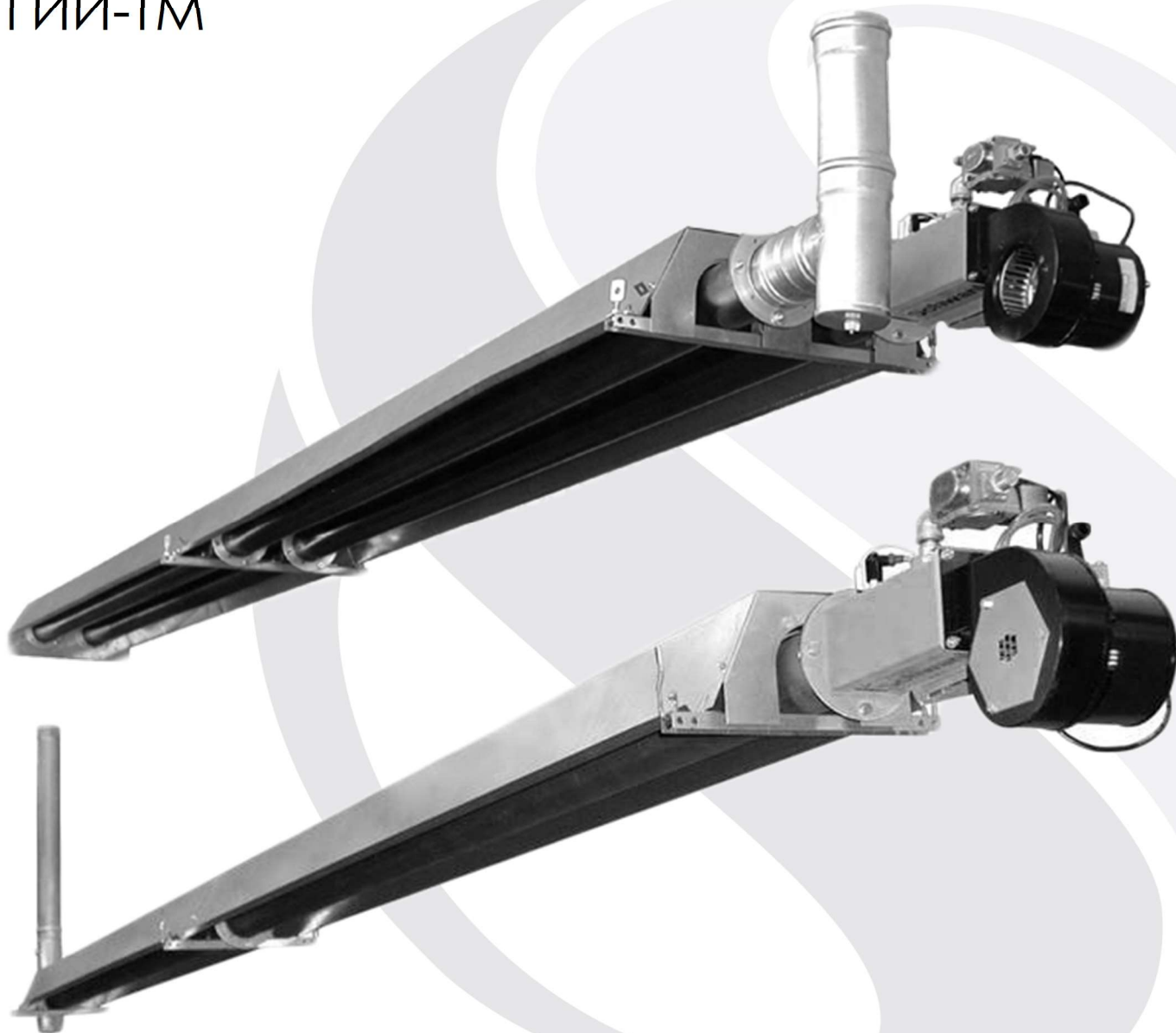


Газовый инфракрасный излучатель ГИИ-ТМ



Излучатель газовый закрытый «темный»

**Паспорт. Руководство
по эксплуатации**

EAC

ГИИ-ТМ 15.000 РЭ

Содержание

1. Информация для потребителя	3
2. Назначение излучателя.....	3
3. Основные технические характеристики	4
4. Устройство и работа излучателя	6
4.1 Излучатель	6
4.2 Блок горелки	9
4.3 Газовый клапан	10
4.4 Устройство розжига и контроля горения.....	12
4.5 Свеча зажигания	13
4.6 Работа излучателя.....	13
5. Электрическое подключение	14
5.1 Электрическая схема подключения	14
5.2 Параметры IC 4000/1	15
5.3 Присвоение адреса Modbus	16
6. Условия и требования для безопасного подключения и эксплуатации излучателя.....	17
6.1 Требования к монтажу.....	17
6.2 Требования к системе отвода продуктов сгорания	21
6.3 Порядок монтажа	23
6.3.1 Монтаж L-образных излучателей	24
6.3.2 Монтаж U-образных излучателей.....	26
6.4 Монтажный комплект для коллекторной системы отвода продуктов сгорания	27
7. Порядок ввода в эксплуатацию	29
8. Порядок перехода с одного вида газа на другой	30
9. Дополнительное оборудование	31
9.1 Защита блока горелки от водяных брызг.....	31
9.2 Защита вентилятора горелки от попадания пыли и абразивных частиц.....	31
10. Техническое обслуживание.....	32
11. Возможные неисправности и методы их устранения	33
12. Меры безопасности при использовании излучателя.....	33
13. Комплектность	34
14. Запасные части	34
15. Условия хранения, транспортировки и правила упаковывания.....	37
16. Утилизация	37
17. Сведения об испытаниях.....	38
18. Свидетельство об упаковывании и отгрузке	38
19. Гарантии изготовителя	38

1. Информация для потребителя

Настоящий документ (Паспорт. Руководство по эксплуатации, далее - РЭ) предназначен для ознакомления обслуживающего персонала с устройством и работой, основными техническими данными и характеристиками газового инфракрасного излучателя, а также служит руководством по монтажу, обслуживанию, эксплуатации, транспортированию и хранению.

Прежде чем приступить к монтажу и эксплуатации газового инфракрасного излучателя (далее - излучатель) следует внимательно ознакомиться с настоящим РЭ.

Соблюдение правил монтажа, использования и обслуживания излучателя обеспечит его нормальную и безопасную работу.

Внимание:

- Не допускается давление газа в газопроводе перед регулятором давления выше 6000 Па (60 мбар).
- Перед вводом в эксплуатацию излучателя необходимо отрегулировать давление газа перед соплом.
- Запрещается включение излучателя без подключения его к заземляющему контуру. Подключение заземляющих клемм излучателя к нулевому проводу не допускается.
- При наличии в электросети импульсных перенапряжений, излучатель необходимо подключать через сетевой фильтр или стабилизатор напряжения.
- При соединении кабеля питания необходимо соблюдать правильную полярность, при неправильной полярности устройство розжига и контроля горения не принимает сигнал ионизации.
- Предприятие-изготовитель оставляет за собой право на технические изменения, не влияющие на потребительские свойства продукции.

2. Назначение излучателя

Излучатель предназначен для отопления:

- производственных помещений промышленного и сельскохозяйственного назначения;
- помещений гражданского назначения с временным пребыванием людей;
- спортивных сооружений

в соответствии с действующими техническими регламентами, строительными, санитарными, пожарными нормами и стандартами, а также:

- для обогрева отдельных мест, зон и площадок;
- помещений, конструкций и грунта в процессе строительства зданий и сооружений;
- для технологического обогрева материалов и оборудования;
- в системах снеготаяния на открытых площадках, на кровлях зданий и сооружений.

Системы отопления с излучателями следует применять только в помещениях, оборудованных системами местной и общеобменной вытяжной вентиляции.

При использовании на открытом воздухе излучатель должен быть защищен от осадков и ветра.

Излучатель изготавливается в климатическом исполнении УХЛ 3.1.

Расшифровка маркировки

	Г И И -	Т М -	Х Х	Х	/	Х
Газовый инфракрасный излучатель						
Темный						
Тепловая мощность, кВт (см. табл. 3.1)						
U-образное исполнение						
L-образное (линейное) исполнение						
1 – одноступенчатый режим работы						
M - модулируемый режим работы. При заказе излучателя с модуляцией описание работы излучателя в модулируемом режиме, технические характеристики приводятся в отдельном приложении к данному РЭ. Указывается при заказе						

Пример обозначения излучателя при заказе.

Газовый инфракрасный излучатель «темный» мощностью 15 кВт U-образный одноступенчатый:

Г И И - Т М - 15 U / 1 Т У 3696 - 009 - 44708510 - 2004.

3. Основные технические характеристики

Излучатель комплектуется автоматикой, состоящей из газового клапана VK4105N, устройства розжига и контроля горения IC 4000/1, свечи зажигания.

Предприятие-изготовитель оставляет за собой право на поставку газового клапана и устройства розжига и контроля горения, не указанного в РЭ. Характеристики поставляемых изделий будут указаны в отдельном дополнении к данному руководству.

Технические характеристики излучателей приведены в таблицах 3.1 и 3.2, газового клапана – в таблице 3.3, устройства розжига и контроля горения – в таблице 3.4.

Таблица 3.1 Технические характеристики излучателя

Модель ГИИ-ТМ	Номинальная тепловая мощность, кВт, $\pm 10\%$	Подключение газа (наружная резьба)	Длина изделия, мм, не более	Масса, кг, не более	Расход газа ¹⁾ при номинальной тепловой мощности		Потребляемая электрическая мощность, Вт, не более
					природного, м ³ /ч	сжиженного, кг/ч	
15 L	15	R1/2"	6602	51	1,5 / 1,72	1,17	104
20 L	19	R1/2"	6602	51	1,91 / 2,18	1,48	104
30 L	29	R1/2"	9652	72	2,91 / 3,32	2,25	104
40 L	39	R3/4"	12702	92	3,91 / 4,47	3,03	104
50 L	49	R3/4"	14122	114	4,91 / 5,61	3,81	91
15 U	15	R1/2"	3640	50	1,5 / 1,72	1,17	104
20 U	19	R1/2"	3640	50	1,91 / 2,18	1,48	104
30 U	29	R1/2"	5130	70	2,91 / 3,32	2,25	104
40 U	39	R3/4"	6690	85	3,91 / 4,47	3,03	104
50 U	49	R3/4"	9590	120	4,91 / 5,61	3,81	91

Примечание:

¹⁾ - расход указан для природного газа с низшей теплотой сгорания газа $H_i=8572$ ккал/м³ (9,97 кВт·ч/м³)/ $H_i=7900$ ккал/м³ (9,19 кВт·ч/м³), для сжиженного газа с низшей теплотой сгорания газа $H_i=11066$ ккал/кг (12,87 кВт·ч/кг).

Для каждого региона расход необходимо определять расчетом в зависимости от низшей теплоты сгорания используемого природного газа (информацию необходимо получить у местной газораспределительной организации).

Таблица 3.2 Технические характеристики излучателя

№	Параметр	Значение
1	Потребляемый газ	Природный по ГОСТ 5542 Сжиженный по ГОСТ 20448
2	Максимальное присоединительное давление газа, Па (мбар)	6000 (60)
3	Минимальное присоединительное давление газа, Па (мбар) - природного - сжиженного	1500 (15) 4000 (40)
4	Номинальное давление газа перед соплом, Па (мбар) - природного ¹⁾ - сжиженного	1000 (10) 3700 (37)
5	Температура излучающей поверхности, °С, средняя	400
6	Внутренний диаметр трубы излучателя, мм	100
7	Лучисто-конвективный коэффициент полезного действия при номинальной тепловой мощности, %, не менее	90
8	Содержание окислов азота в сухих неразбавленных продуктах сгорания при коэффициенте избытка воздуха равном 1, мг/м ³ , не более	210
9	Содержание окиси углерода в сухих неразбавленных продуктах сгорания при коэффициенте избытка воздуха равном 1, в % к объему, не более	0,05
10	Напряжение электропитания, В	230 \pm 10 %
11	Частота тока, Гц	50
12	Степень защиты электрооборудования по ГОСТ 14254	IP20

Примечание:

1) - давление газа на входе в сопло указано для природного газа с низшей теплотой сгорания газа $H_i=8572$ ккал/м³ (9,97 кВт·ч/м³), устанавливается согласно графику (рис. 4.3.3), в зависимости от числа Воббе используемого природного газа (информацию необходимо получить у местной газораспределительной организации).

Таблица 3.3 Технические характеристики газового клапана VK4105N

№	Параметр	Значение
1	Максимальное присоединительное давление, Па (мбар)	6000 (60)
2	Диапазон регулирования давления газа перед соплом, Па (мбар)	500...5000 (5...50)
3	Минимальный регулируемый расход газа, м ³ /ч	0,31
4	Минимальный перепад давления газа между входом и выходом, Па (мбар)	250 (2,5)
5	Напряжение питания, В	230±10 %
6	Частота тока, Гц	50
7	Потребляемая мощность, Вт, не более	15
8	Исполнение клапанов	Нормально закрытые
9	Время открытия клапанов, с, не более	1
10	Время закрытия клапанов, с, не более	1
11	Резьба присоединения входного и выходного газопроводов	G1/2"
12	Климатическое исполнение по ГОСТ 15150	УХЛ 4.2
13	Допустимая окружающая температура воздуха, °С	-15...+60
14	Степень защиты по ГОСТ 14254	IP40
15	Масса, кг	0,7
16	Габаритные размеры (длина x ширина x высота), мм:	115x65x93

Таблица 3.4 Технические характеристики устройства розжига и контроля горения IC 4000/1

№	Параметр	Значение
1	Напряжение питания, В	230±10 %
2	Частота тока, Гц	50
3	Потребляемая электрическая мощность (исключая мощность подключаемого газового клапана), Вт, не более	15
4	Напряжение питания подключаемого газового клапана, В	230±10 %
5	Частота тока питания подключаемого газового клапана, Гц	50
6	Время ожидания перед включением системы зажигания и время срабатывания системы контроля пламени, секунд	1
7	Время защитного отключения подачи газа при пуске горелки, с	5
8	Время предварительной продувки, с	20
9	Напряжение зажигания, кВ, не менее	20
10	Чувствительность автоматики контроля горения, мкА, не более	0,5
11	Сопротивление изоляции устройства розжига и контроля горения, МОм, не менее	2
12	Климатическое исполнение по ГОСТ 15150	УХЛ 3.1
13	Температура окружающей среды, °С	-15...+60
14	Степень защиты по ГОСТ 14254	IP54
15	Номинальный ток предохранителя, А	3,15
16	Масса, кг	0,7
17	Габаритные размеры (длина x ширина x высота), мм:	270x150x80

4. Устройство и работа излучателя

4.1 Излучатель

Газовые инфракрасные излучатели ГИИ-ТМ изготавливаются двух конструктивных исполнений L-образные (линейные) и U-образные. Горелки на всех излучателях одинаковы и отличаются только номинальной мощностью, подробнее про горелку описано в соответствующем разделе данного РЭ.

Основные детали и конструкция излучателей представлены на рисунках 4.1.1, 4.1.2.

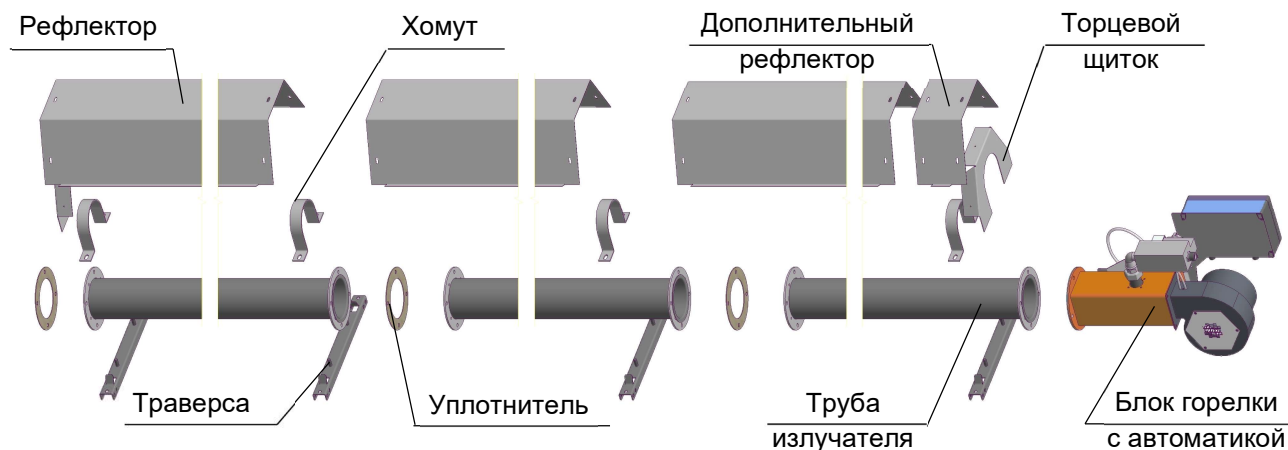


Рисунок 4.1.1 Устройство излучателя ГИИ-ТМ L

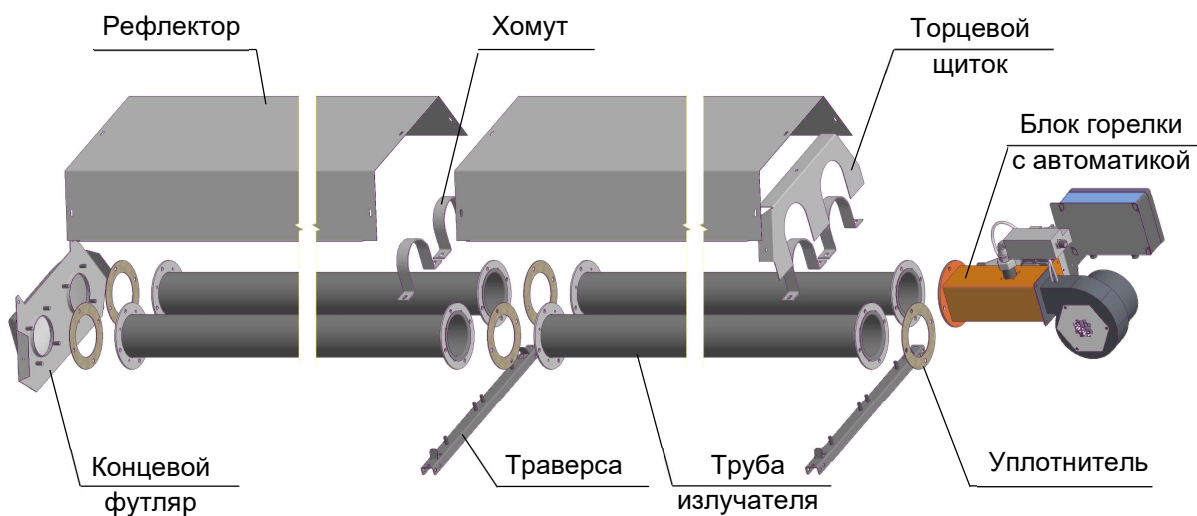


Рисунок 4.1.2 Устройство излучателя ГИИ-ТМ U

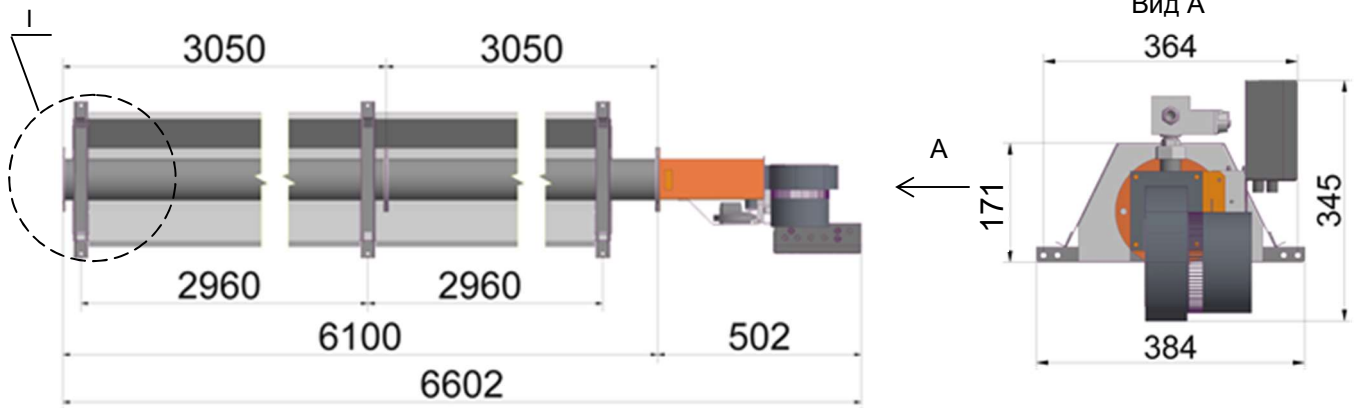
Излучатель состоит из следующих основных узлов:

- блока горелки с автоматикой;
- излучающих труб (с концевым футляром для U-образного исполнения);
- коррозионностойкого стального рефлектора с торцевым щитком и траверсами для подвески.

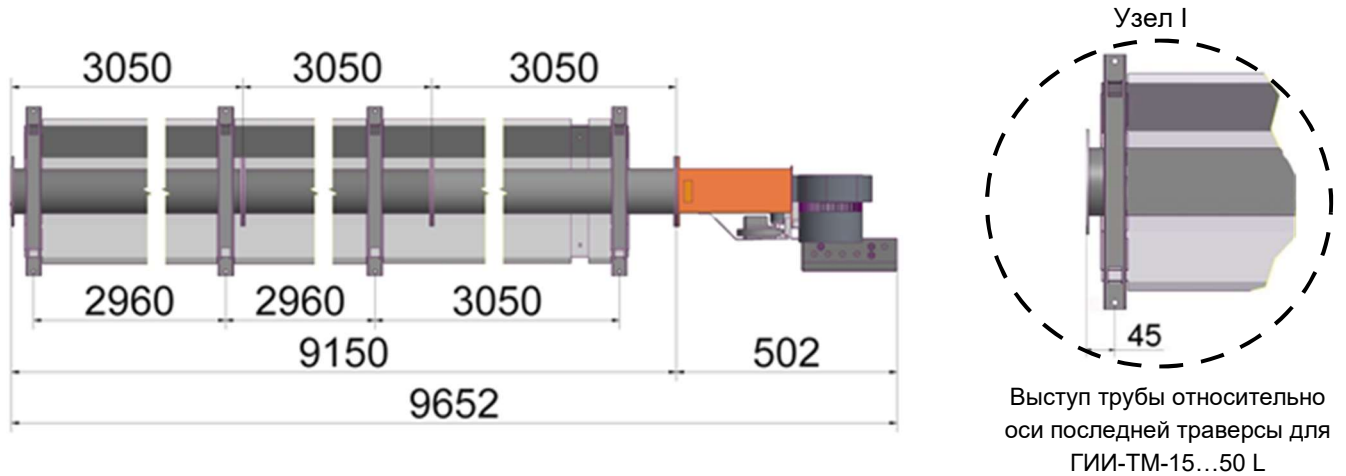
Конструкция блока горелки показана в разделе 4.2.

Габаритные размеры излучателей см. рисунки 4.1.3, 4.1.4.

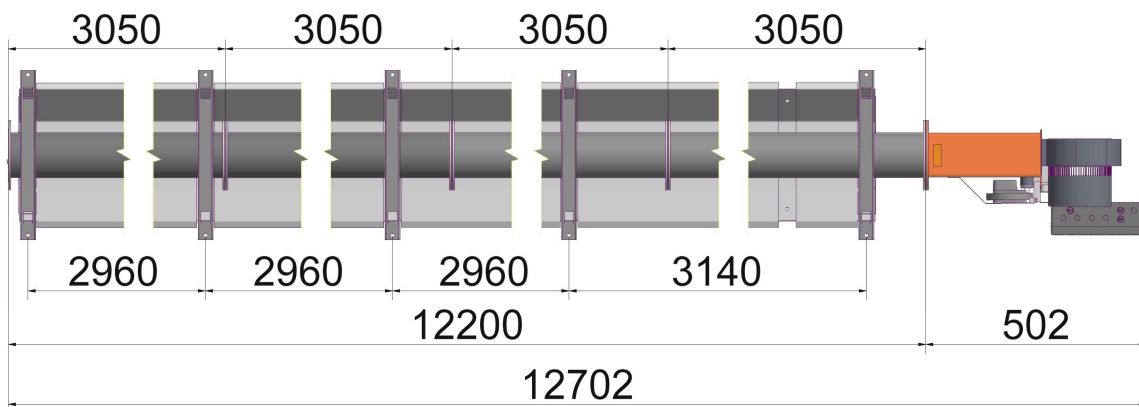
ГИИ-ТМ-15/20 L



ГИИ-ТМ-30 L



ГИИ-ТМ-40 L



ГИИ-ТМ-50 L

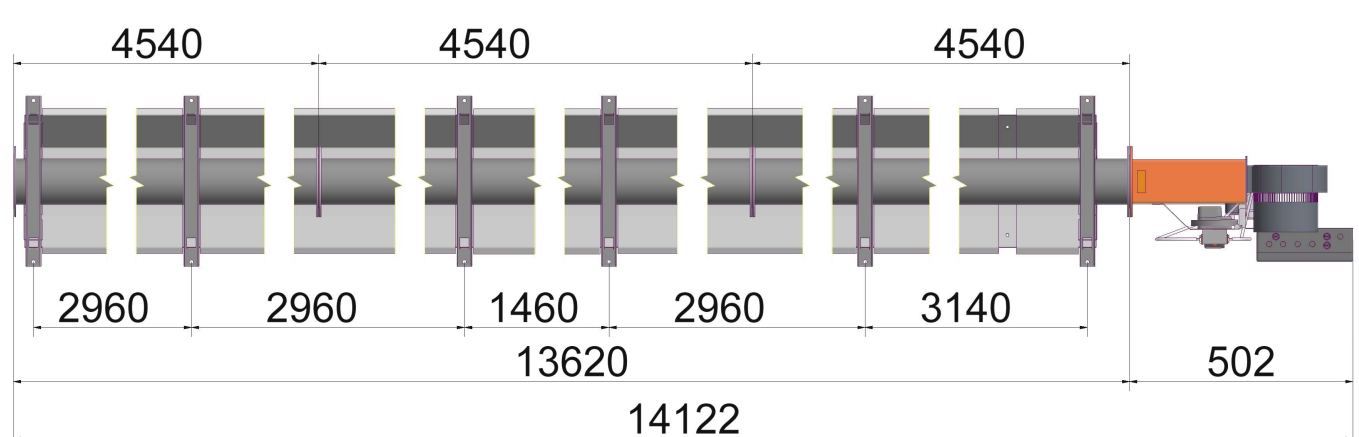
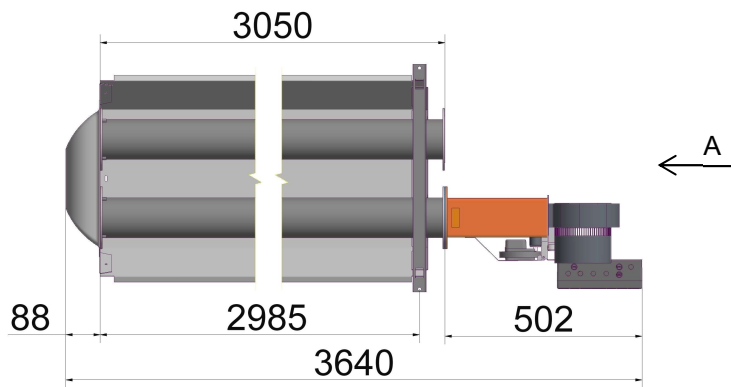
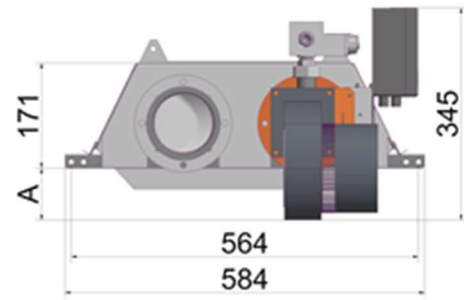


Рисунок 4.1.3 Габаритные размеры ГИИ-ТМ L

ГИИ-ТМ-15/20 U



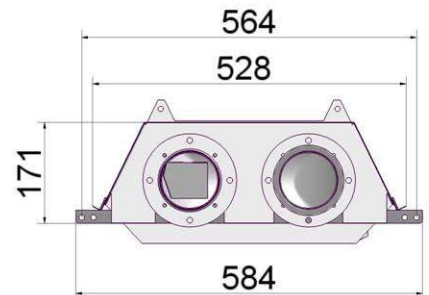
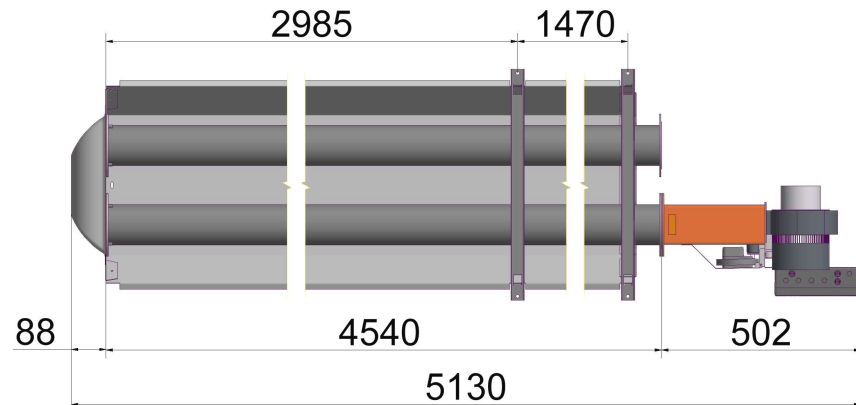
Вид А



15-50 U: A=80 мм

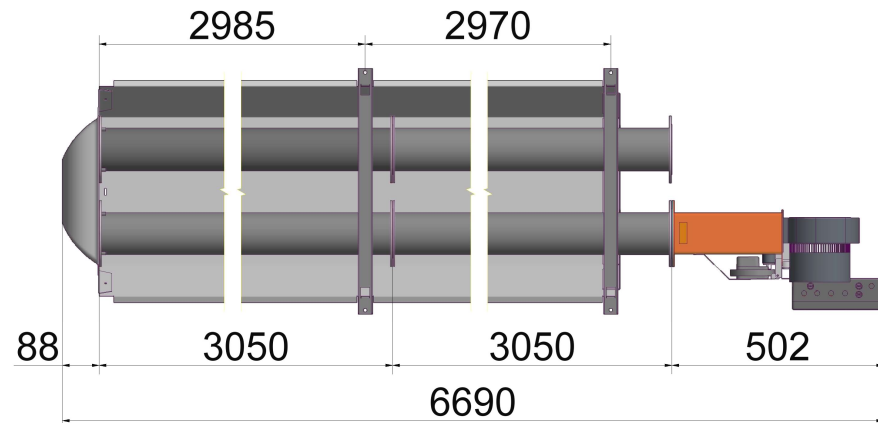
С блоком горелки и автоматикой

ГИИ-ТМ-30 U



Без блока горелки и автоматики

ГИИ-ТМ-40 U



ГИИ-ТМ-50 U

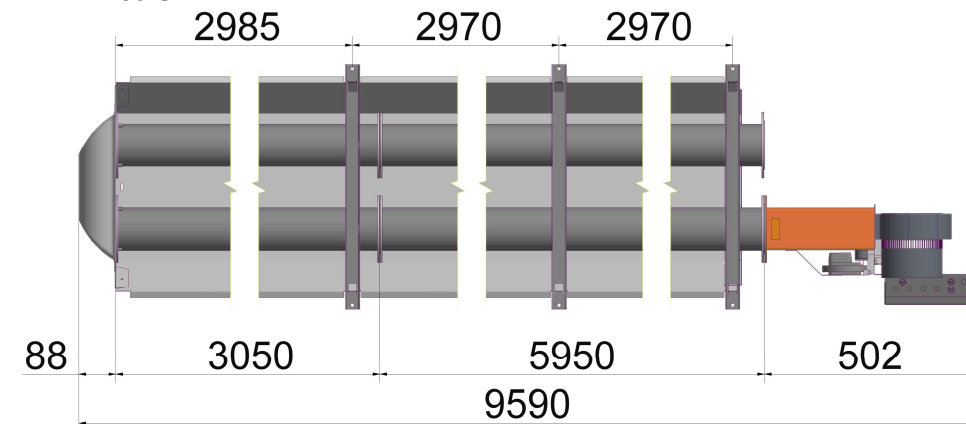
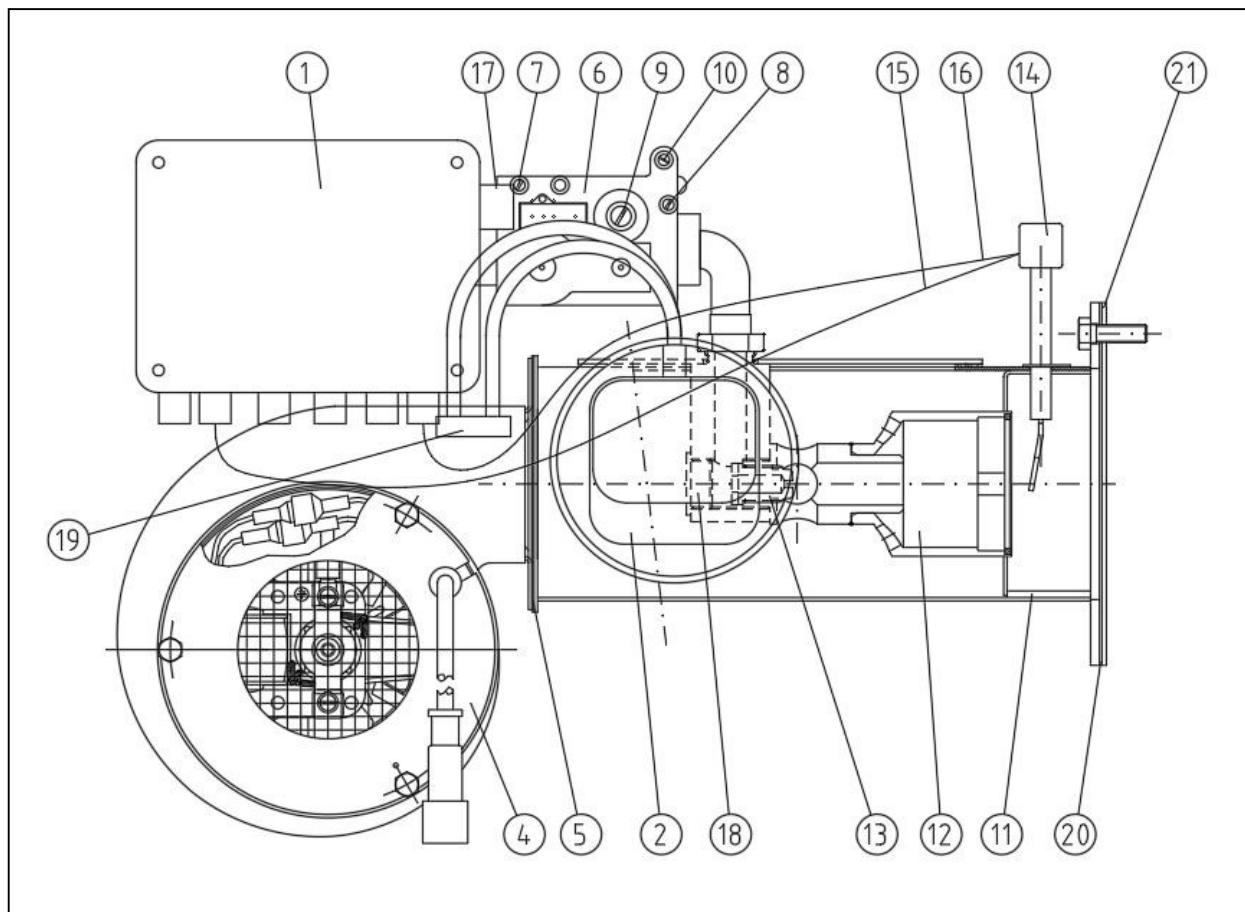


Рисунок 4.1.4 Габаритные размеры ГИИ-ТМ U

4.2 Блок горелки

Конструкция блока горелки показана на рисунке 4.2.1.



- | | |
|---|---|
| 1. Устройство розжига и контроля горения IC 4000/1 | 11. Окно для визуального контроля наличия пламени |
| 2. Реле дифференциального давления воздуха | 12. Смесительная камера |
| 3. Воздушно-дрессельная шайба (шестиугольная), (располагается на всасывающем отверстии вентилятора см. раздел 8, не показана) | 13. Сопло горелки |
| 4. Вентилятор наддува воздуха для горения | 14. Свеча зажигания с датчиком наличия пламени |
| 5. Промежуточная воздушно-дрессельная шайба (прямоугольная), (только для ГИИ-ТМ-15/20/30/40/50 L, ГИИ-ТМ-15/20/30/50 U, располагается на выпускном отверстии вентилятора) | 15. Высоковольтный кабель свечи зажигания |
| 6. Газовый клапан (одноступенчатый/модулируемый) | 16. Провод датчика наличия пламени |
| 7. Ниппель контроля входного давления газа перед клапаном | 17. Трехконтактный разъем питания |
| 8. Ниппель контроля давления газа перед соплом (после регулятора давления газового клапана) | 18. Резьбовая заглушка |
| 9. Винт регулятора давления газового клапана | 19. Трубка Вентури |
| 10. Регулировочный винт пусковой ступени | 20. Воздушно-дрессельная шайба горелки (восьмиугольная), (только для ГИИ-ТМ-15/20/30 L/U, располагается между горелкой и трубой излучателя) |
| | 21. Уплотнитель |
| | 22. Биметаллический термостат (только для ГИИ-ТМ-40/50 L/U, не показан) |
| | 23. Красная сигнальная лампа (располагается на корпусе блока горелки, не показана) |

Рисунок 4.2.1 Блок горелки

Воздух для горения нагнетается вентилятором (поз.4), газ через газовый клапан (поз.6) поступает в смесительную камеру (поз.12), где смешивается с воздухом, воспламеняется свечой зажигания (поз. 14) и подается в трубу излучателя. Алгоритм работы описан в разделе 4.6.

Таблица 4.2.1 Функциональные части блока горелки (исполнение L)

№ п/п	Модель излучателя	ГИИ-ТМ 15L	ГИИ-ТМ 20L	ГИИ-ТМ 30L	ГИИ-ТМ 40L	ГИИ-ТМ 50L
Природный газ¹⁾						
1	Сопло горелки	Ø 3,50	Ø 3,85	Ø 5,00	Ø 5,85	Ø 6,90
2	Воздушно-дроссельная шайба	N 20S	N 25S	N 35S	N 45S	N 55S
3	Промежуточная воздушно-дроссельная шайба	N 20S	N 25S	N 35S+звх ³⁾	N 20S L	звх N55S
4	Воздушно-дроссельная шайба горелки	Ø 50	Ø 65	Ø 65	-	-
5	Давление сопла 1-ступенчатого ГИИ, Па (мбар)	1000 (10)	1000 (10)	1000 (10)	1000 (10)	1000 (10)
6	Давление пусковой ступени, Па (мбар)	500 (5)	500 (5)	500 (5)	400 (4)	400 (4)
Сжиженный газ²⁾						
7	Сопло горелки	Ø 1,95	Ø 2,15	Ø 2,80	Ø 3,25	Ø 3,65
8	Воздушно-дроссельная шайба	N 20S	N 25S	N 35S	N 45S	N 55S
9	Промежуточная воздушно-дроссельная шайба	N 20S	N 25S	N 35S+звх ³⁾	N 20S L	звх N55S
10	Воздушно-дроссельная шайба горелки	Ø 50	Ø 65	Ø 65	-	-
11	Давление сопла 1-ступенчатого ГИИ, Па (мбар)	3700 (37)	3700 (37)	3700 (37)	3700 (37)	3700 (37)
12	Давление пусковой ступени, Па (мбар)	2200 (22)	2200 (22)	2200 (22)	2200 (22)	2200 (22)

Примечания:

¹⁾ Для природного газа с низшей теплотой сгорания газа $H_i=8572$ ккал/м³ (9,97 кВт·ч/м³).

²⁾ Для сжиженного газа с низшей теплотой сгорания газа $H_i=11066$ ккал/кг (12,87 кВт·ч/кг).

³⁾ звх – завихрительная бленда.

Таблица 4.2.2 Функциональные части блока горелки (исполнение U)

№ п/п	Модель излучателя	ГИИ-ТМ 15U	ГИИ-ТМ 20U	ГИИ-ТМ 30U	ГИИ-ТМ 40U	ГИИ-ТМ 50U
Природный газ¹⁾						
1	Сопло горелки	Ø 3,50	Ø 3,85	Ø 5,00	Ø 5,85	Ø 6,90
2	Воздушно-дроссельная шайба	N 20S	N 25S	N 35S	N 45S	N 55S
3	Промежуточная воздушно-дроссельная шайба	N 20S	N 25S	N 35S + звх ³⁾	-	звх N55S
4	Воздушно-дроссельная шайба горелки	Ø 50	Ø 65	Ø 65	-	-
5	Давление сопла 1-ступенчатого ГИИ, Па (мбар)	1000 (10)	1000 (10)	1000 (10)	1000 (10)	1000 (10)
6	Давление пусковой ступени, Па (мбар)	500 (5)	500 (5)	500 (5)	400 (4)	400 (4)
Сжиженный газ²⁾						
7	Сопло горелки	Ø 1,95	Ø 2,15	Ø 2,80	Ø 3,25	Ø 3,65
8	Воздушно-дроссельная шайба	N 20S	N 25S	N 35S	N 45S	N 55S
9	Промежуточная воздушно-дроссельная шайба	N 20S	N 25S	N 35S + звх ³⁾	-	звх N55S
10	Воздушно-дроссельная шайба горелки	Ø 50	Ø 65	Ø 65	-	-
11	Давление сопла 1-ступенчатого ГИИ, Па (мбар)	3700 (37)	3700 (37)	3700 (37)	3700 (37)	3700 (37)
12	Давление пусковой ступени, Па (мбар)	2200 (22)	2200 (22)	2200 (22)	2200 (22)	2200 (22)

Примечания:

¹⁾ Для природного газа с низшей теплотой сгорания газа $H_i=8572$ ккал/м³ (9,97 кВт·ч/м³).

²⁾ Для сжиженного газа с низшей теплотой сгорания газа $H_i=11066$ ккал/кг (12,87 кВт·ч/кг).

³⁾ звх – завихрительная бленда.

4.3 Газовый клапан

Газовый клапан предназначен для управления подачей и регулирования давления газа перед соплом горелки излучателя.

Газовый клапан (рис. 4.3.1) состоит из двух электромагнитных клапанов и регулятора давления газа.

Газовый клапан содержит следующие элементы:

1. Ниппель контроля входного давления;
2. Ниппель контроля давления на выходе из клапана;
3. Защитный колпачок регулятора давления газа на клапане;
4. Регулятор скорости приращения давления (стартового давления газа);
5. Разъем для подключения кабеля с диодным мостом и коннектором;
6. Регулятор максимального давления газа (P_{max});
7. Регулятор минимального давления газа (P_{min});
8. Разъем для подключения кабеля модуляции.



Рисунок 4.3.1 Газовый клапан VK4105N

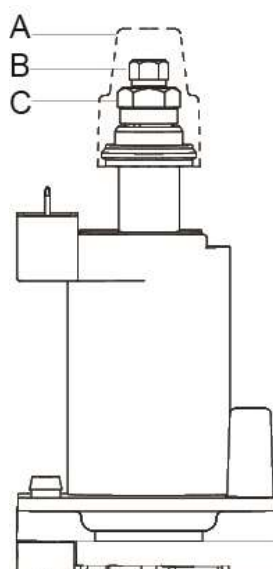


Рисунок 4.3.2 Регулировочные винты регулятора давления

Установка номинальной тепловой нагрузки для 1-ступенчатого режима

Установка давления сопла:

1. Открыть запорный кран, расположенный на конце гибкого шланга для подключения газа.
2. Открыть контрольный ниппель давления газа на входе. Подключить прибор для измерения давления на контрольном ниппеле и измерить величину присоединительного давления. Закрыть контрольный ниппель.
3. Открыть контрольный ниппель давления газа на выходе. Подключить прибор для измерения давления на контрольном ниппеле. Это место измерения давления сопла.
4. Для достижения номинальной тепловой мощности излучателя необходимо установить давление газа на входе в сопло согласно графику (рис. 4.3.3), в зависимости от числа Воббе используемого природного газа (информацию необходимо получить у местной службы газоснабжения).
5. Снять защитный колпачок «А» регулятора (рис. 4.3.2).
6. Подключить излучатель к электрической сети.
7. Медленно вращать регулировочный винт давления сопла «В» (рис. 4.3.2) в направлении «+» или «-» и наблюдать при этом за прибором измерения давления. Не рекомендуется крутить винт дальше, если необходимое давление сопла уже достигнуто.
8. После окончания установки давления сопла надеть защитный колпачок «А».
9. Закрыть контрольный ниппель.

10. Убедиться, что оба контрольных ниппеля затянуты, проверить их на герметичность мыльной эмульсией.

Контроль установки давления сопла:

1. Медленно крутить регулировочный винт давления сопла «В» в направлении «-» (выкручивать). Давление сопла должно сразу же понизиться. Если этого не происходит, необходимо регулировать давление сопла. Давление сопла должно быть установлено таким образом, чтобы легкое вращение регулировочного винта давления сопла «В» в направлении «+» или «-» сразу же поднимало или опускало давление сопла.
2. После измерения необходимо закрыть контрольный ниппель.
3. Убрать прибор для измерения давления и проверить контрольный ниппель на герметичность.

Графики зависимости давления от числа Воббе

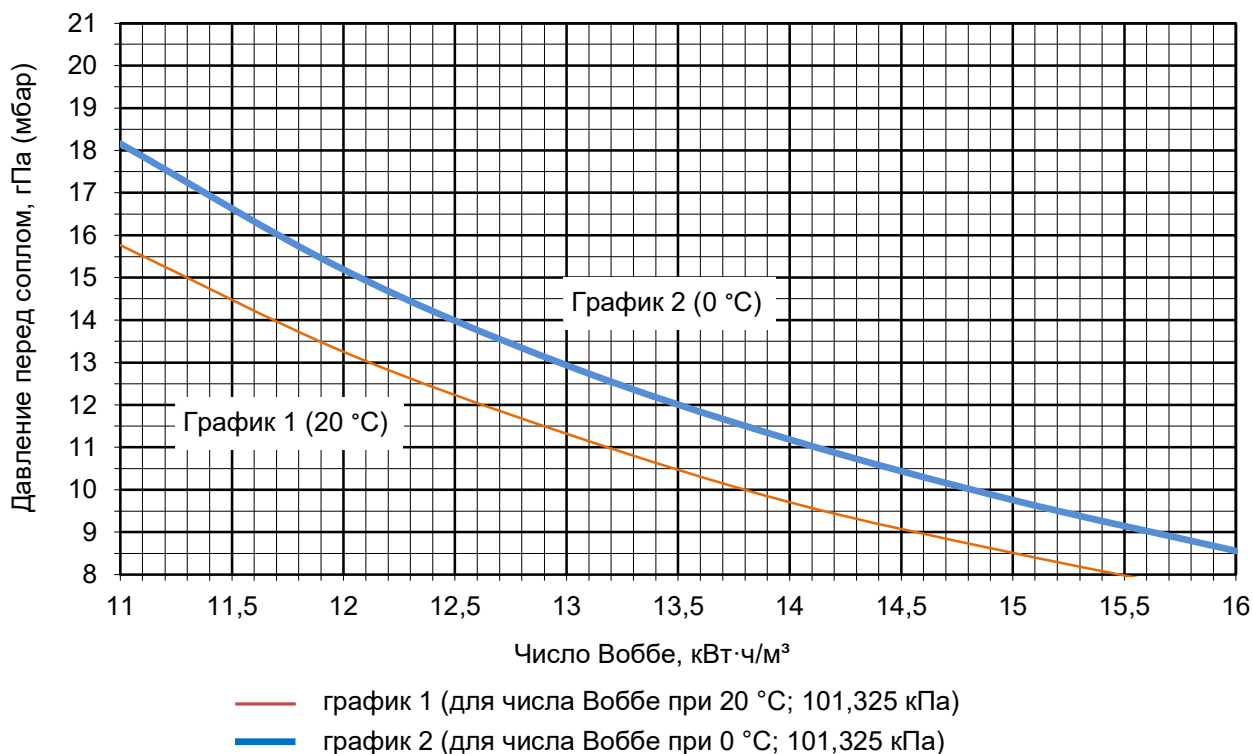


Рисунок 4.3.3 Определение давления газа перед соплом

4.4 Устройство розжига и контроля горения

Устройство розжига и контроля горения предназначено для управления процессом розжига горелки и контроля горения газа в ней, а также для управления газовым клапаном.

Излучатель комплектуется устройством розжига и контроля горения IC 4000/1 (рис. 4.4.1).

Напряжение электропитания к устройству розжига и контроля горения подводится с правой стороны при помощи трехполюсного штепсельного разъема.



Рисунок 4.4.1 Внешний вид устройства розжига и контроля горения

При подаче питания происходит цикл розжига:

1. Предварительная продувка в течении 20 секунд
2. Одновременная подача газа (открывается газовый клапан) и искры на свечу зажигания в течении 5 секунд.
3. Датчик ионизации определяет наличие пламени и в постоянном режиме передает сигнал на устройство розжига и контроля горения, в случае отсутствия данного сигнала, газовый клапан мгновенно перекрывает подачу газа, далее производит повторный цикл розжига.
4. В случае неудавшегося повторного розжига, устройство розжига и контроля горения отключает питание газового клапана и блокирует работу излучателя, загорается красная сигнальная лампа.

Повторный розжиг излучателя производится его обесточиванием и повторной подачей электропитания.

Устройство розжига и контроля горения подлежит ремонту только в условиях завода-изготовителя.

При перегорании в устройстве розжига и контроля горения предохранителя необходимо снять крышку и установить исправный предохранитель с тем же номинальным значением по току.

4.5 Свеча зажигания

Свеча зажигания имеет пластину, в отверстиях которой закреплены два керамических изолятора. В одном изоляторе установлен высоковольтный электрод, в другом – датчик наличия пламени (датчик ионизации). Между изоляторами приварен к пластине электрод «Земля».

Крепление высоковольтного кабеля к свече зажигания осуществляется клеммой. К стержню датчика наличия пламени неразъемно прикреплен провод со штекером.

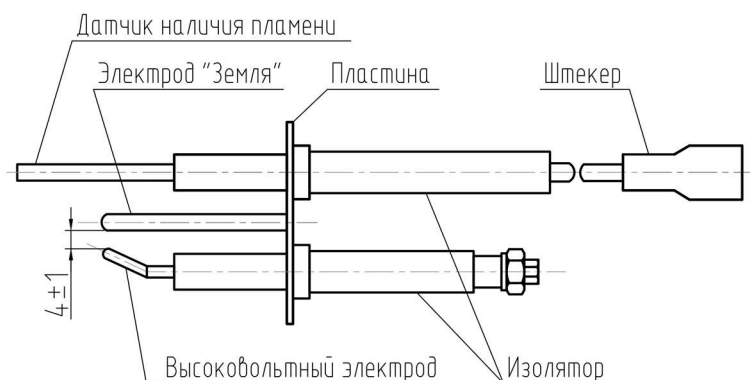


Рисунок 4.5.1 Свеча зажигания

4.6 Работа излучателя

После подачи напряжения начинается процесс продувки излучающей трубы с помощью вентилятора в течение 20 секунд. После продувки автоматически включается зажигание и открываются электромагнитные клапаны, газ поступает в смесительную камеру через сопло и смешивается с воздухом, подаваемым вентилятором. Газовоздушная смесь подается к горелке с керамической перфорированной насадкой, где воспламеняется от свечи зажигания. Пламя горелки и продукты сгорания газа направляются в излучающую трубу, которая нагревается и испускает тепловой поток. Рефлектор направляет тепловой поток в нужном направлении. Пламя горелки контролируется датчиком ионизации. Если датчик ионизации в течение времени безопасности передает сигнал автоматике о наличии пламени, то розжиг отключается. В случае неудавшегося процесса зажигания автоматика повторяет программу пуска.

Автоматика излучателя обеспечивает выполнение следующих операций:

1. Программа пуска:
 - а) продувка излучателя 20 секунд;
 - б) время безопасного розжига 5 секунд (подается искра и открывается клапан подачи газа).
2. Программа повторного пуска при отсутствии пламени в горелке (повторяется пп. 1а, 1б).
3. Блокировка автоматике, загорается индикатор неисправности при неудачном повторном запуске горелки излучателя.
4. Программа повторного запуска (повторяется пп. 1а, 1б) при внезапном погасании пламени во время работы излучателя.

5. Контроль подачи воздуха для горения на всех этапах работы горелки излучателя посредством реле дифференциального давления.
6. Контроль наличия пламени во время работы горелки посредством датчика ионизации.

Если происходит нагрев корпуса горелок высокой мощности (ГИИ-ТМ-40/50) до температуры 100-110 °С из-за частичного нарушения подачи воздуха для сжигания или удаления продуктов сгорания, срабатывает биметаллический термостат, обесточивая газовый клапан. Происходит аварийное отключение излучателя, загорается красная сигнальная лампа. После устранения причины неисправности и остывания биметаллического термостата блокировка может быть снята нажатием кнопки на термостате и выключением автоматики из сети (не менее 3 секунд).

При глубоком или полном блокировании подачи воздуха или выхода продуктов сгорания во время работы (запуска) излучателя, через реле дифференциального давления электромагнитный клапан закрывает подачу газа. Происходит попытка повторного пуска. Если излучатель не запускается, автоматика контроля горения отключает и блокирует излучатель, загорается красная сигнальная лампа.

5. Электрическое подключение

5.1 Электрическая схема подключения

Электрическая схема подключения автоматики блока горелки для работы в одноступенчатом режиме изображена на рис. 5.1.1.

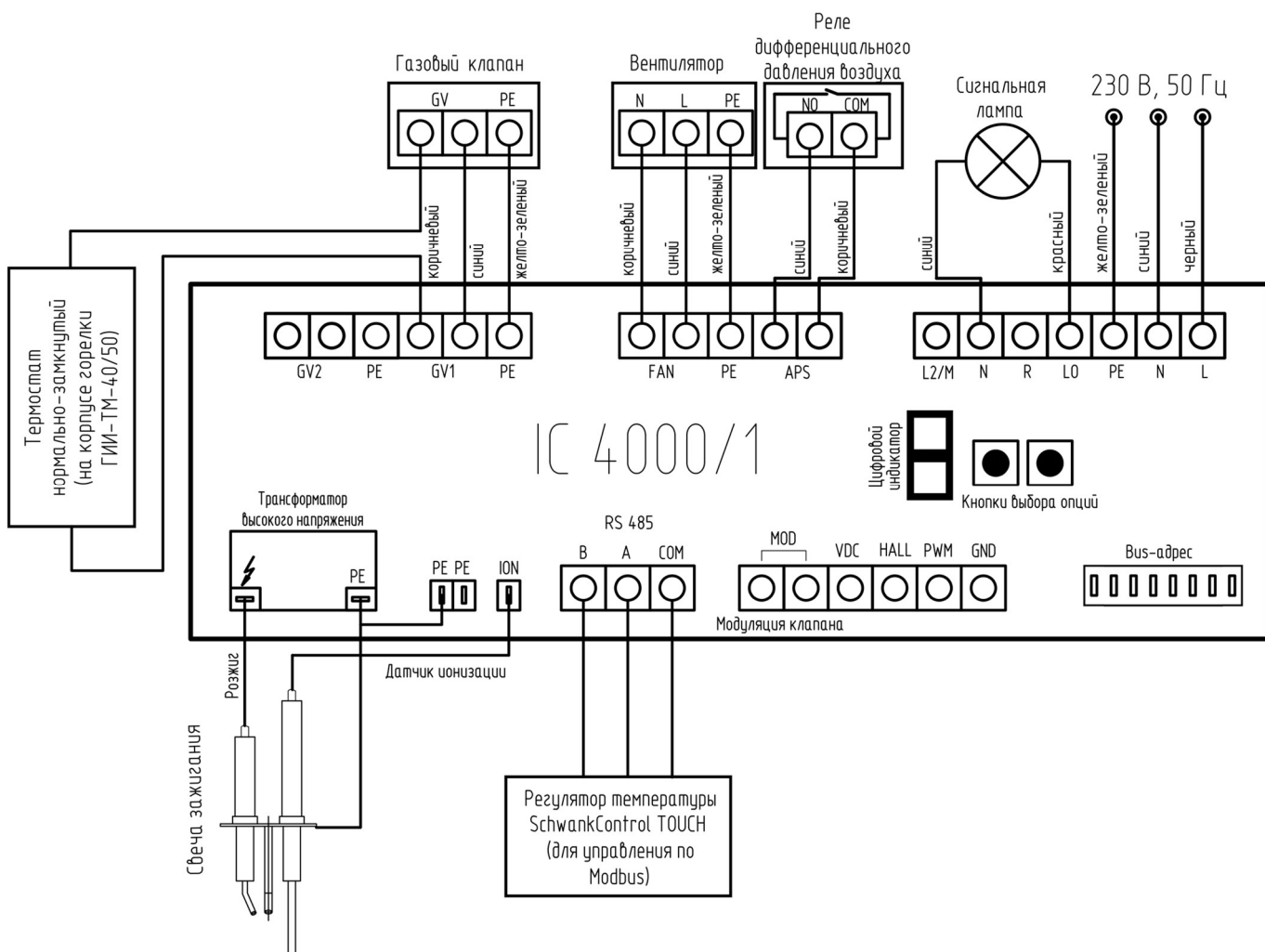
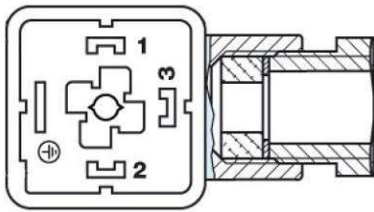


Рисунок 5.1.1 Электрическая схема подключения автоматики блока горелки

К электросети устройство розжига и контроля горения подключается с помощью 4-контактного разъёма (входит в комплект поставки излучателя). Подключение к электросети представлено на рис. 5.1.2.



Расположение контактов разъема GDM

1 = Нулевой провод N

2 = Фаза L

3 = Дополнительно: выход аварийного сигнала 230 В

⊕ = Заземление

Рисунок 5.1.2 Подключение электропитания

ВНИМАНИЕ: *подключать электропитание без заземления запрещается.*

Для работы излучателей в автоматическом режиме необходимо использовать регуляторы температуры. Схемы подключения излучателей к регуляторам температуры АО «Сибшванк» (SRT-1, SchwankControl Touch) представлены в «Электротехническом справочнике» (предоставляется по запросу).

Управление излучателем без Modbus

Подвести гибкий трехпроводный электрический соединительный кабель (максимальное сечение $3 \times 1,5 \text{ мм}^2$) для питания блока горелки к четырехконтактному разъему и подключить кабель согласно схеме (рис. 5.1.2).

Схема подключения излучателя без Modbus через реле управления регулятора температуры SchwankControl Touch представлена в «Электротехническом справочнике».

Управление излучателем по Modbus

Подвести гибкий трехпроводный электрический соединительный кабель (максимальное сечение $3 \times 1,5 \text{ мм}^2$) для питания блока горелки к четырехконтактному разъему и подсоединить кабель согласно схеме (рис. 5.1.2).

Подвести гибкий трехпроводной кабель Modbus (максимальное сечение $3 \times 0,5 \text{ мм}^2$) для подключения Modbus к свободному кабельному вводу IC 4000/1 и подключить его согласно схеме подключения регулятора температуры SchwankControl Touch. Схема представлена в «Электротехническом справочнике».

Максимальная длина между распределительной коробкой Modbus и IC 4000/1 может составлять 0,5 м.

В каждой коммуникационной цепи Modbus на соответствующем IC 4000/1 должно быть установлено сопротивление 120 Ом. Резистор уже свободно подключен к каждому разъему KN 8 на IC 4000/1. Затем этот разъем должен быть закрыт резистором.

Назначение адресов Modbus описано в разделе 5.3.

Электрическое соединение коллекторной системы отвода продуктов сгорания

После перевода излучателей в работу с коллекторной системой отвода продуктов сгорания (см. раздел 6.4) они могут быть подключены к питанию, как описано выше.

Схема подключения излучателя с комплектом мониторинга вентилятора SAV к регулятору температуры SchwankControl Touch представлена в «Электротехническом справочнике».

5.2 Параметры IC 4000/1

Устройство розжига и контроля горения IC 4000/1 уже настроено и отрегулировано на заводе-изготовителе.

При необходимости параметры могут быть считаны и изменены с помощью сервисного программного обеспечения «Schwank» IC 4000 через интерфейс RS-485.

Вручную значения параметров могут быть выбраны и изменены прямо на IC 4000/1 с помощью кнопок SW2 и SW3 и 7 сегментного дисплея. Для этого необходимо открутить крышку IC 4000/1.

После подачи питания на 7-сегментном дисплее платы будет отображаться следующее:

1. Тест на сегменты, все 7 сегментов горят.
2. Версия программного обеспечения (два последовательных числа).
3. Программное обеспечение устройства розжига и контроля горения: 1.

Таблица 5.2.1 Параметры IC 4000/1

Параметр	Определение параметра	Заводская настройка	Диапазон выбора
PP01	Настройка соединения 0: Нет управления Modbus (например, SRT-1) 1: Управление Modbus через Schwank Control Touch	1	0 - 1
PP02	Управление вентилятором 0: Управление по фазовым отсечкам 1: ШИМ-управление	0	0 - 1

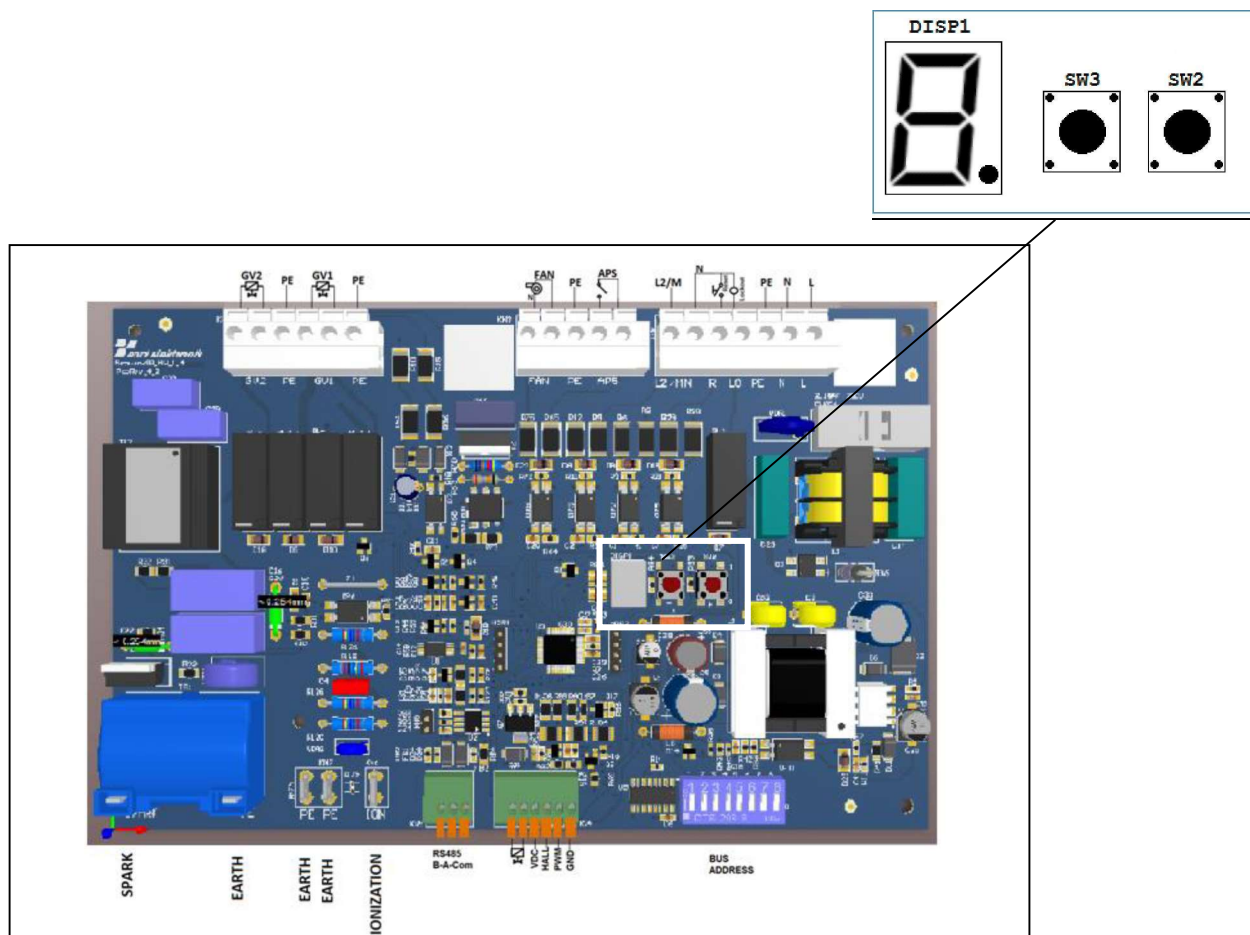


Рисунок 5.2.1 Плата IC4000/1 с 7-сегментным дисплеем и кнопками SW 2 / SW 3

В нормальном режиме работы дисплей неактивен.

Для настройки параметров:

- одновременно нажать кнопки SW2 и SW3 в течение 3 секунд;
- номер параметра «1» отображается на DISP1;
- нажать кнопку SW2 (+) отдельно для увеличения номера параметра;
- нажать кнопку SW3 (-) отдельно для уменьшения номера параметра;
- когда заданный номер установлен, одновременно нажать SW3 и SW2 в течение 3 секунд, чтобы перейти на уровень настройки значения;
- для параметров PP01 и PP02 значение параметра начинает мигать на DISP1;
- отдельное нажатие кнопки SW2 (+) увеличивает значение, а кнопки SW3 (-) уменьшает значение;
- для сохранения установленного значения нажать одновременно обе кнопки в течение 3 секунд. Индикация погаснет.

ВНИМАНИЕ: меню настройки параметров имеет максимальное время бездействия 10 минут. При продолжительном бездействии происходит выход из меню без сохранения настроек.

5.3 Присвоение адреса Modbus

В сочетании с регулятором температуры SchwankControl Touch необходимо в обязательном порядке присвоить каждому излучателю (IC 4000/1) адрес Modbus. Всем излучателям присваивается адрес Modbus 1 при поставке. Для изменения адреса Modbus необходимо открыть крышку IC 4000/1.

Установка адреса Modbus осуществляется через DIP-переключатели в нижней правой части платы. Каждому контуру регулирования может быть присвоен максимально 31 адрес.

Необходимо соблюдать правильную настройку переключателей в соответствии с изображенным примером (рис. 5.3.1).

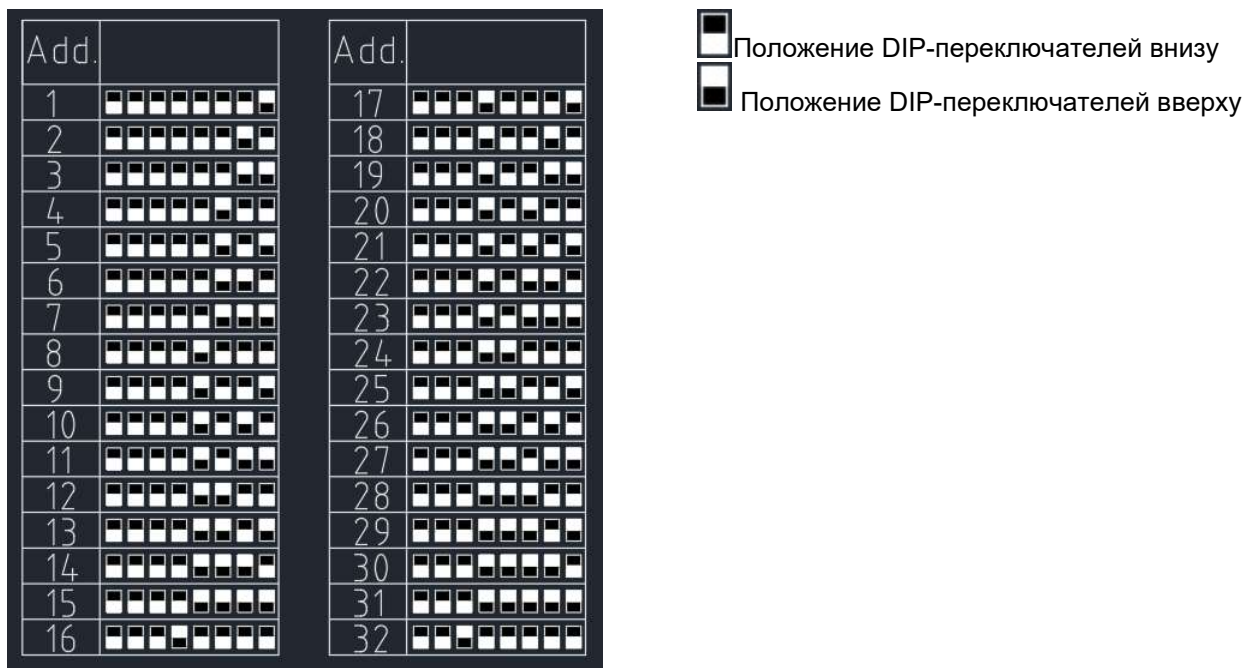


Рисунок 5.3.1 Адресация Modbus IC 4000/1 через DIP переключатели

Внешняя идентификация адреса Modbus

Для быстрой внешней идентификации установленного адреса Modbus необходимо нанести соответствующий адрес (цифру) излучателя с помощью прилагаемых наклеек с номером или маркера на предусмотренное для этого место на боковой поверхности IC 4000/1.

6. Условия и требования для безопасного подключения и эксплуатации излучателя

6.1 Требования к монтажу

Применение и монтаж излучателя должны быть выполнены в соответствии с действующими техническими регламентами, строительными, санитарными, пожарными нормами, правилами и стандартами.

Место установки излучателя, его расположение (угол наклона и другие параметры) определяются организацией, проектирующей применение излучателя с учетом требований настоящего РЭ.

Излучатель может быть установлен на колоннах, стенах, подвешен к фермам, балкам, конструкциям на стальных цепях или тросах. Строительные конструкции должны быть класса пожарной опасности К0.

Монтаж, подключение и ввод в эксплуатацию излучателя может проводить только специализированная организация, имеющая соответствующий допуск.

Для отопления помещения излучатель устанавливается с направлением излучения вертикально вниз или наклонно – с отклонением направления излучения до 30 градусов от вертикали, при этом его продольная ось должна быть расположена с уклоном 3 мм на 1 м длины от горелки, чтобы предотвратить попадание конденсата в горелку (рис. 6.1.1).

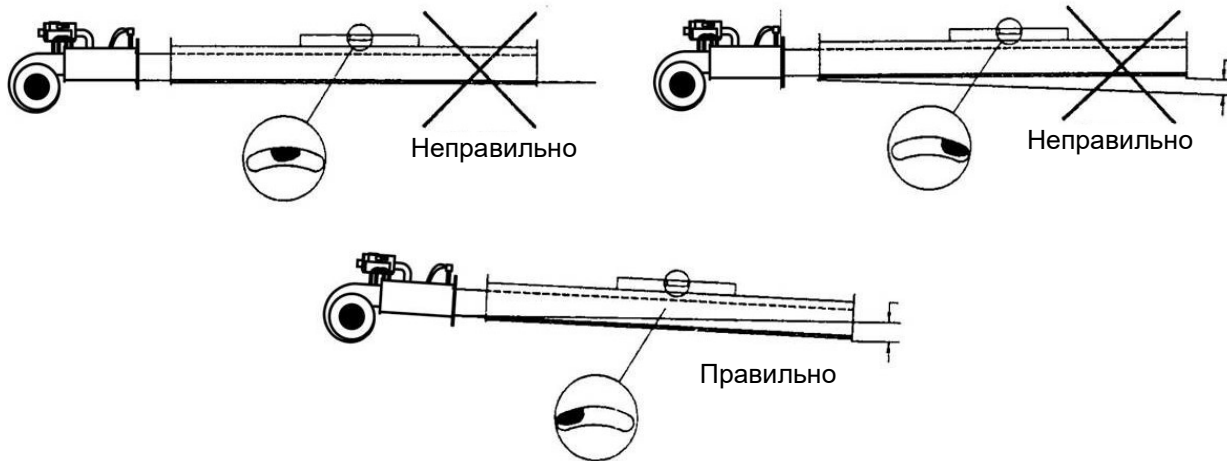


Рисунок 6.1.1 Расположение излучателя

Излучатели необходимо располагать так, чтобы лица, находящиеся в зоне излучения, не подвергались недопустимо высокому тепловому облучению, а температура нагреваемой поверхности не превышала 85 °С. Для этой цели необходимо соблюдать минимальную высоту подвески и безопасные расстояния, которые указаны в таблицах 6.1.1 и 6.1.3 соответственно и на рисунках 6.1.2 и 6.1.3. Если вышеуказанные требования выполнить невозможно, следует установить теплоизолирующие экраны для предохранения легковоспламеняющихся материалов от перегрева.

При использовании излучателей для отопления помещения высота подвески излучателя определяется проектной организацией с учетом гигиенических требований согласно СП 60.13330.2020 «Отопление, вентиляция и кондиционирование воздуха СНиП 41-01-2003». При этом максимальная интенсивность инфракрасного облучения поверхности туловища, рук и ног не должна превышать 140 Вт/м² на постоянных и 250 Вт/м² на непостоянных рабочих местах.

Минимальную высоту подвески излучателя, в зависимости от температуры в помещении, рекомендуется принимать в соответствии с таблицей 6.1.1 и рисунками 6.1.2, 6.1.3.

Таблица 6.1.1 Минимальная высота подвески излучателя

Модель излучателя	Минимальная высота подвески излучателя, м (соответствует максимальной интенсивности излучения 140 Вт/м ²)	
	А (горизонтально)	В (под углом 30°)
ГИИ-ТМ-15 L/U	4,2	3,7
ГИИ-ТМ-20 L/U	4,8	4,3
ГИИ-ТМ-30 L/U	5,7	5,1
ГИИ-ТМ-40 L/U	6,6	5,9
ГИИ-ТМ-50 L/U	8,1	7,4

Высота указана для температуры воздуха в помещении +15 °С.

При других температурах необходимо использовать поправочный коэффициент.

Таблица 6.1.2 Поправочный коэффициент

Температура воздуха, °С	5	10	15	20
Поправочный коэффициент	0,91	0,95	1,0	1,1

Таблица 6.1.3 Минимальные безопасные расстояния

Модель излучателя	a, см	b, см	c, см	d, см
ГИИ-ТМ-15 L/U	110	20	50	15
ГИИ-ТМ-20 L/U	110	20	50	15
ГИИ-ТМ-30 L/U	130	20	50	15
ГИИ-ТМ-40 L/U	170	25	50	25
ГИИ-ТМ-50 L/U	230	35	70	35

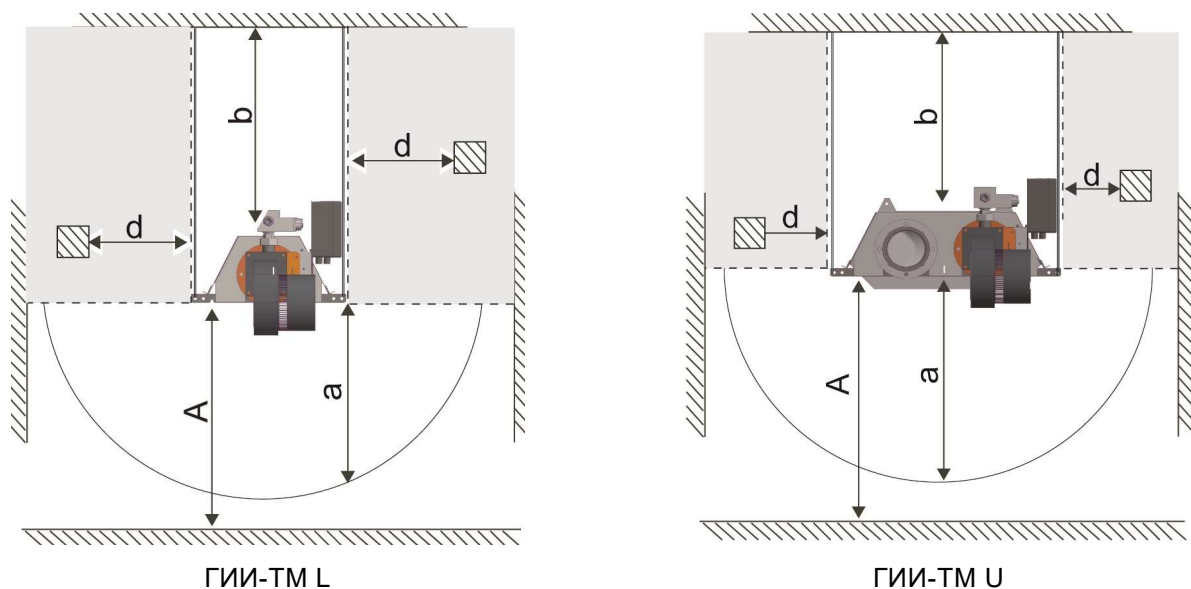


Рисунок 6.1.2 Высота подвеса и минимальные расстояния между излучателем и строительными конструкциями при горизонтальном расположении ГИИ-ТМ

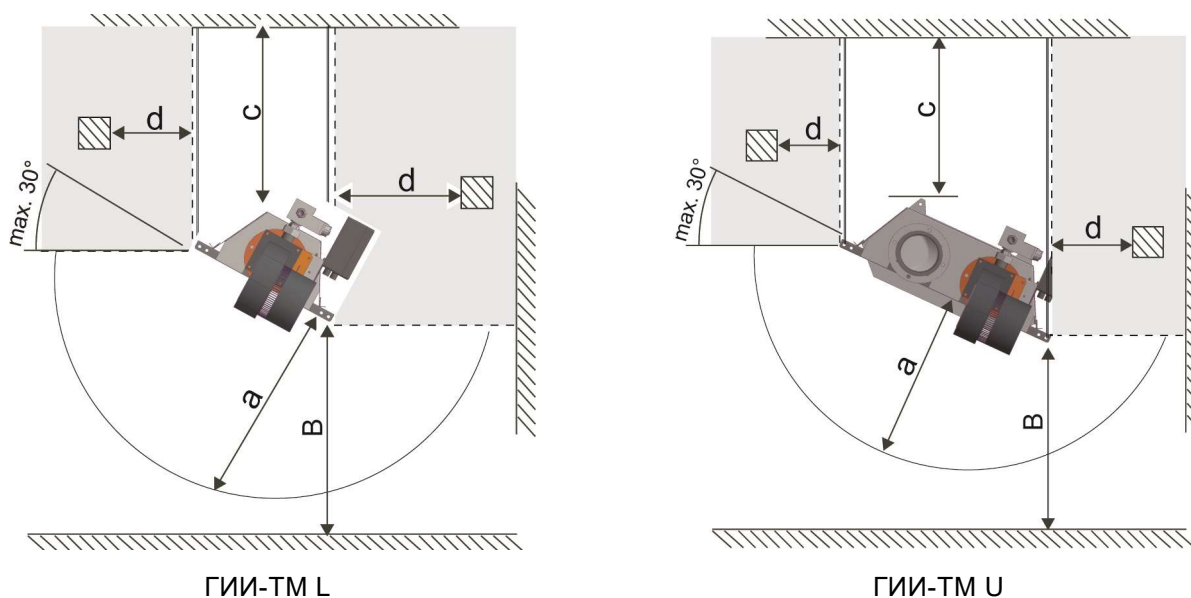


Рисунок 6.1.3 Высота подвеса и минимальные расстояния между излучателем и строительными конструкциями при наклонном расположении ГИИ-ТМ

Автоматика излучателя не должна подвергаться нагреву горячими продуктами сгорания и другими источниками тепла.

Для крепления излучателя используются траверсы и концевой футляр (для U-образных). Способ крепления должен обеспечивать возможность теплового расширения излучателя на несколько сантиметров и исключать самопроизвольный поворот его на подвеске при работе. Способ крепления должен обеспечивать отсутствие скручивающих и изгибающих усилий на излучатель.

Излучатель можно повесить при помощи:

- цепей (стык звена цепи должен быть сварен, толщина проволоки не менее 4 мм);
- регулируемых проволочных тросов.

При применении цепей необходимо использовать для соединения излучателя с подвеской болты с гайками и стопорные шайбы.

Не допускается использование открытых крепежных элементов, например, крючков.

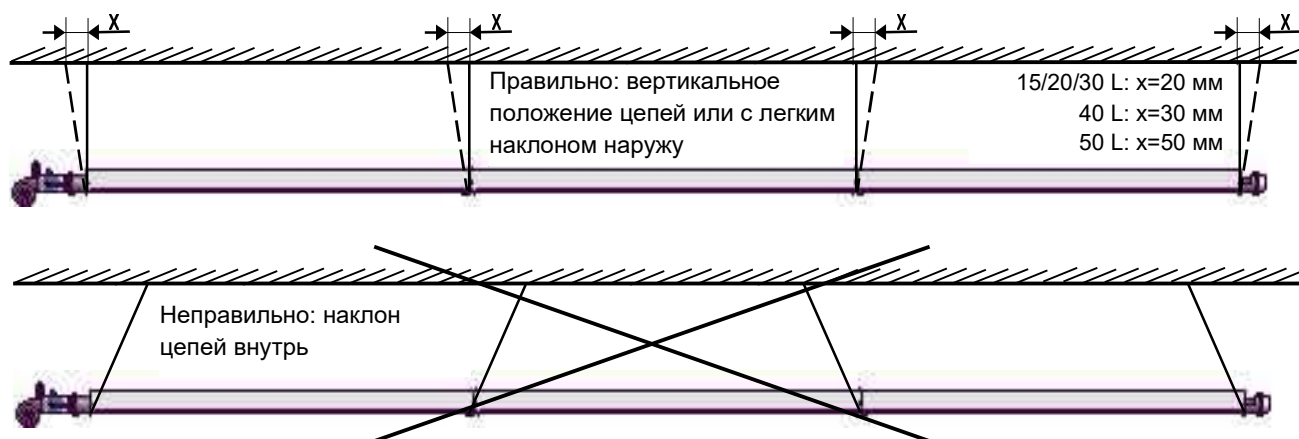


Рисунок 6.1.4 Подвеска ГИИ-ТМ L

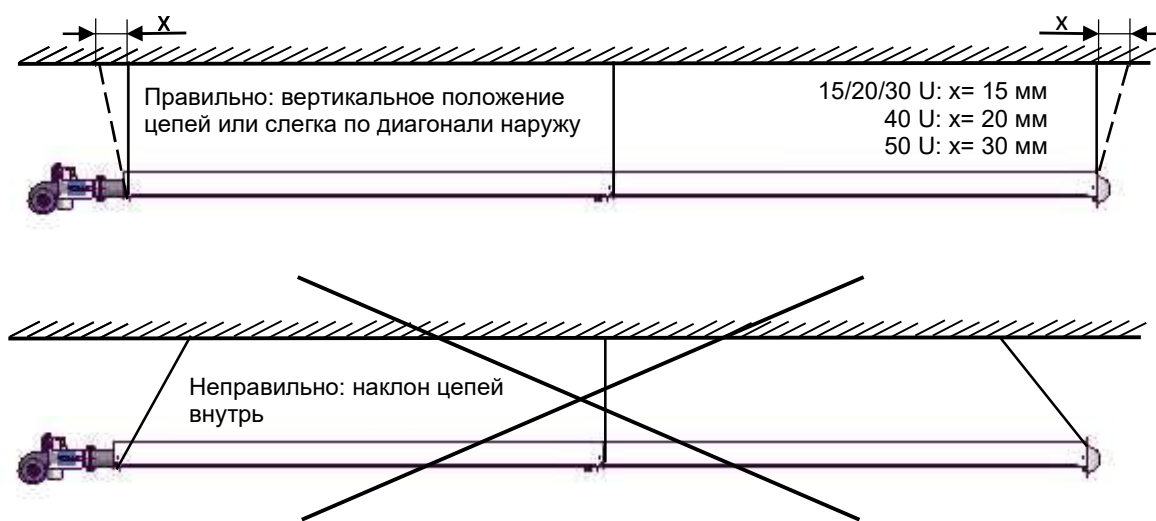


Рисунок 6.1.5 Подвеска ГИИ-ТМ U

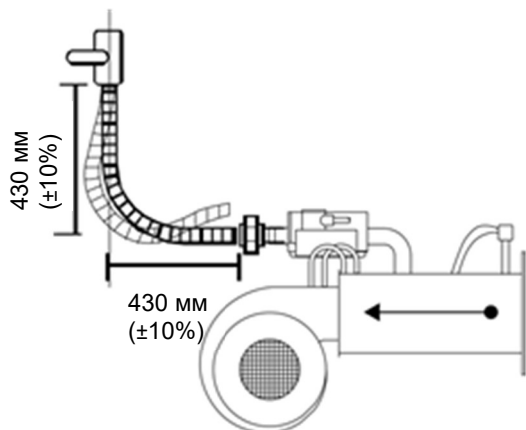
Перед каждым излучателем на подводящем газопроводе должен быть установлен шаровый кран в климатическом исполнении УХЛ 3 по ГОСТ 15150. Требования к крану согласно СП 42-101-2003 «Общие положения по проектированию и строительству газораспределительных систем из металлических и полиэтиленовых труб».

Излучатель к газопроводу должен быть подключен гибким соединением (рис. 6.1.6). Изготовитель рекомендует использовать газовый шланг с шаровым краном условным проходом $\frac{1}{2}$ " для ГИИ-ТМ-15/20/30 и $\frac{3}{4}$ " для ГИИ-ТМ-40/50 (шланг и кран входят в комплект поставки излучателя). Сборку газовых резьбовых соединений выполнять с уплотнением их лентой ФУМ ТУ 6-05-1388-86.

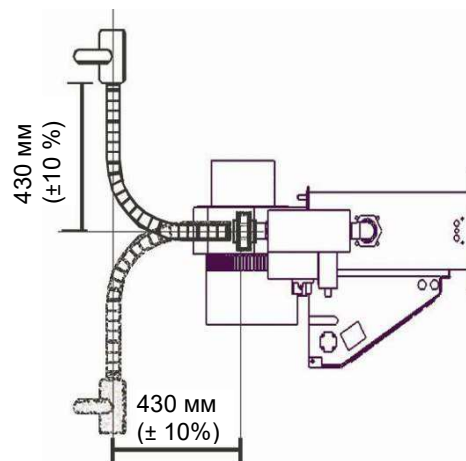
Шланг должен быть расположен с изгибом к оси излучателя на 90° или 180° , чтобы компенсировать тепловое расширение излучателя. Ось шарового крана и ось входного отверстия газового клапана должны находиться в одной плоскости (вертикальной или горизонтальной). В противном случае при эксплуатации излучателя на шланг будут действовать недопустимые силы скручивания. Необходимо избегать перекручивания шланга при монтаже (при затягивании резьбового соединения ниппель со стороны шланга удерживать в обратном направлении).

Шланг необходимо защищать при монтаже от механических повреждений (резкий перегиб, пережим инструментом и т.д.). Ни в коем случае нельзя использовать поврежденные шланги, так как они из-за движения излучателя при температурном расширении в процессе работы после короткого времени эксплуатации могут порваться.

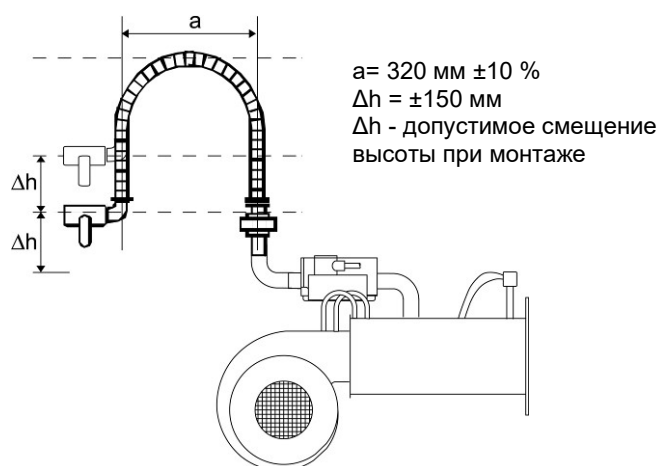
Пример расположения шланга представлен на рисунке 6.1.6.



а) Вертикальное подключение, изгиб 90°



б) Горизонтальное подключение, изгиб 90°



в) Альтернативное подключение: два отвода 90°

Рисунок 6.1.6 Подключение излучателя к газопроводу

Недопустимо монтировать шланг, как показано на рисунке 6.1.7.

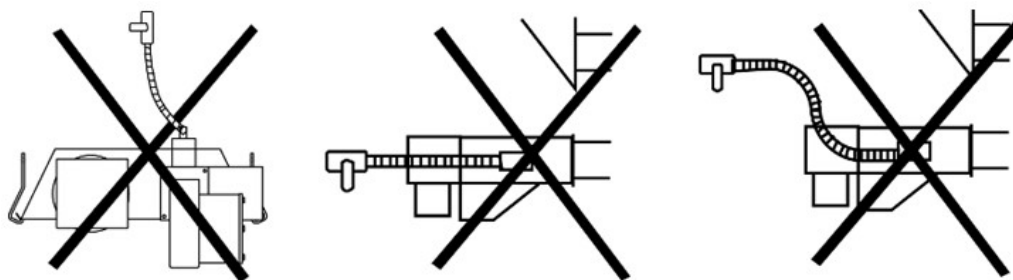


Рисунок 6.1.7 Неправильное подключение излучателя к газопроводу

После установки излучателя доступ к газовому клапану и автоматике должен быть свободным.

При закрытом отводе продуктов сгорания непосредственно от излучателя газоотводящая система должна быть герметична, материал трубопроводов должен выдерживать температуру продуктов сгорания не менее 400 °С. При необходимости герметичность соединений системы отвода продуктов сгорания обеспечивать используя термостойкий силиконовый герметик.

6.2 Требования к системе отвода продуктов сгорания

Излучатель работает с закрытой системой сгорания. Воздух для горения берется из помещения или снаружи (температура воздуха не ниже 0 °С). Продукты сгорания выводятся за пределы помещения через кровлю, наружную стену.

Обогреваемое помещение должно иметь объем воздуха не менее 10 м³ на каждый кВт номинальной мощности установленного нагревателя.

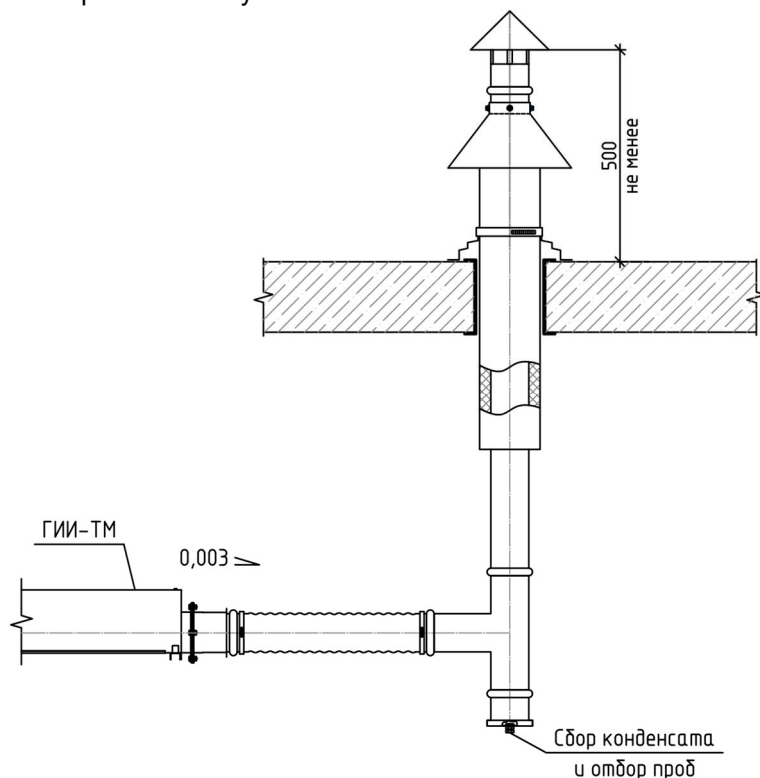
Забор воздуха на горение и отвод продуктов сгорания могут осуществляться следующими способами:

1. Продукты сгорания выходят из излучателя, смешиваются с воздухом помещения и удаляются из здания (приточно-вытяжная вентиляция здания, естественный воздухообмен), воздух на горение забирается из помещения, где установлен излучатель;
2. Отвод продуктов сгорания газоотводящей системой индивидуально для каждого излучателя, забор воздуха на горение из помещения (рис. 6.2.1);
3. Отвод продуктов сгорания газоотводящей системой индивидуально для каждого излучателя, забор воздуха снаружи (температура воздуха не ниже 0 °С, при более низкой температуре необходим предварительный подогрев);
4. Отвод продуктов сгорания коллектором с центральным вентилятором, забор воздуха из помещения.

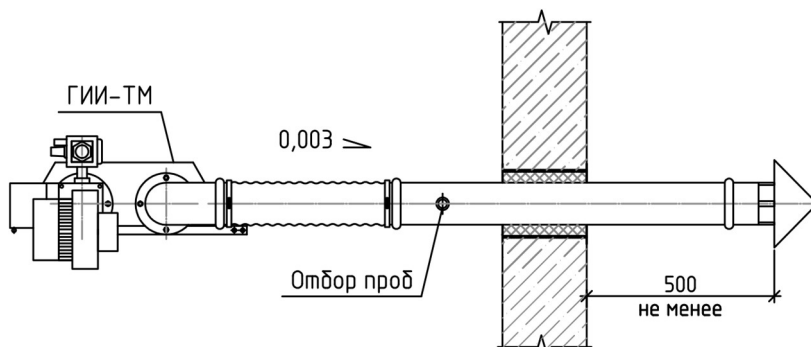
Трубопроводы подачи воздуха к блоку горелки излучателя и отвода продуктов сгорания от излучателя должны быть гибкими, легко удаляться при техническом обслуживании. Материал гибкого соединения излучателя с газоходом должен выдерживать температуру продуктов сгорания не менее 400 °С.

Максимальная длина газоотводящей системы от одного излучателя должна быть не более 6 м до проема в крыше или стене для трубопровода с внутренним диаметром 100 мм и иметь не более двух отводов 90°. Если длина превышает рекомендуемые параметры, в системе должен быть предусмотрен дополнительный вентилятор для удаления продуктов сгорания.

При монтаже газоотводящей системы необходимо исключить любую возможность попадания конденсата или воды в оборудование, т.к. это может привести к его повреждению. Необходимо предусмотреть сбор конденсата в нижней точке вертикального участка.



а) Вывод продуктов сгорания через кровлю



б) Вывод продуктов сгорания через стену

Рисунок 6.2.1 Газоотводящая система индивидуальная. Забор воздуха на горение из помещения

При коллекторной системе отвода продуктов сгорания необходимо установить в соединительной трубе за каждым излучателем и в коллекторных трубах устройство для регулирования давления (дроссельную заслонку, рис. 6.2.2).

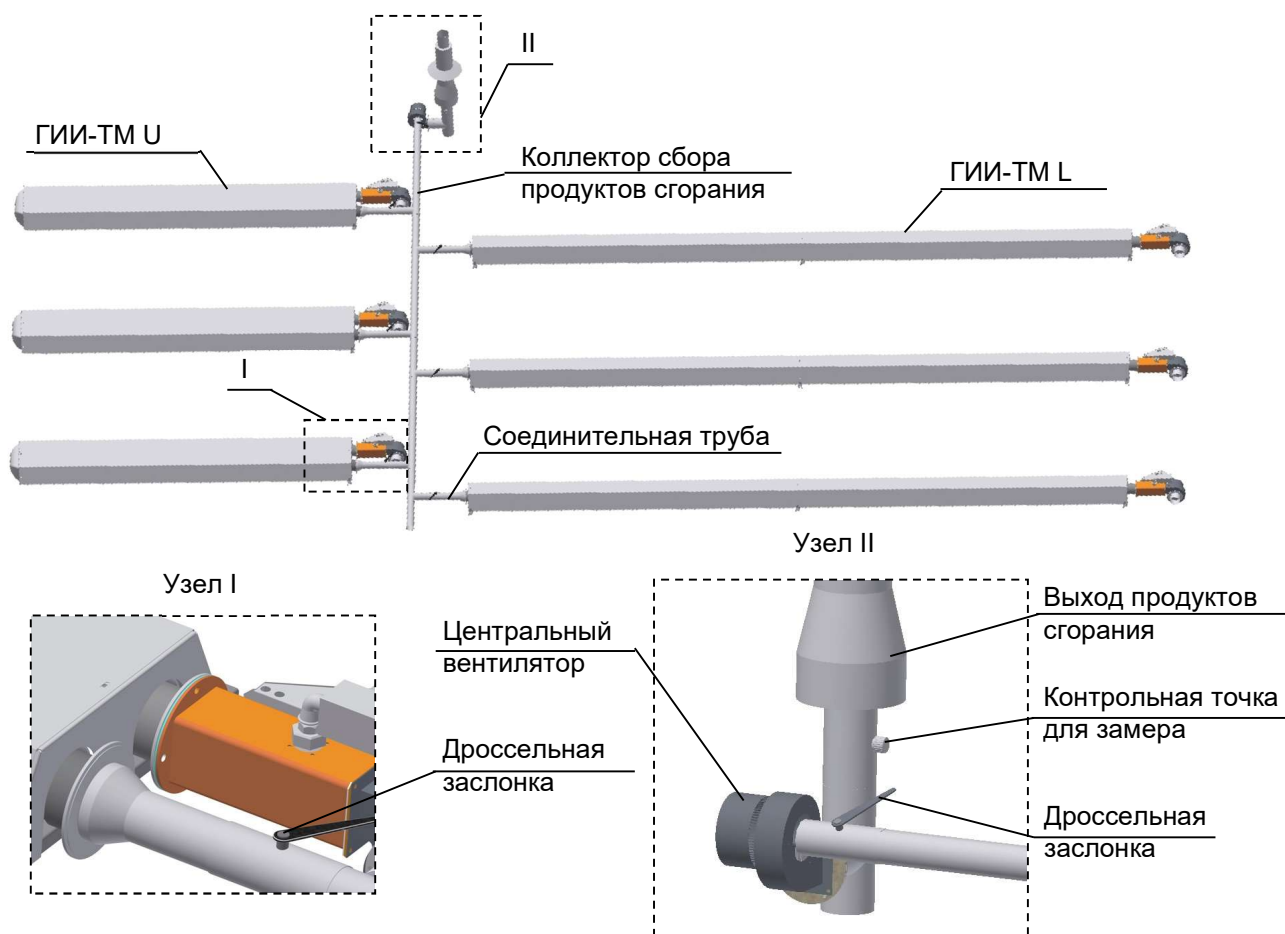


Рисунок 6.2.2 Коллекторная система отвода продуктов сгорания

При использовании коллекторной системы отвода продуктов сгорания необходимо переоборудовать блок горелки в соответствии с указаниями раздела 6.4.

6.3 Порядок монтажа

Применение и монтаж излучателя должен быть выполнен в соответствии с действующими техническими регламентами, строительными, санитарными, пожарными нормами, правилами и стандартами.

Установка излучателя начинается с задней излучающей трубы (для линейного) или соединения концевой футляра с трубами (для U-образного).

Указания по сборке:

- Трубные фланцы соединяются между собой и с другими узлами через уплотнитель болтами М8 с гайками. На болт устанавливаются шайбы с обеих сторон, затем зубчатая шайба и гайка.
- При монтаже труб сварные швы направлены друг к другу на U-образном излучателе и в бок на линейном.
- Расстояние между траверсами и относительно конца трубы (для линейного), а также расположение труб и дополнительных рефлекторов см. разделы 6.3.1 и 6.3.2.
- Трубный и зажимной хомут (для линейного) закрепляются на траверсе гайками М8, шайбами, зубчатыми шайбами и увеличенными шайбами. Зажимной хомут (отмечен черным цветом) крепится на последней траверсе.
- Концы рефлекторов заводятся под зажимы траверс. Рефлекторы соединяются между собой, с торцевыми щитками и концевым футляром болтами М5, увеличенными и зубчатыми или пружинными шайбами, гайками.
- Защитная гильза применяется в первом трубном соединении у излучателей 30 L, 40 L/U, 50 L. Гильзу (пазом вверх) вставить в трубу в соответствии с рисунком 6.3.1. Просверлить отверстие

диаметром 4,9 мм через трубу и гильзу и заклепать. Присоединить другую трубу и аналогично заклепать. На каждой трубе монтировать вторую заклёпку напротив первой заклёпки. Заклёпки монтировать по бокам на трубе. Должны использоваться только заклёпки из нержавеющей стали, входящие в комплект поставки.

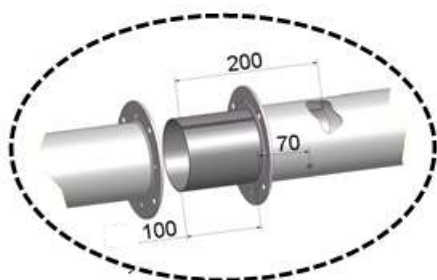


Рисунок 6.3.1 Установка гильзы

- Соединение блока горелки к трубе – газовый клапан сверху.
- На последней трубе крепится дефлектор или патрубок в зависимости от того, куда будут удаляться продукты сгорания (рисунок 6.3.2).

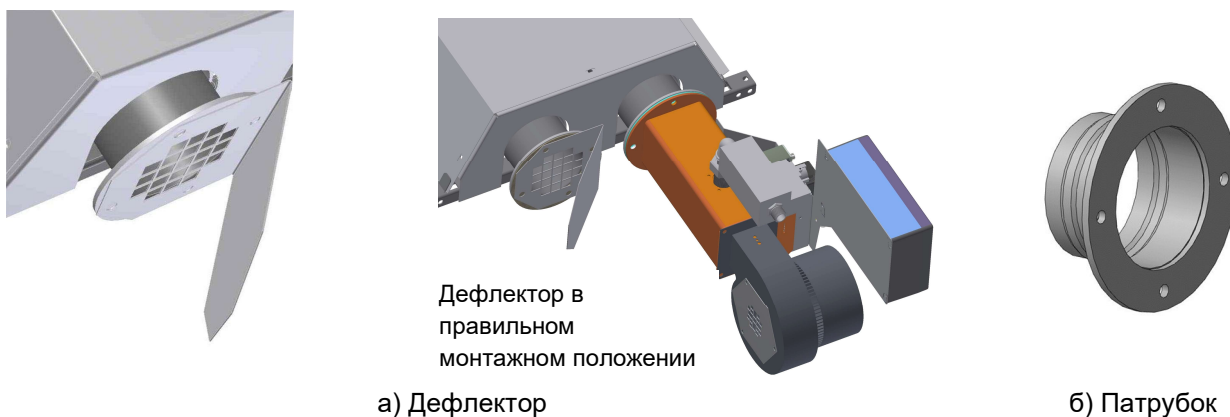


Рисунок 6.3.2

6.3.1 Монтаж L-образных излучателей

ГИИ-ТМ-15/20L

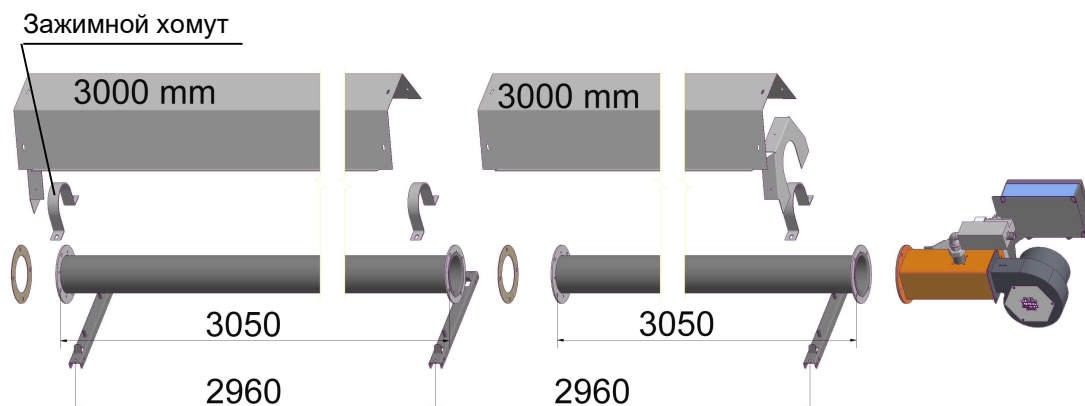


Рисунок 6.3.1.1 Монтажная схема ГИИ-ТМ-15/20 L

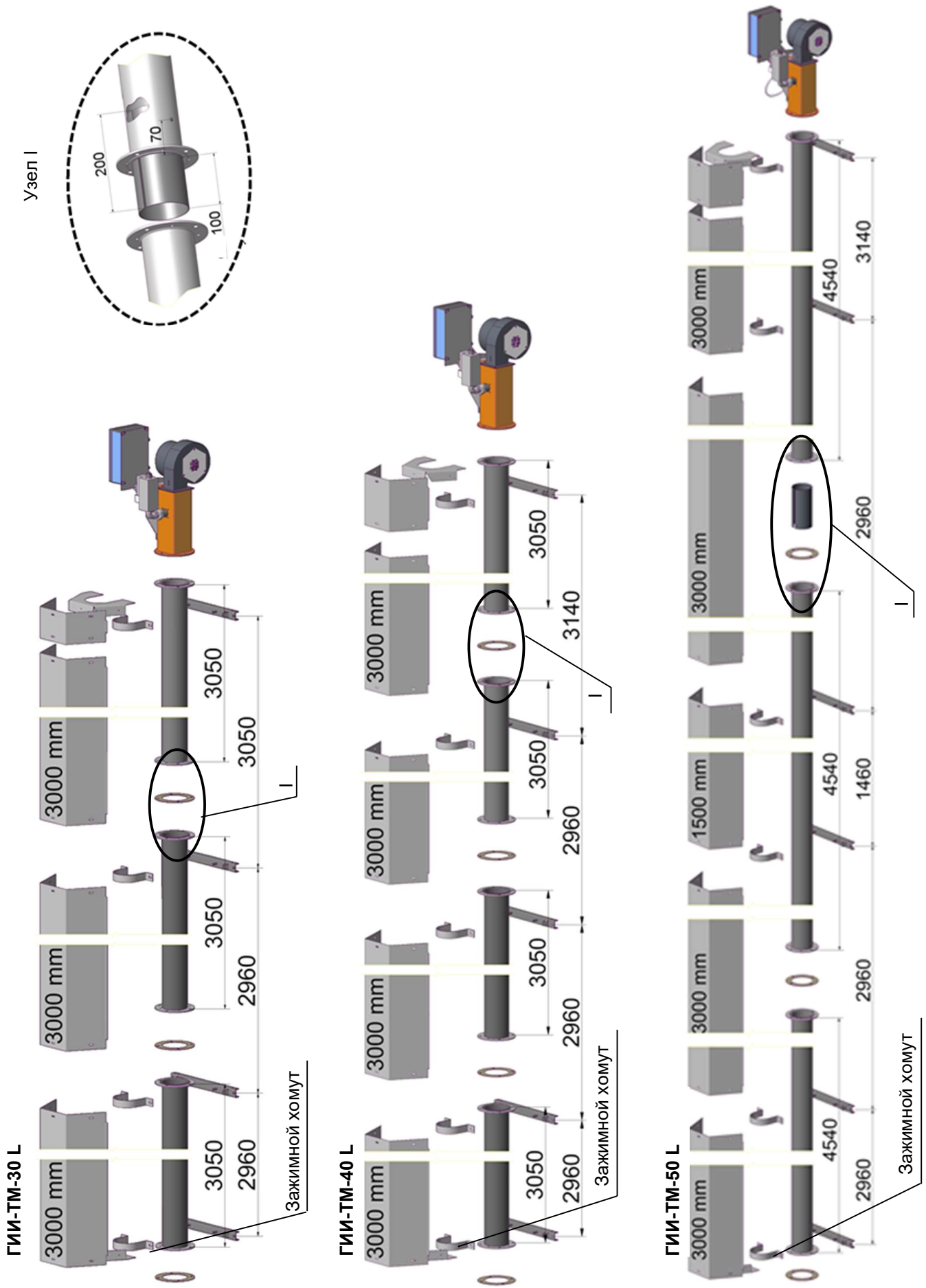
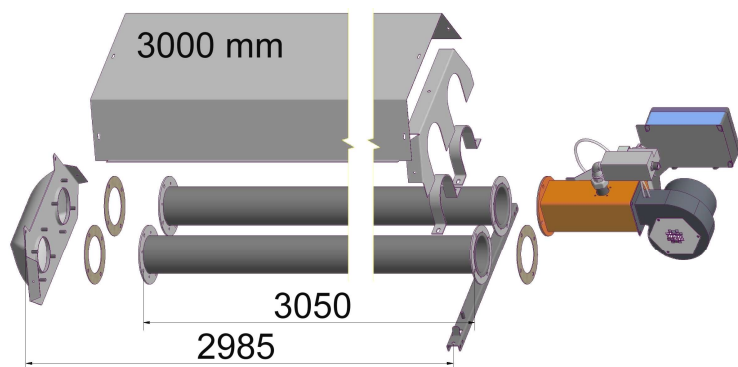


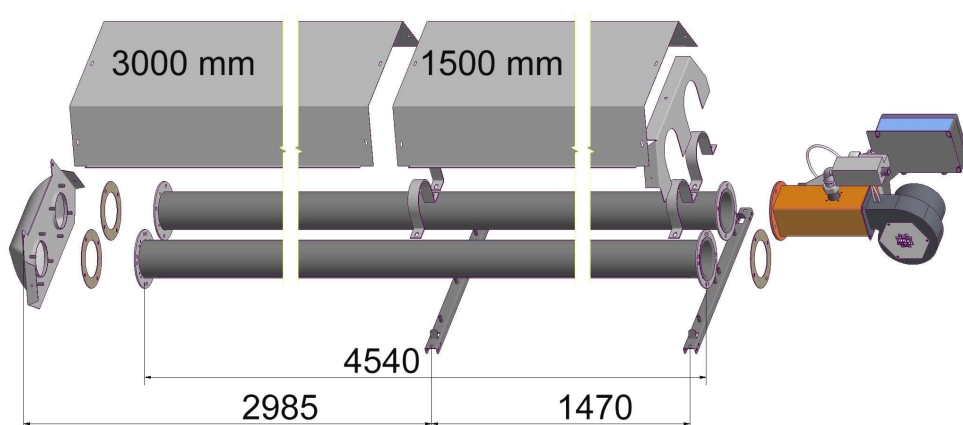
Рисунок 6.3.1.2 Монтажная схема ГИИ-ТМ-30/40/50 L

6.3.2 Монтаж U-образных излучателей

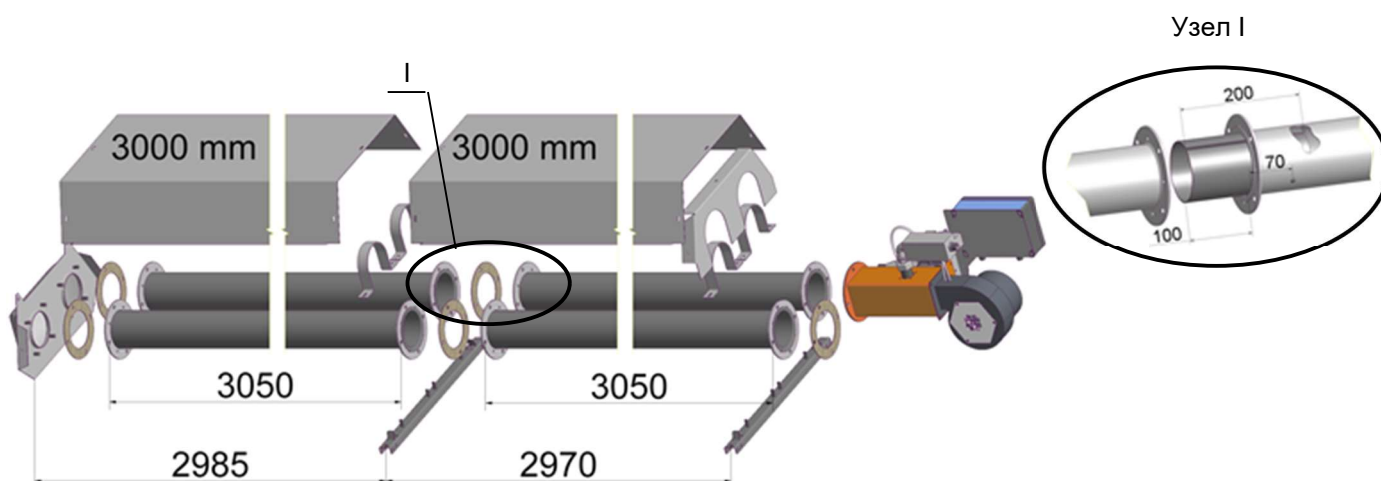
ГИИ-ТМ-15/20 U



ГИИ-ТМ-30 U



ГИИ-ТМ-40 U



ГИИ-ТМ-50 U

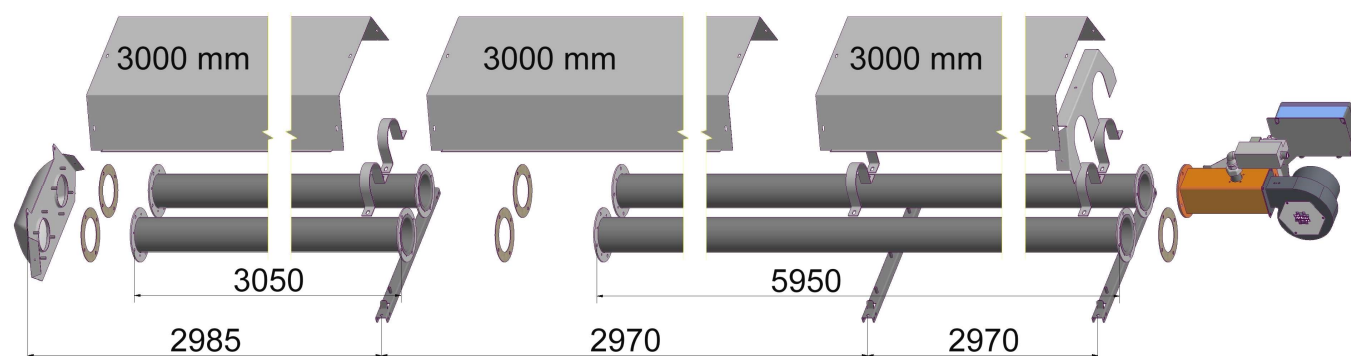


Рисунок 6.3.2.1 Монтажная схема ГИИ-ТМ-15/20/30/40/50 U

6.4 Монтажный комплект для коллекторной системы отвода продуктов сгорания

При использовании коллекторной системы отвода продуктов сгорания необходимо переоборудовать блок горелки. Для этого необходимо заказать «Комплект для переоборудования модуля горелки одного излучателя на коллекторную систему отвода продуктов сгорания. Артикул 12699999» (рис. 6.4.1).



Рисунок 6.4.1 Комплект для переоборудования

В комплект поставки входят компоненты для переоборудования блока горелки для использования в коллекторных системах отвода продуктов сгорания и детали для подключения к коллектору.

Для переоборудования блока горелки необходимо выполнить следующее:

1. Самонарезающие винты крепления реле дифференциального давления воздуха ослабить/снять и закрепить крепежную пластину 2/2-ходового клапана вместе с реле давления воздуха с помощью прилагаемых удлиненных самонарезающих винтов (рис. 6.4.2).



Рисунок 6.4.2

2. 2/2-ходовой клапан закрепить на крепежной пластине с помощью двух винтов M4, при этом соединительная втулка с отверстием 0,6 мм должна быть в правой части (рис. 6.4.3, 6.4.4).



Рисунок 6.4.3

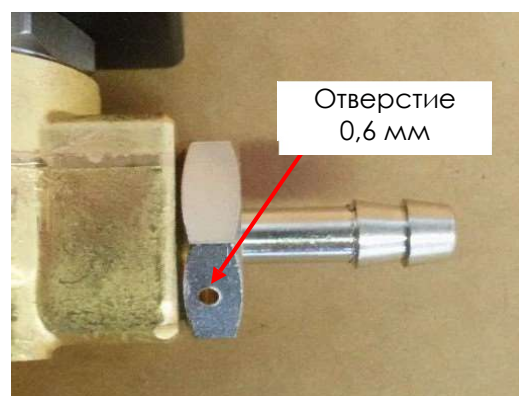


Рисунок 6.4.4

3. Снять измерительную трубку перепада давления (контакт) между трубкой Вентури и реле дифференциального давления воздуха.
4. Установить две новых измерительных трубки между вентилятором / 2/2-ходовым клапаном / реле дифференциального давления воздуха. Убедиться, что измерительная трубка с демпфирующим соплом диаметром 0,6 мм установлена с правой стороны.
ВНИМАНИЕ: не допускается перекрывать отверстие соединительной втулки (рис. 6.4.4).
5. Установить дополнительный кабельный ввод на правой стороне корпуса IC 4000/1.
6. Подключить соединительный кабель 2/2-ходового клапана (N, L) внутри IC 4000/1 через уже существующие штепсельные клеммы (тип: WAGO, выход напряжения вентилятора), присоединить РЕ к РЕ газового клапана (GV 2), подключить штекер с 2/2-ходовым клапаном и закрепить винтом.
7. Снова установить крышку корпуса IC 4000/1.
8. После того, как модуль горелки был переоборудован, соединительные компоненты системы отвода продуктов сгорания (переходный элемент и дроссельная заслонка) присоединить к излучателю. Переходную деталь установить с уплотнением на свободном фланце последней излучающей трубы (рис. 6.4.5-6.4.7).

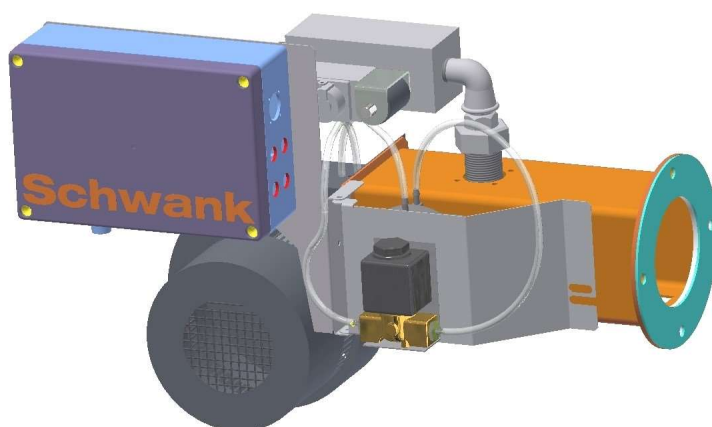


Рисунок 6.4.5 Вид блока горелки после переоборудования

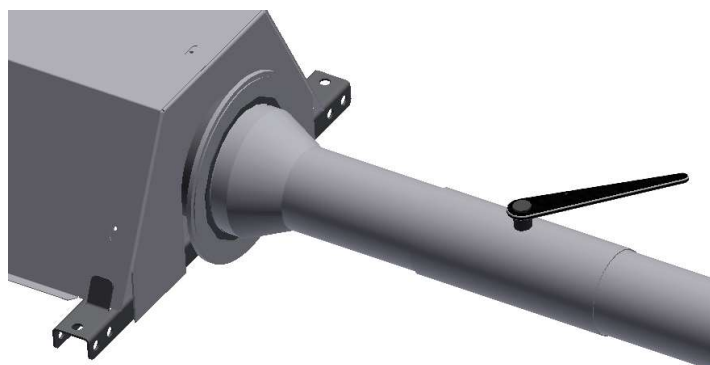


Рисунок 6.4.6 Монтаж компонентов подключения системы удаления продуктов сгорания ГИИ-ТМ L

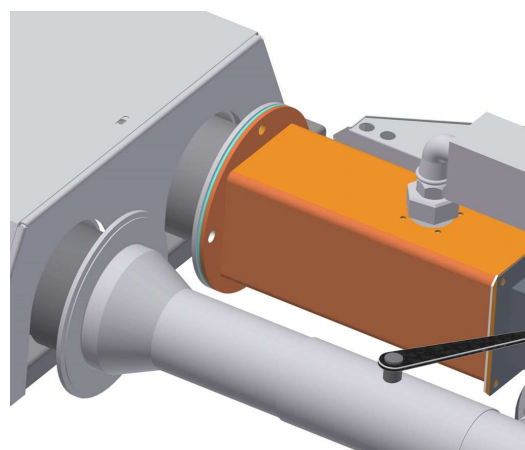


Рисунок 6.4.7 Монтаж компонентов подключения системы удаления продуктов сгорания ГИИ-ТМ U

7. Порядок ввода в эксплуатацию

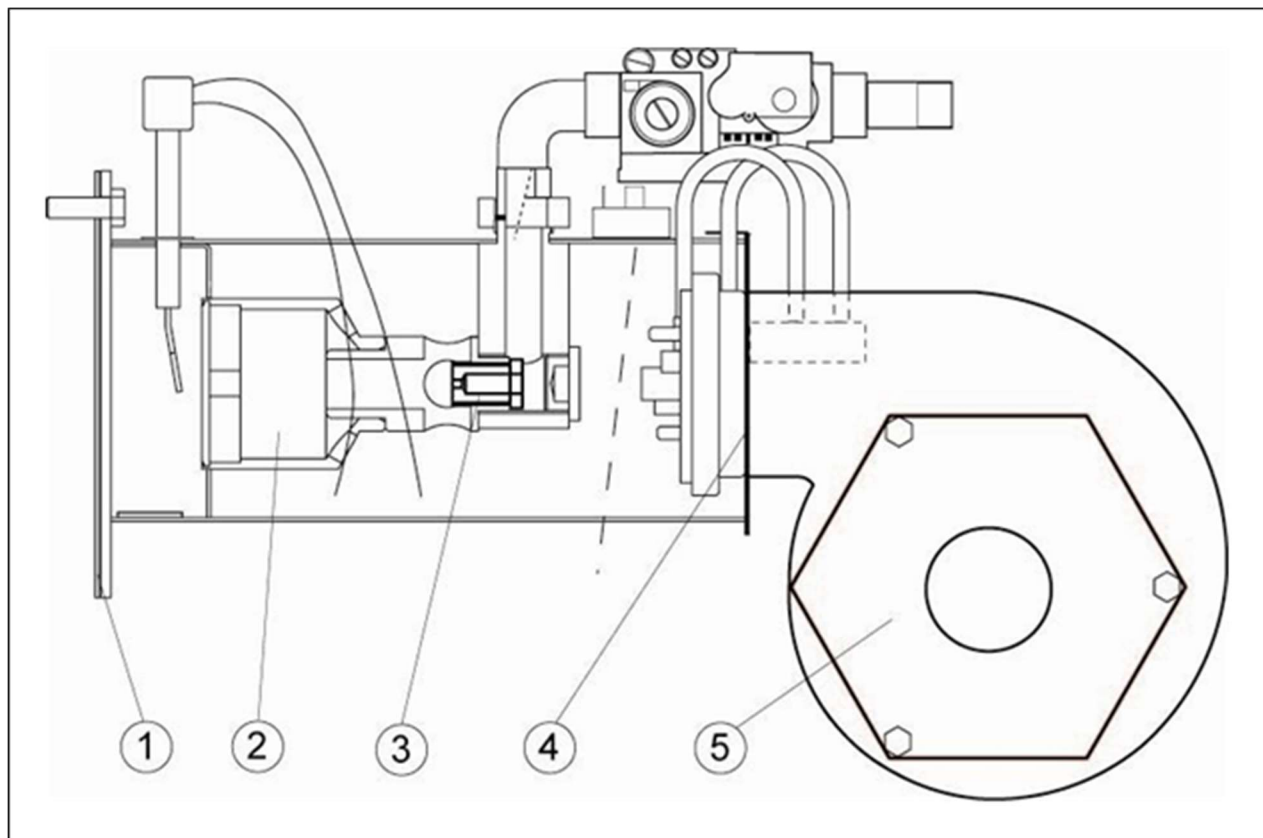
ВНИМАНИЕ: ввод излучателя в эксплуатацию осуществляется согласно настоящему РЭ, лицами, имеющими необходимые разрешающие документы в соответствии с действующим законодательством, изучившими настоящее РЭ, прошедшими инструктаж по технике безопасности, имеющими III группу допуска по электробезопасности.

Подготовка излучателя к работе	<ol style="list-style-type: none">1. Распаковать излучатель и блок горелки. Проверить комплектность.2. Произвести сборку излучателя.3. Установить излучатель в предусмотренном для эксплуатации месте с учетом требований, указанных в разделе 6 настоящего РЭ.4. Подключить к излучателю кабель электропитания через внешнее отключающее устройство. Заземление обязательно.5. Подключить излучатель к газопроводу. Открыть газовый кран перед излучателем и проверить герметичность резьбовых соединений газопровода (после газового крана) мыльным раствором при номинальном давлении газа. Устранить утечки газа при обнаружении. <p>ВНИМАНИЕ: перед подключением излучателя к газопроводу внутренняя поверхность газопровода должна быть очищена. При испытании на прочность, герметичность и контрольной опрессовке газопровода, кран подачи газа на излучатель должен быть закрыт во избежание повреждения газового клапана.</p> <ol style="list-style-type: none">6. Проверить давление газа перед излучателем (см. табл. 3.2).7. Закрыть кран подачи газа перед излучателем.8. Подать электропитание на излучатель и проверить работу устройства розжига и контроля горения, наличие искры на свече зажигания.
Первичный пуск излучателя	<ol style="list-style-type: none">1. Открыть кран подачи газа перед излучателем.2. Включить электропитание излучателя. Воспламенение газовой смеси происходит через 30 секунд, после чего излучатель выходит на номинальный режим работы.3. Отрегулировать давление газа перед соплом согласно разделу 4.3 настоящего РЭ (для регулировки давления нужен манометр).
Рабочий режим	<ol style="list-style-type: none">1. Последующие запуски излучателя производятся активацией функции отопления через регулятор температуры или включением электропитания излучателей с помощью внешнего отключающего устройства.2. Выключение излучателя производится выключением функции отопления на регуляторе температуры или отключением электропитания излучателей.

ВНИМАНИЕ: если излучатель не запустился в течение 30 секунд, происходит защитное отключение подачи газа на излучатель. Для повторного запуска излучателя необходимо отключить электропитание излучателя и снова его включить не ранее чем через 10 секунд. Если после повторного включения не произошло зажигания газовой смеси, то излучатель необходимо отключить от электропитания и закрыть кран на газопроводе перед излучателем. После этого необходимо найти и устранить неисправность согласно разделу 11 РЭ и произвести контрольный запуск излучателя.

8. Порядок перехода с одного вида газа на другой

Излучатель оснащен горелкой, позволяющей использовать природный и сжиженный газ. Детали, которые необходимо заменить при переходе с одного вида газа на другой представлены на рисунке 8.1.



1. Воздушно-дроссельная шайба горелки (восьмиугольная), только для ГИИ-ТМ-15/20/30 L/U
2. Смесительная камера
3. Сопло
4. Воздушно-дроссельная шайба промежуточная (прямоугольная), только для ГИИ-ТМ-15/20/30/40/50 L, ГИИ-ТМ-15/20/30/50 U
5. Воздушно-дроссельная шайба (шестиугольная).

Рисунок 8.1

Порядок перехода с одного вида газа на другой:

1. Произвести замену сопла согласно таблице 4.2.1 и/или 4.2.2
2. Произвести замену смесительной камеры (только для 50 L/U)
3. Произвести регулировку давления газа согласно таблице 4.2.1 и/или 4.2.2
4. Произвести регулировку стартовой скорости приращения давления, если необходимо
5. Сделать отметку/наклейку/бирку на горелке с указанием о типе используемого газа

9. Дополнительное оборудование

9.1 Защита блока горелки от водяных брызг

Защита блоков горелки с классом защиты IP55 от брызг воды, либо агрессивных сред возможна посредством применения защитного кожуха из коррозионностойкой стали (опция, см. раздел 13). При этом воздух для горения подается по отдельному воздуховоду.

Защитный кожух представляет собой металлический короб с открывающейся крышкой (рис. 9.1.1). На крышке корпуса имеются две сигнальные лампы красного и зеленого цвета. Горящая зеленая лампа сигнализирует о том, что излучатель работает исправно, красная лампа сигнализирует об аварийной остановке излучателя, методы устранения неисправностей указаны в разделе 11 настоящего РЭ.

При поставке защитного кожуха к нему прикладывается инструкция по монтажу.



Рисунок 9.1.1 Защитный кожух горелки

9.2 Защита вентилятора горелки от попадания пыли и абразивных частиц

Для стабильной и долгосрочной работы горелки в условиях высокой запыленности воздуха, горелка опционально комплектуется пылезащитным фильтром (рис. 9.2.1). Сменный фильтр, изготовлен из синтетического волокна и обеспечивает очистку воздуха до класса G3 по ГОСТ Р ЕН 779–2014. Ресурс фильтра зависит от степени загрязнения воздуха и составляет в среднем один отопительный сезон.

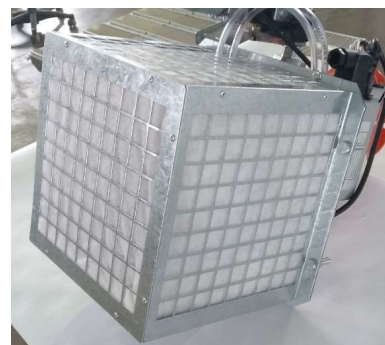


Рисунок 9.2.1 Фильтр для вентилятора ГИИ-ТМ

10. Техническое обслуживание

Техническое обслуживание излучателя и проверку его работы необходимо проводить:

- при вводе в эксплуатацию;
- при переходе с одного вида газа на другой;
- перед включением после нахождения в режиме хранения в случае сезонного использования;
- после выполнения работ по устранению неисправностей;
- один раз в год независимо от технического состояния.

Техническое обслуживание должно быть выполнено согласно настоящему РЭ, лицами, имеющими необходимые разрешающие документы в соответствии с действующим законодательством, изучившими настоящее РЭ, прошедшими инструктаж по технике безопасности, имеющими III группу допуска по электробезопасности.

Перечень необходимых мероприятий, выполняемых при техническом обслуживании:

1. Провести внешний осмотр с целью выявления механических повреждений прибора. Провести своевременную замену вышедших из строя деталей.
2. Очистить наружные поверхности излучателя от пыли и протереть отражающие поверхности рефлекторов сухой мягкой тряпкой.
3. Провести контроль надежности крепления излучателя, проверить затяжку всех болтовых соединений. Проверить соблюдение безопасного расстояния.
4. Проверить излучающие трубы и при необходимости почистить.
5. Проверить уклон излучающей трубы в продольном направлении от блока горелки с автоматикой. Уклон должен составлять не менее 3 мм на 1 м длины трубы.
6. Провести контроль всех электрических соединений, проверить наличие заземления прибора.
7. Проверить гибкое подсоединение газа на правильность монтажа.
8. Проверить герметичность всех резьбовых соединений газопровода с излучателем.
9. Проверить системы отвода продуктов сгорания и подачи воздуха на горение.
10. Проверить крыльчатку вентилятора на повреждение и правильное вращение.
11. Проверить герметичность соединения вентилятора с горелкой.
12. Проверить работу газового клапана, при необходимости отрегулировать давления газа перед соплом излучателя.
13. Проверить работу блока горелки с автоматикой.
14. Провести контрольный пуск излучателя, убедиться в исправности прибора.

РЕКОМЕНДАЦИИ: в условиях сезонного использования излучателя, на период длительного простоя прибора рекомендуется перекрыть газ перед излучателем.

Организация, эксплуатирующая излучатели, должна вести журнал технического обслуживания по форме, приведенной в таблице 10.1.

Таблица 10.1. Журнал технического обслуживания

№ п/п	Заводской номер излучателя	Вид работ	Дата	Ответственный (ФИО, подпись)	Примечания

11. Возможные неисправности и методы их устранения

Возможные неисправности и методы их устранения приведены в таблице 11.1.

Таблица 11.1

Неисправность	Причина неисправности	Способ проверки и устранения неисправности
Вентилятор не запускается	Нет электропитания на излучатель. Контакты реле дифференциального давления воздуха не находятся в исходном состоянии.	Проверить подвод электропитания на излучатель. Снять колодку реле с контроллера и прозвонить серый и ближний черный провод, цепь должна быть замкнута, иначе заменить реле.
Вентилятор запускается, но не происходит искрообразования.	Не переключаются контакты реле дифференциального давления воздуха. Недостаточный подвод воздуха.	Снять трубку со штуцера вентилятора, который наиболее удален от фланца и подать в нее воздух давлением 500 ± 100 Па. Проверить все каналы прохождения воздуха и продуктов сгорания.
Происходит искрообразование, но не воспламеняется газозвдушная смесь.	Нет газа. Не открывается электромагнитный клапан.	Проверить открытие крана подачи газа. Проверить давление газа перед соплом.
Происходит искрообразование, воспламеняется газозвдушная смесь и пламя гаснет после окончания искрообразования.	Нет сигнала пламени или он очень слабый (плохая изоляция чувствительного элемента пламени, горелка неправильно подсоединена к заземляющему проводу). Перепутана полярность сетевого подключения.	Проверить полярность. Проверить ионизационный кабель.
Излучатель слабо греет.	Засорилось сопло. Недостаточное давление газа.	Прочистить и промыть сопло. Отрегулировать давление газа перед соплом.
Остановка работы горелки	Перегрев корпуса горелки, срабатывание биметаллического термостата.	Продуть вентилятор от пыли, проверить трубы отвода продуктов сгорания на предмет засорений и дополнительных сопротивлений.

12. Меры безопасности при использовании излучателя

Общие требования безопасности к излучателям в соответствии с ГОСТ 12.2.003 и Техническими регламентами таможенного Союза.

При использовании излучателей должны быть выполнены требования, технических регламентов, строительных, санитарных, пожарных норм, правил и стандартов.

При присоединении излучателя к газопроводу, перед каждым излучателем необходимо установить запорное устройство.

Излучатель должен быть заземлен. Включение излучателя без заземления не допускается.

Излучатель должен крепиться на строительных конструкциях класса пожарной опасности К0.

Запрещается включать излучатель при наличии в помещении запаха газа.

Помещение, где работает излучатель, должно быть оснащено средствами пожаротушения в соответствии с требованиями пожарной безопасности.

При применении вне помещения излучатель должен быть защищен от попадания на него атмосферных осадков и ветра.

При использовании излучателя для отопления помещения высота подвески излучателя определяется проектной организацией с учетом гигиенических требований согласно СП 60.13330.2020 «Отопление, вентиляция и кондиционирование воздуха СНиП 41-01-2003». При этом максимальная интенсивность инфракрасного облучения поверхности туловища, рук и ног не должна превышать 140 Вт/м^2 на постоянных и 250 Вт/м^2 на непостоянных рабочих местах.

ЗАПРЕЩАЕТСЯ оставлять без надзора работающий излучатель, работа которого не контролируется термостатом, измеряющим температуру воздуха в помещении или нагрев поверхности нагреваемого материала.

ЗАПРЕЩАЕТСЯ прикасаться к корпусу излучателя и рефлектору при работе излучателя и в течение нескольких минут после выключения (до полного остывания нагретых деталей).

13. Комплектность

Комплекты поставки излучателя см. таблицы 13.1, 13.2.

Таблица 13.1 Основной комплект поставки

№ п/п	Наименование	Количество, шт.	Примечание
1	Излучатель	1	
2	Шланг газовый L=800 мм	1	
3	Кран шаровой	1	
4	Монтажный комплект	1	Состав комплекта см. вкладыш по сборке ГИИ-ТМ (поставляется с излучателем)
5	Паспорт. Руководство по эксплуатации ГИИ-ТМ 15.000 РЭ (арт. 9910005)	1	Допускается один документ на 1...10 излучателей, поставляемых в один адрес

Таблица 13.2 Дополнительный комплект поставки

№ п/п	Наименование	Артикульный №
1	Патрубок вентилятора	1267046
2	Газовыпускная система вертикальная	-
3	Газовыпускная система горизонтальная	-
4	Фильтр для вентилятора ГИИ-ТМ с IC 4000/1	2190002
5	Защитный кожух для автоматики ГИИ-ТМ с IC 4000/1	2190015
6	Монтажный комплект для коллекторной системы отвода продуктов сгорания	12699999

14. Запасные части

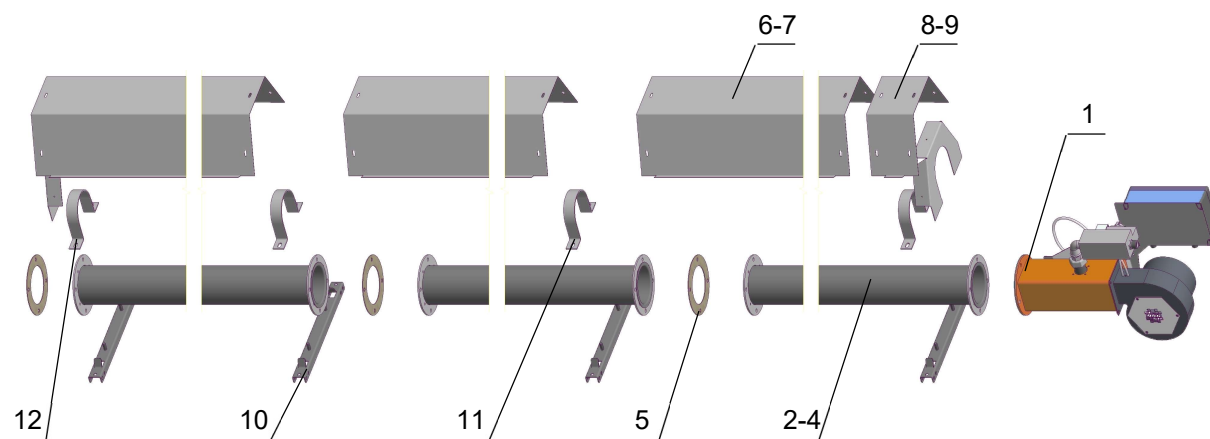


Рисунок 14.1 Запасные части излучателя ГИИ-ТМ L

Таблица 14.1 Запасные части излучателя ГИИ-ТМ L

Поз.	Наименование	№ артикула
1	Блок горелки ГИИ-ТМ-15 L ПГ/СУГ*	2180001 / 2180002
	Блок горелки ГИИ-ТМ-20 L ПГ/СУГ	2180003/ 2180004
	Блок горелки ГИИ-ТМ-30 L ПГ/СУГ	2180005/ 2180006
	Блок горелки ГИИ-ТМ-40 L ПГ/СУГ	2180007/ 2180009
	Блок горелки ГИИ-ТМ-50 L ПГ/СУГ	2180011/ 2180012
2	Излучающая труба 3050 мм	12670200
3	Излучающая труба 4540 мм	12647220
4	Излучающая труба 5950 мм	12671990
5	Уплотнитель трубы	12670480
6	Рефлектор ГИИ-ТМ L, 3000 мм	12670430 / 2210004
7	Рефлектор ГИИ-ТМ L, 1500 мм	12670570 / 2210006
8	Дополнительный рефлектор ГИИ-ТМ L, 115 мм	12670710 / 2210007
9	Дополнительный рефлектор ГИИ-ТМ L, 205 мм	12674090 / 2210008
10	Траверса ГИИ-ТМ L	12670440
11	Трубный хомут	12645295
12	Зажимной хомут	12645104

* ПГ – природный газ, СУГ - сжиженный углеводородный газ

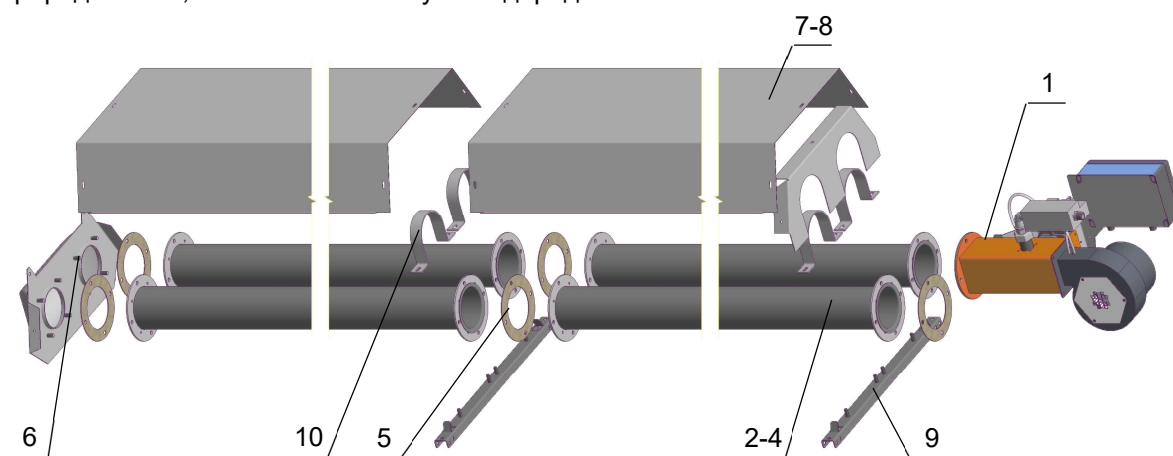


Рисунок 14.2 Запасные части излучателя ГИИ-ТМ U

Таблица 14.2 Запасные части излучателя ГИИ-ТМ U

Поз.	Наименование	№ артикула
1	Блок горелки ГИИ-ТМ-15 U ПГ/СУГ*	2180001 / 2180002
	Блок горелки ГИИ-ТМ-20 U ПГ/СУГ	2180003/ 2180004
	Блок горелки ГИИ-ТМ-30 U ПГ/СУГ	2180005/ 2180006
	Блок горелки ГИИ-ТМ-40 U ПГ/СУГ	2180008/ 2180010
	Блок горелки ГИИ-ТМ-50 U ПГ/СУГ	2180011/ 2180012
2	Излучающая труба 3050 мм	12670200
3	Излучающая труба 4540 мм	12647220
4	Излучающая труба 5950 мм	12671990
5	Уплотнитель трубы	12670480
6	Концевой футляр	12670150
7	Рефлектор ГИИ-ТМ U, 3000 мм	12670110
8	Рефлектор ГИИ-ТМ U, 1500 мм	12672761
9	Траверса ГИИ-ТМ U	12670120
10	Трубный хомут	12645295

* ПГ – природный газ, СУГ - сжиженный углеводородный газ

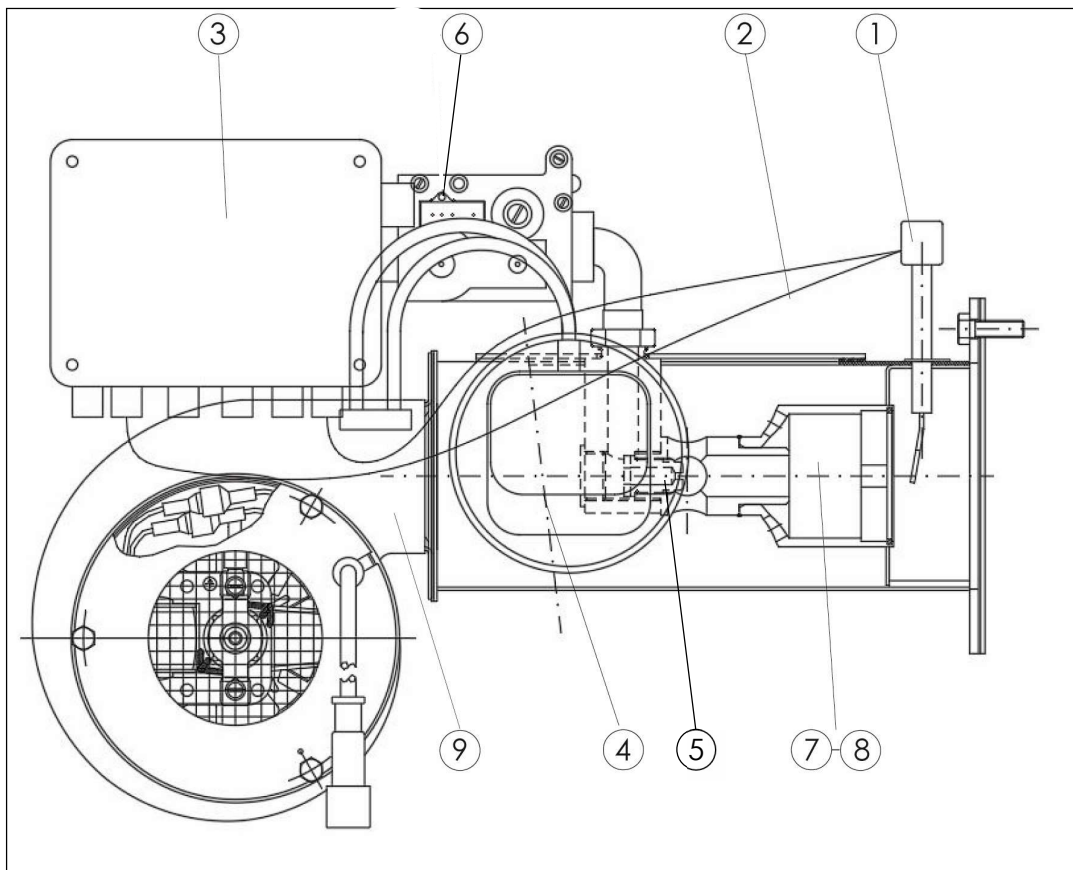


Рисунок 14.3 Запасные части блока горелки

Таблица 14.3 Запасные части блока горелки

Поз.	Наименование	№ артикула
1	Свеча зажигания с ионизационным кабелем	12702469
2	Кабель зажигания	12670215
3	Устройство розжига и контроля горения IC 4000/1	12674965
4	Реле дифференциального давления воздуха	19202178
5	Сопло Ø 3,50 мм ПГ*	14973500
	Сопло Ø 3,85 мм ПГ	14973850
	Сопло Ø 5,00 мм ПГ	14975000
	Сопло Ø 5,85 мм ПГ	14975850
	Сопло Ø 6,90 мм ПГ	14976900
	Сопло Ø 1,95 мм СУГ*	14971950
	Сопло Ø 2,15 мм СУГ	14972150
	Сопло Ø 2,80 мм СУГ	14972800
	Сопло Ø 3,25 мм СУГ	14973250
	Сопло Ø 3,65 мм СУГ	14973650
6	Газовый клапан VK4105N 1-ступенчатый/модулируемый	19207613
7	Смесительная камера горелки ГИИ-ТМ-15/20/30/40 ПГ,	12672190
	ГИИ-ТМ-15/20/30/40/50 СУГ	
8	Смесительная камера горелки ГИИ-ТМ-50 ПГ	12674680
9	Вентилятор	126701100 / 12676840

* ПГ – природный газ, СУГ - сжиженный углеводородный газ

15. Условия хранения, транспортировки и правила упаковывания

Излучатели транспортируются автомобильным и железнодорожным транспортом в соответствии с правилами перевозки грузов, действующими на транспорте данного вида.

Трубы излучателя, рефлекторы и блок горелки с дополнительными деталями упаковываются по отдельности.

Блок горелки упаковывается по ГОСТ 33781-2016.

При транспортировании железнодорожным транспортом трубы излучателя, упакованные в ящик, формируются в пакеты массой брутто не более 1 т на плоских поддонах по ГОСТ 9078, скреплённых по ГОСТ 21650 металлической лентой по ГОСТ 503.

Условия транспортирования по группе условий хранения 2 (С) по ГОСТ 15150.

Излучатели должны храниться по группе условий хранения 2 (С) по ГОСТ 15150. Хранить излучатели и автоматику в упаковке производителя в закрытом помещении при температуре от плюс 5 до плюс 40 °С, относительной влажности воздуха не более 80 %.

Срок хранения 2 года со дня отгрузки заводом-изготовителем. По окончании срока хранения требуется произвести техническую ревизию и контрольный прожиг излучателя.

16. Утилизация

После окончания срока службы устройство подлежит демонтажу и утилизации.

Утилизация изделия производится в порядке, установленном Законами РФ от 04 мая 1999 г. № 96-ФЗ «Об охране атмосферного воздуха», от 24 июня 1998 г. № 89-ФЗ «Об отходах производства и потребления», от 10 января 2002 № 7-ФЗ «Об охране окружающей среды», а также другими нормами и правилами, действующими на территории потребителя, проводящего утилизацию.

Газовые инфракрасные излучатели и входящие в их состав узлы, детали и комплектующие изделия, материалы упаковки относятся к V классу опасности (практически неопасные отходы).

Изделие, подлежащее утилизации, необходимо привести в состояние, исключающее его использование по назначению.

Материалы, применяемые для упаковки изделия, могут быть использованы повторно или сданы на пункты по сбору вторичного сырья.

Детали и комплектующие изделия подлежат сдаче в соответствующие пункты сбора вторичного сырья по специализации.

17. Сведения об испытаниях

Газовый инфракрасный излучатель ГИИ -ТМ-_____

Заводской номер: _____

(допускается объединять до 10 единиц продукции в одно руководство)

подвергнут испытаниям, предусмотренным ТУ 3696-009-44708510-2004, в том числе испытан на номинальной тепловой мощности и признан годным для эксплуатации.

Сертификат соответствия ЕАЭС RU C-RU.СП28.В.01845/22 от 25.08.2022
действует до 24.08.2027



Сопло соответствует: природному газу сжиженному газу.

Дата изготовления «___» _____ 20__ г.

(Фамилия, подпись лица, ответственного за приемку)

место печати ОТК

Предприятие-изготовитель: АО «Сибшванк»

Адрес: ул. Ветеранов труда, 60, стр. 3, г. Тюмень, Россия, 625031
+7 (3452) 38-88-60 info@schwank.ru www.schwank.ru

18. Свидетельство об упаковывании и отгрузке

Газовый инфракрасный излучатель упакован согласно требованиям, предусмотренным технической документацией.

Упаковывание произвел «___» _____ 20__ г. _____ (подпись) _____ (фамилия)
(дата)

Отгрузку произвел «___» _____ 20__ г. _____ (подпись) _____ (фамилия)
(дата)

19. Гарантии изготовителя

Изготовитель гарантирует соответствие газового инфракрасного излучателя требованиям технических условий при соблюдении потребителем условий эксплуатации, хранения, транспортирования и монтажа.

Гарантийный срок эксплуатации 24 месяца со дня отгрузки изготовителем*.

Срок службы излучателя 15 лет, не менее.

Гарантии на излучатель утрачивают силу в случаях:

- несоблюдения условий хранения;
- несоблюдения требований по монтажу и эксплуатации;
- наличия повреждений, возникших при транспортировании и монтаже;
- применения излучателя в условиях, не предусмотренных настоящим РЭ;
- разборки излучателя и проведения работ (испытаний), не предусмотренных настоящим РЭ и условиями договора на поставку.

* возможно увеличение гарантийного срока до 10 лет при приобретении пакета «Премиальный Гарантия Плюс». Более подробная информация в Отделе сервиса: +7 (3452) 38-88-67, service@schwank.ru.

■ Schwank

крупная немецкая машиностроительная компания,
основана в 1933 году.

Штаб-квартира в городе Кельн, Германия.

Собственные передовые технологии в производстве
инфракрасных газовых обогревателей.

АО «Сибшванк» - производство Schwank в России.

Климатическое оборудование для промышленных и
коммерческих зданий и помещений:

- газовые инфракрасные излучатели
- воздушные завесы
- воздухонагреватели
- приточно-вытяжные установки
- тепловые насосы
- промышленные вентиляторы

**Комплексные и индивидуальные решения по
созданию благоприятного микроклимата помещений
от проекта до пусконаладки.**

■ Ваши замечания и предложения присылайте по адресу:

ул. Ветеранов Труда, 60, стр. 3, г. Тюмень, 625031

тел. +7 (3452) 38-88-60 email: info@schwank.ru

Вся техническая документация нашей продукции в свободном доступе на schwank.ru

Schwank Group in:

Germany, Russia, Austria, Benelux, Canada, China, Czech Republic, Poland, Slovakia, United Kingdom, Romania, USA

АО «Сибшванк»
завод Schwank
ул. Ветеранов
Труда, 60, стр.3,
г. Тюмень, 625031

ОГРН 1027200839852
ИНН 7202067917
КПП 720301001

www.schwank.ru
info@schwank.ru

Приемная
+7 (3452) 38-88-60
Отдел продаж
+7 (3452) 38-88-66
+7 (3452) 38-88-65
Отдел сервиса
+7 (3452) 38-88-67