

Газовые

ВОЗДУШНО-ТЕПЛОВЫЕ ЗАВЕСЫ

SA1 0035/0040/0050/0060/0070 ZT



**Руководство
по эксплуатации**

EAC

SA1 0035 ZT PЭ

Содержание

1.	Назначение	3
2.	Условия эксплуатации	3
3.	Технические характеристики	4
4.	Устройство и порядок работы	10
4.1.	Эксплуатация прибора	10
4.2.	Порядок работы	10
4.3.	Безопасность	10
4.4.	Остановка прибора	11
5.	Указание мер безопасности	11
6.	Комплект поставки	12
7.	Требования к установке	13
8.	Требования к электрическому подключению	16
8.1.	Электрические схемы газовых завес:	17
8.2.	Схема подключения нескольких завес (до 8 шт.) с одним пультом TFP-1	20
8.3.	Принцип управления завесами с пилотным проводом	22
8.4.	Пульт управления TFP-1	22
8.5.	Управление завесой пультом TFP-1	24
9.	Требования к подключению дымоходов	25
9.1.	Общие требования	25
9.2.	Выбросы CO и NOx	31
10.	Переход на другой вид газа	31
10.1.	Порядок перехода	31
10.2.	Настройка давления газа	32
11.	Требования к подключению газа	33
12.	Номенклатура	34
13.	Контроль за работой прибора	35
14.	Техническое обслуживание	36
15.	Правила транспортировки и хранения, срок действия консервации	37
16.	Утилизация	37
17.	Рекомендации пользователям	38
18.	Устранение неисправностей	38
19.	Гарантийные обязательства	39
20.	Свидетельство о приемке	41
21.	Свидетельство о подключении	41

Информация для потребителя

Настоящее руководство по эксплуатации (далее - РЭ) газовой воздушно-тепловой завесы предназначено для ознакомления обслуживающего персонала с её устройством и работой, основными техническими данными и характеристиками, а также служит паспортом, руководством по монтажу, обслуживанию, эксплуатации, транспортированию и хранению.

Прежде чем приступить к монтажу и эксплуатации оборудования следует внимательно ознакомиться с настоящим РЭ.

Изготовитель сохраняет за собой право на изменение изделий и их соответствующих технических данных, содержащихся в данном издании, в любое время и без предварительного уведомления.

1. Назначение

Компактные газовые воздушно-тепловые завесы SA1 0035/0040/0050/0060/0070 ZT (именуемые в дальнейшем – завесы) предназначены для защиты открытого проема (двери, ворота) от проникновения холодного воздуха внутрь здания путем создания струйной воздушной преграды.

Завесы предназначены для работы на природном/сжиженном газе и рассчитаны для работы, как в периодическом, так и в непрерывном режиме. В промежутках между открыванием ворот, завесы могут использоваться как дополнительный источник тепла в помещениях.

Продукты сгорания удаляются наружу (из помещения) через дымоход при помощи встроенного в завесу вытяжного вентилятора. Воздух для горения газа подводится из помещения или с улицы. Завесы подключаются к дымоходу, который может быть, как коаксиальный (с двойными стенками, обеспечивающими одновременно отвод дымовых газов и подвод воздуха), так и обычный.

Расшифровка маркировки

	SA	1	XXXX	ZT	D
Наименование серии оборудования SchwankAir					
Серия					
Модель (приблизительная полезная мощность, кВт)					
Воздушно-тепловая завеса					
Исполнение завесы для работы совместно с дополнительным вентилятором дымоудаления (опция)					

2. Условия эксплуатации

Данное оборудование размещается только в хорошо проветриваемых помещениях. Это не касается исполнения с индивидуальным подводом воздуха и отводом продуктов сгорания газа. Исправная работа оборудования зависит от правильного монтажа и правильной эксплуатации. В случае несоблюдения этих условий изготовитель не несёт ответственности за возможное возникновение неисправности.

Монтаж, эксплуатация, техническое обслуживание и уход должны быть выполнены согласно настоящему «Руководству по эксплуатации» (в дальнейшем «Руководству»), а также действующим нормам и правилам, лицами, имеющими разрешающие документы, в соответствии с нормами действующего законодательства.

Оборудование должно эксплуатироваться в диапазоне рабочих температур, указанных в таблице 3.1. По согласованию с производителем допускается кратковременная эксплуатация изделий при температуре ниже 0 °С.

Допустимость установки и эксплуатации газовых завес в помещениях определяется проектантом по соответствию технических характеристик изделия, требованиям Технических регламентов, а также в соответствии с действующими нормами, правилами и законодательством.

Завесы нельзя устанавливать:

- в помещениях с опасностью взрыва;
- в помещениях с испарениями хлора;
- в помещениях с большим количеством горючей и взрывоопасной пыли (содержание пыли и других примесей в воздухе не должно превышать 10 мг/м³);
- в объектах с повышенной влажностью (электрическая безопасность);

- в помещениях, где присутствует в воздухе капельная влага; вещества, агрессивные по отношению к углеродистым сталям, алюминию и меди (кислоты, щелочи), липкие либо волокнистые вещества (смолы, технические или естественные волокна и пр.)

3. Технические характеристики

Технические характеристики и размеры приведены в таблицах 3.1 и 3.2.

Класс защиты от поражения электротоком 1.

Степень защиты электрооборудования газового нагревателя – IP42, электродвигателей вентиляторов – IP44.

Установленный срок службы завес Тсл.у.=10 лет.

Драгоценные металлы отсутствуют.

Завесы SA1 0035/0040/0050/0060 ZT могут быть установлены как горизонтально над проемом, так и вертикально сбоку от проема. Если смотреть на проем из помещения, то вертикальная завеса слева от проема имеет левое исполнение, завеса справа от проема – правое исполнение. Завод-изготовитель выпускает завесы только левого исполнения. Завесы правого исполнения переделываются из левого исполнения на месте монтажа, квалифицированными специалистами, допущенными к монтажу газового оборудования (см. раздел 2). Порядок переделки левой завесы в правую описан в разделе 7 настоящего Руководства. Завесы SA1 0070 ZT также могут быть установлены как горизонтально над проемом, так и вертикально сбоку от проема, но при этом имеют единственное исполнение. Различные примеры установки завес отображены в разделе 7 настоящего Руководства.

Таблица 3.1. Технические характеристики завес SA1 ZT

Модель завесы	0035 ZT	0040 ZT	0050 ZT	0060 ZT	0070 ZT
Тепловая мощность, кВт	37,5	44	55	66	66
Полезная мощность, кВт	34,1	40,5	50,6	60,7	60,7
Эффективность, %	91				
Частота вращения, об/мин	1350	1350	1350	900	900
Расход воздуха при 20 °С, м³/ч	6500	9000	12000	14000	15000
Входное давление природного газа по ГОСТ 5542, мбар	20...50				
Входное давление сжиженного газа по ГОСТ 20448, мбар	37...50				
Расход природного газа по ГОСТ 5542 ¹ , м³/ч	3,96	4,82	6,00	7,23	7,23
Расход сжиженного газа по ГОСТ 20448 ¹ , кг/ч	2,93	3,44	4,30	5,16	5,16
Скорость воздуха на выходе из сопла ² , м/с	10,4	12,1	13,4	13,5	8,5
Эффективная длина струи, м	4,5	4,5	7	7	12
Максимальная длина струи ³ , м	6	6	10	10	20
Подогрев воздуха ⁴ , ΔТ, °С	15,5	13,5	13,0	13,0	12,0
Параметры питающей сети, В/Гц	220/50	220/50	380/50	380/50	380/50
Максимальный ток, А	2,3	6	3,5	4,1	4,1
Потребляемая электрическая мощность, Вт	410	1060	1850	2200	2200
Звуковое давление на расстоянии 5 м, дБ(А)	60				
Температура эксплуатации, °С	0...50				

Примечание:

¹ - значения указаны для калорийности используемого природного газа - 8000 ккал/м³, сжиженного газа – 11000 ккал/кг;

² - при температуре 15 °С;

³ - максимальная длина струи может служить оценкой допустимой высоты установки верхней завесы или ширины (полуширины) проема боковой завесы только для «мягких» наружных условий (tн ≥ 0 °С, ветер 1м/с) и сбалансированной приточно-вытяжной вентиляции. Любое ужесточение условий уменьшает максимальную длину струи.

⁴ - значения указаны при следующих условиях: расход воздуха максимальный, полезная тепловая мощность максимальная, плотность воздуха 1,2 кг/м³.

Таблица 3.2. Размеры завес SA1 ZT

Модель завесы	0035 ZT	0040 ZT	0050 ZT	0060 ZT	0070 ZT
Габаритные размеры, мм:					
- длина	1685	1995	1685	1995	1995
- ширина	610	610	860	860	860
- высота	1070	1070	1090	1090	1755
Габаритные размеры с упаковкой*, мм:					
- длина	1850	2160	1850	2160	2160
- ширина	810	810	1060	1060	990
- высота	1170	1170	1235	1235	1820
Диаметр подключения дымохода, мм	100	100	130	130	130
Диаметр подключения воздуховода для подвода воздуха на горение, мм	100	100	130	130	130
Диаметр подключения газа	3/4"	3/4"	3/4"	3/4"	3/4"
Вес (нетто), кг	159	185	233	265	280
Вес (брутто), кг	220	251	302	339	354

Примечание: * - завесы транспортируются только в вертикальном положении.

Габаритные и крепежные размеры завес приведены на рисунках 3.1-3.9.

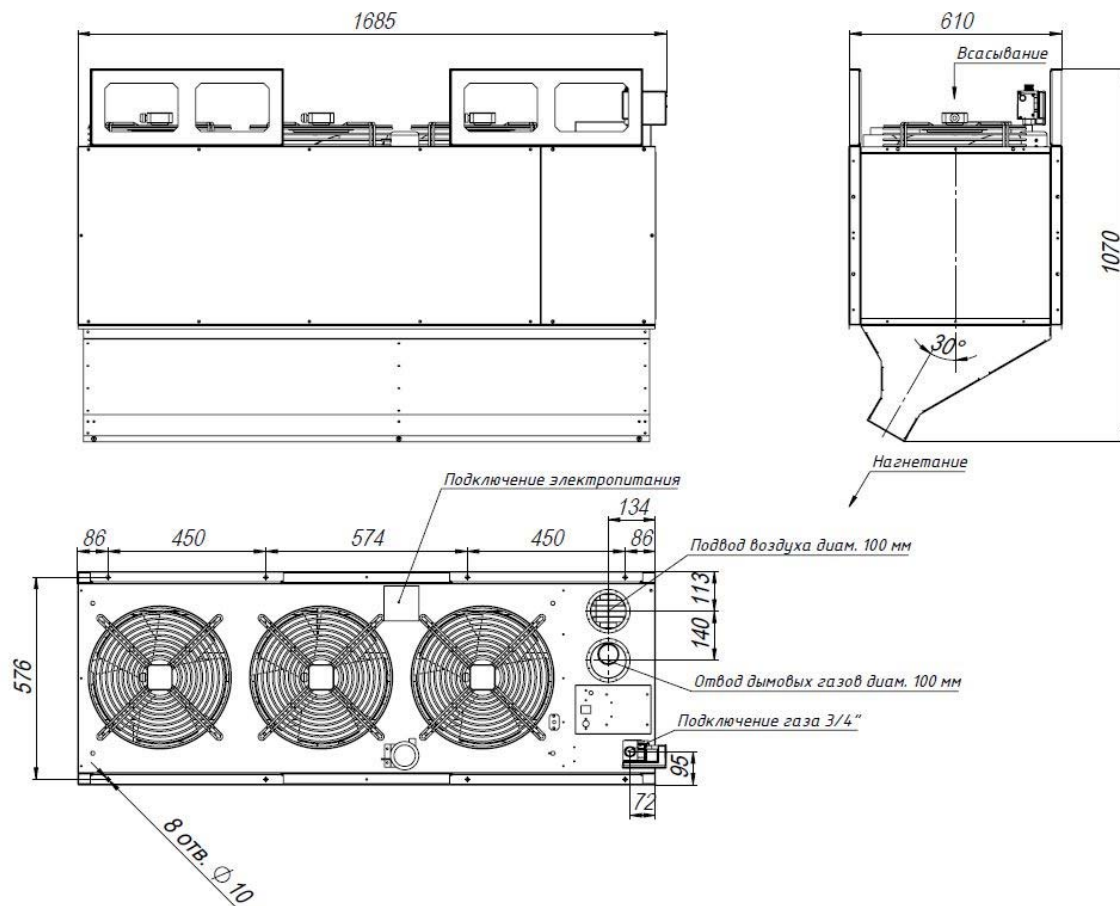


Рисунок 3.1 SA1 0035 ZT (левое исполнение)

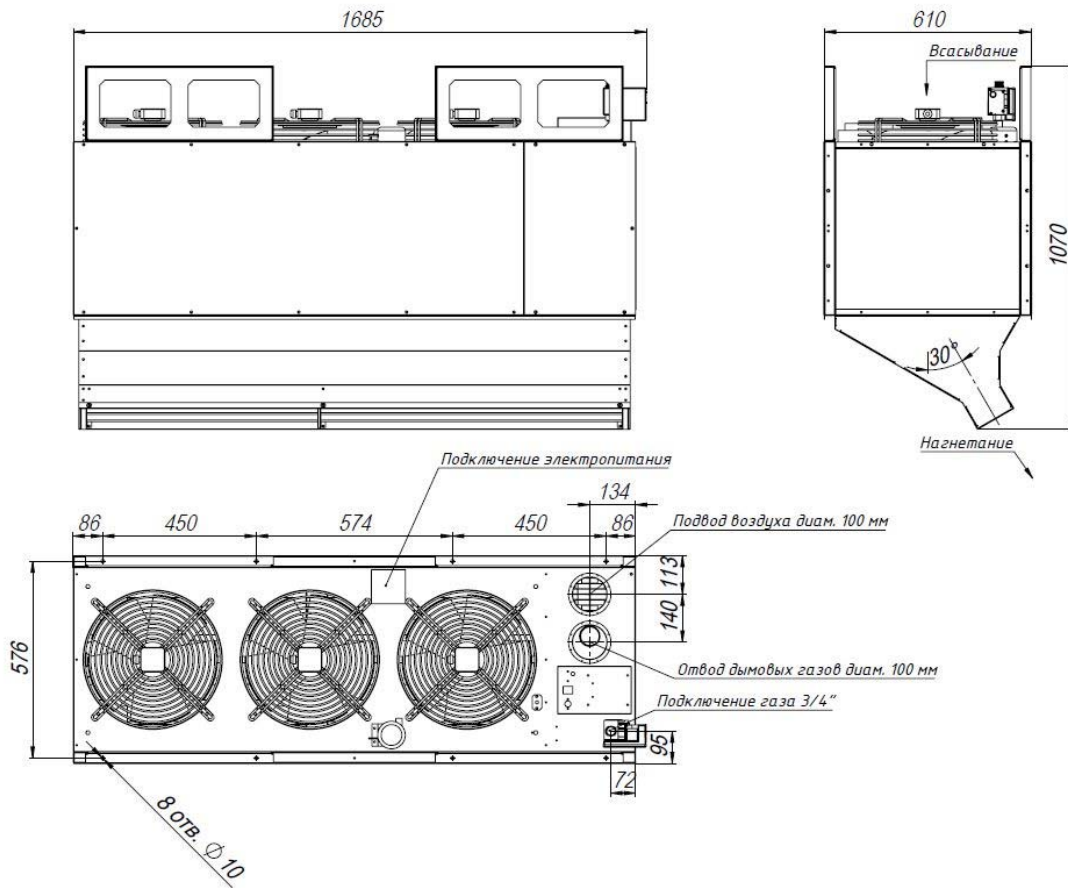


Рисунок 3.2 SA1 0035 ZT (правое исполнение)

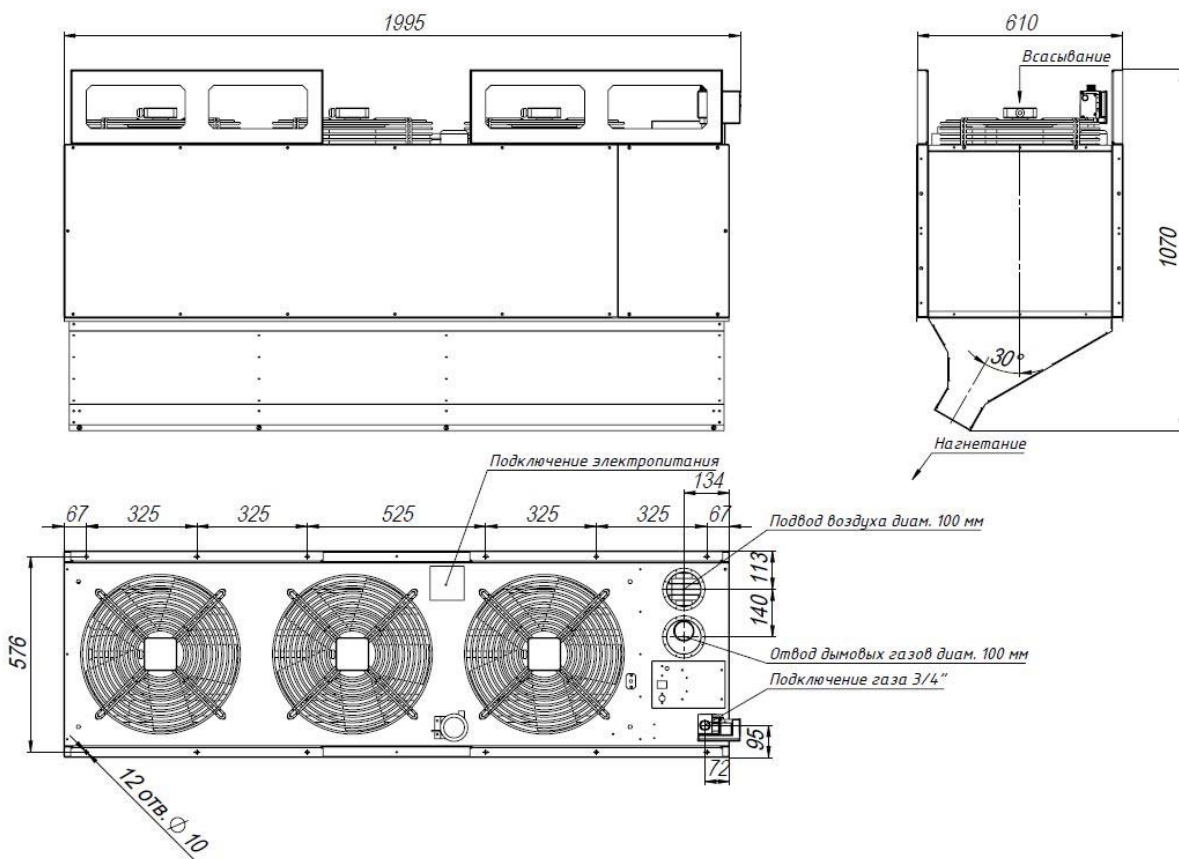


Рисунок 3.3 SA1 0040 ZT (левое исполнение)

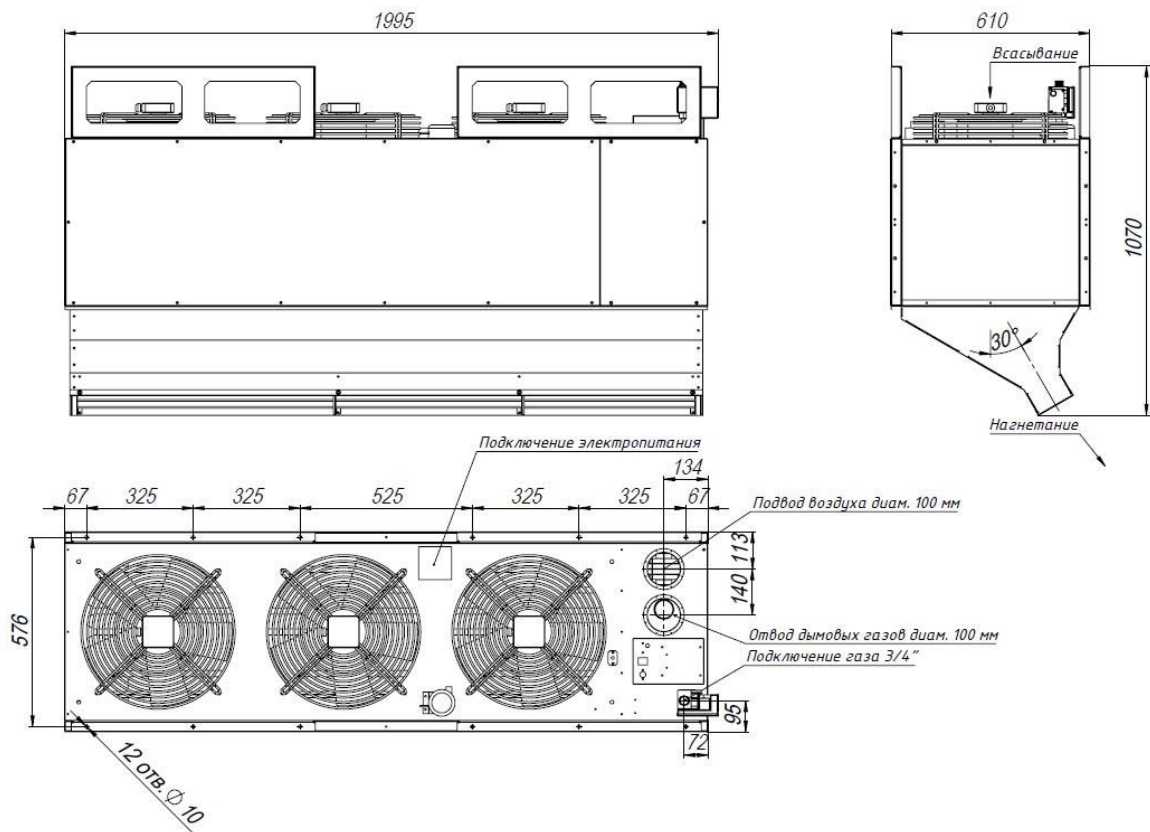


Рисунок 3.4 SA1 0040 ZT (правое исполнение)

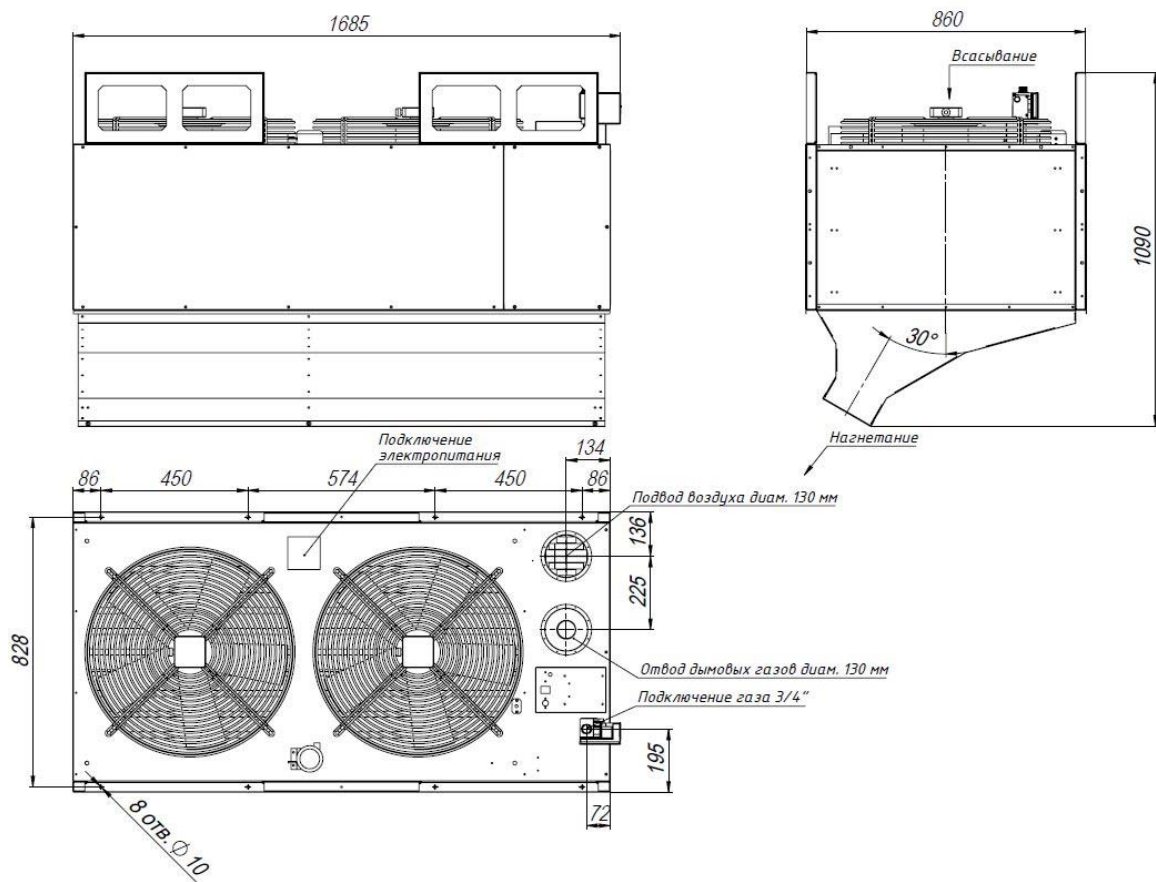


Рисунок 3.5 SA1 0050 ZT (левое исполнение)

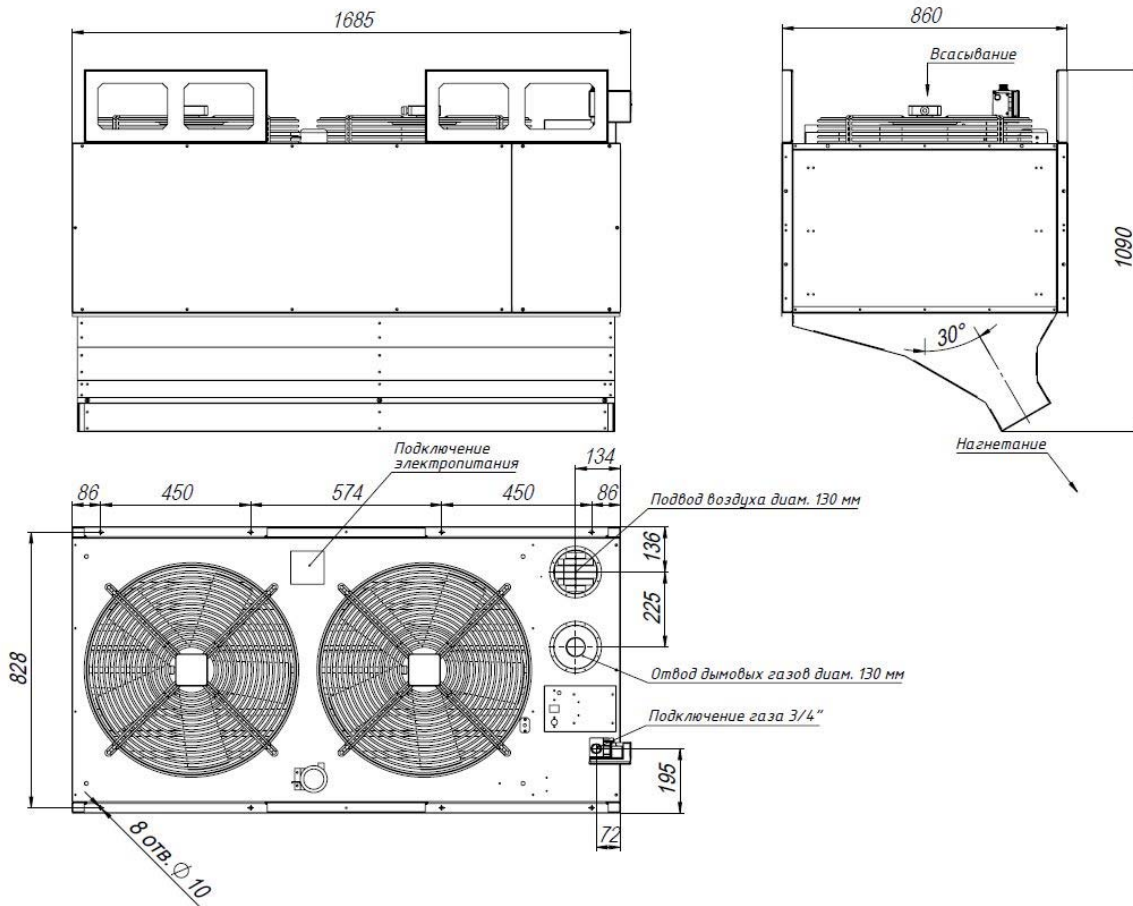


Рисунок 3.6 SA1 0050 ZT (правое исполнение)

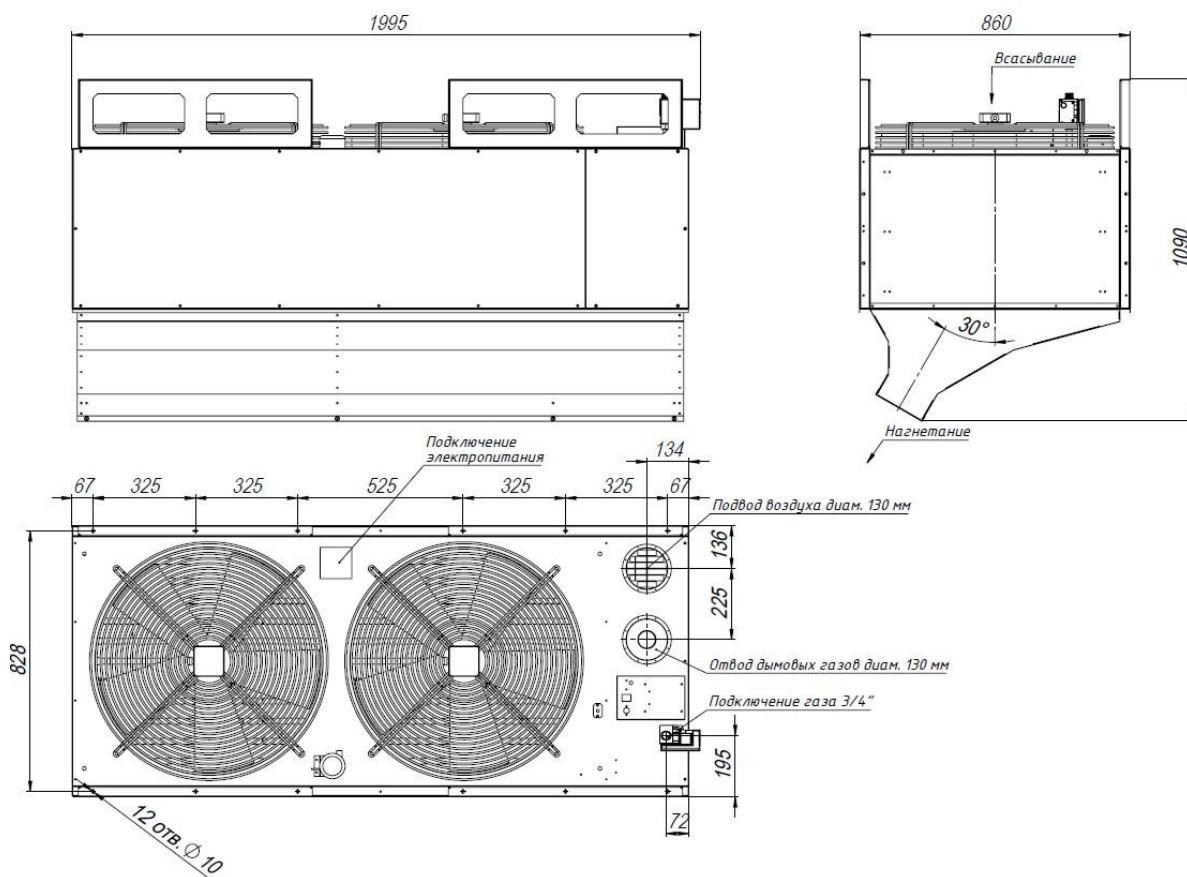


Рисунок 3.7 SA1 0060 ZT (левое исполнение)

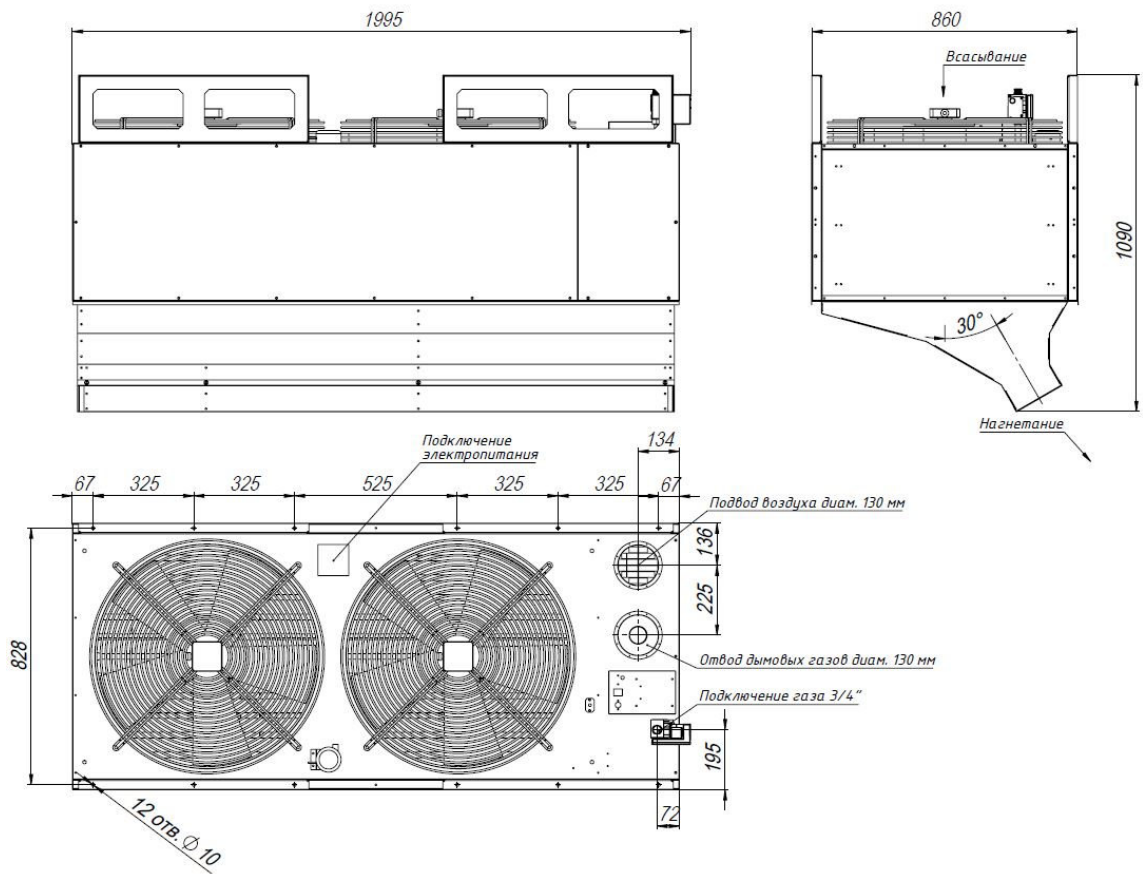


Рисунок 3.8 SA1 0060 ZT (правое исполнение)

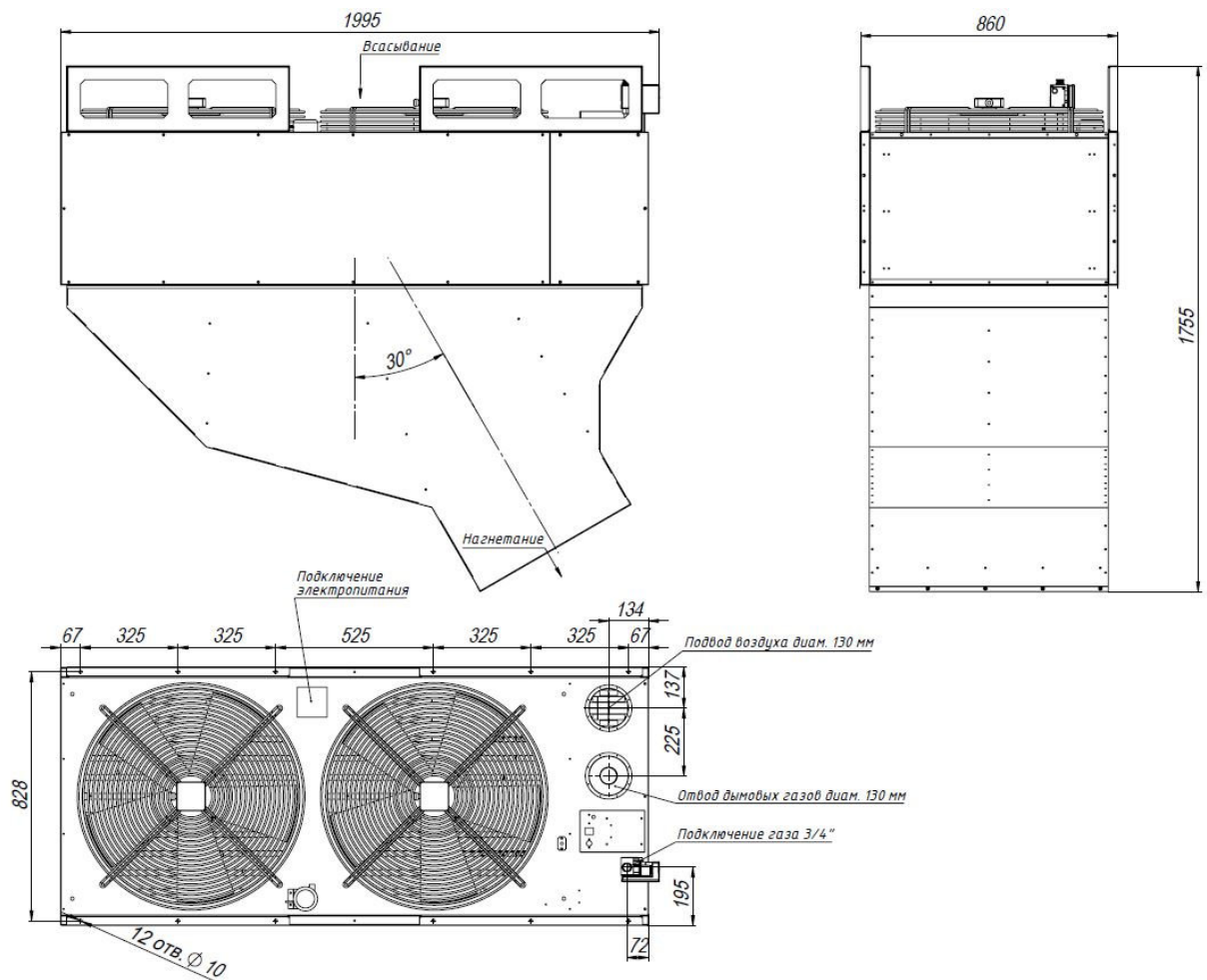


Рисунок 3.9 SA1 0070 ZT

4. Устройство и порядок работы

4.1. Эксплуатация прибора

Для исправной работы и обслуживания оборудования необходимо ознакомиться с данным РЭ и соблюдать требования, указанные в нем.

Сервисное обслуживание прибора должны осуществлять квалифицированные специалисты, имеющие необходимые разрешающие документы (см. раздел 2). Частота обслуживания зависит от среды, в которой оборудование работает. Если оборудование эксплуатируется в пыльной среде, осмотры необходимо проводить чаще.

В случае эксплуатации оборудования в помещениях с содержанием пыли, грязи, сварочных аэрозолей (например, сварочное производство и т.п.) обязательно требуется применение коаксиальной системы дымоходов с забором чистого воздуха для горения с улицы.

Регулярно проверяйте, не возникла ли деформация прибора, дымохода или газовых сетей.

Регулярно проверяйте, не произошло ли засорение отверстий для подвода воздуха и отвода продуктов сгорания газа.

Проверяйте, может ли теплый воздух беспрепятственно циркулировать в помещении, нет ли препятствий для забора воздуха со стороны вентилятора или со стороны подачи воздуха.

Завесы можно эксплуатировать только на газе, вид которого указан на заводском шильде.

4.2. Порядок работы

Завеса имеет прочный корпус, изготовленный из оцинкованной стали. Внутри корпуса расположены: трубчатый теплообменник, газовая горелка, вентилятор дымоудаления, прессостат вентилятора дымоудаления, камера продуктов сгорания. Осевые вентиляторы обеспечивают необходимый расход воздуха. Воздух из помещения всасывается через заднюю панель завесы, подогревается трубчатым теплообменником и выбрасывается через сопло в виде направленной струи.

Завесы в рабочем режиме должны быть постоянно подключены к газопроводу и электросети. Управление режимами работы завесы выполняется посредством пилотного сигнала, формируемого пультом управления-термостатом TFP-1, поставляющимся комплектно с завесой.

В режиме «отопление» завеса поддерживает заданную на пульте управления (термостате) температуру, автоматически включая и выключая нагрев. В режиме «вентиляция» работает только вентилятор подачи воздуха.

Описание и порядок работы завесы в режиме отопления:

- пульт управления посылает сигнал блоку управления;
- включаются осевые вентиляторы подачи воздуха;
- прессостат осевых вентиляторов контролирует их работу;
- включается вентилятор дымовых газов для проветривания камер сгорания (10 секунд);
- прессостат контролирует работу вентилятора дымовых газов;
- электророзжиг подает искру в камеры сгорания;
- открывается клапан подачи газа на форсунки;
- процесс розжига и горения контролируется датчиком ионизации;
- нагревается теплообменник.

ВНИМАНИЕ! Никогда не выключайте электропитание завесы до полной остановки вентилятора. Недостаточное охлаждение теплообменника может привести к его повреждению.

4.3. Безопасность

В случае нарушения горения (отрыв или погасание пламени) управляющая автоматика моментально перекрывает клапан подачи газа. Горение пламени находится под постоянным контролем детектора ионизации.

Защита от перегрева теплообменника обеспечена при помощи двух термостатов. Первый термостат (горелки) имеет автоматический перезапуск и защищает прибор от недостаточного протока воздуха (засорение, неисправность вентилятора). Второй термостат (термозащиты) имеет ручной перезапуск и

настроен на более высокую температуру, чем первый. Защищает прибор от перегрева вследствие неисправности или неправильного монтажа.

При любых проблемах обращайтесь к своему поставщику оборудования.

Убедитесь, что прибор может нормально засасывать воздух для горения при атмосферном давлении (любое переоборудование помещения должно соответствовать этому требованию). Разрежение давления в месте установки прибора, может нарушить исправную работу прибора из-за недостатка воздуха для горения газа.

4.4. Остановка прибора

При остановке прибора на короткое время достаточно установить переключатель пульта управления в позицию «выключено».

Для длительной остановки прибора необходимо установить переключатель пульта управления в позицию «выключено», дождаться остановки вентилятора – охлаждение теплообменника, закрыть шаровой кран на подводе газа и отключить электропитание. Подвод газа и электропитание отключайте только в исключительных случаях или при долговременной остановке (например, вне отопительного сезона).

5. Указание мер безопасности

Предупредительные знаки



ПРЕДУПРЕЖДЕНИЕ!

ДАННЫЕ АППАРАТЫ МОЖНО УСТАНАВЛИВАТЬ ТОЛЬКО В ПОМЕЩЕНИЯХ С ДОСТАТОЧНЫМ ВОЗДУХООБМЕНОМ, КРОМЕ АППАРАТОВ, КОТОРЫЕ ИМЕЮТ ДЫМОХОДЫ ДЛЯ ОТВОДА ПРОДУКТОВ ГОРЕНИЯ ГАЗА И ПОДВОДА ВОЗДУХА (КОАКСИАЛЬНЫЕ).

ПЕРЕД МОНТАЖОМ И ЭКСПЛУАТАЦИЕЙ ДАННОГО АППАРАТА НЕОБХОДИМО ВНИМАТЕЛЬНО ИЗУЧИТЬ ТЕХНИЧЕСКИЙ ПАСПОРТ И РУКОВОДСТВО ПО ЭКСПЛУАТАЦИИ.

ИСПРАВНАЯ РАБОТА АППАРАТА ЗАВИСИТ ОТ ПРАВИЛЬНОГО РАЗМЕЩЕНИЯ, МОНТАЖА И НАСТРОЙКИ.

ПРОВЕДЕНИЕ ПУСКО-НАЛАДОЧНЫХ РАБОТ ДОПУСКАЕТСЯ ТОЛЬКО КВАЛИФИЦИРОВАННЫМИ СПЕЦИАЛИСТАМИ.

ПРИ НЕСОБЛЮДЕНИИ ДАННЫХ ТРЕБОВАНИЙ, ИЗГОТОВИТЕЛЬ ЗА ВОЗМОЖНУЮ НЕИСПРАВНОСТЬ АППАРАТА ОТВЕТСТВЕННОСТИ НЕ НЕСЕТ.



ВНИМАНИЕ! ПЕРЕД ВВОДОМ В ЭКСПЛУАТАЦИЮ, НЕОБХОДИМО ПРОИЗВЕСТИ ПУСКО-НАЛАДОЧНЫЕ РАБОТЫ ДАННОГО АППАРАТА И ОТРЕГУЛИРОВАТЬ ДАВЛЕНИЕ ГАЗА ПЕРЕД ФОРСУНКАМИ! ОБРАТИТЕСЬ К П. 10.2 НАСТОЯЩЕГО РУКОВОДСТВА. ДАВЛЕНИЕ ГАЗА НА ВХОДЕ НЕ ДОЛЖНО ПРЕВЫШАТЬ 50 МБАР В ДИНАМИКЕ!



ВНИМАНИЕ! ПЕРЕД ВВОДОМ В ЭКСПЛУАТАЦИЮ, НЕОБХОДИМО ПРОВЕРИТЬ ГЕРМЕТИЧНОСТЬ ВСЕХ СОЕДИНЕНИЙ ГАЗОВОЙ МАГИСТРАЛИ, ВКЛЮЧАЯ СОЕДИНЕНИЯ ВНУТРИ, ДО ГАЗОВОЙ ГОРЕЛКИ!



ВНИМАНИЕ! ОТКЛЮЧИТЬ ПОДАЧУ ГАЗА ПЕРЕД ПРОВЕДЕНИЕМ КАКИХ-ЛИБО РАБОТ!



ВНИМАНИЕ! НЕ РАЗМЕЩАЙТЕ ЛЕГКОВОСПЛАМЕНЯЕМЫЕ ПРЕДМЕТЫ РЯДОМ С ЭТИМ АППАРАТОМ!



ВНИМАНИЕ! ОТКЛЮЧИТЬ ЭЛЕКТРОПИТАНИЕ ПЕРЕД ПРОВЕДЕНИЕМ КАКИХ-ЛИБО РАБОТ!



ВНИМАНИЕ! НЕ ПРИКАСАТЬСЯ К ДЫМОХОДУ И ВНУТРЕННИМ КОМПОНЕНТАМ АППАРАТА ВО ВРЕМЯ РАБОТЫ И ПОСЛЕ ОСТАВНОКИ! ОПАСНОСТЬ ТЕРМИЧЕСКОГО ПОРАЖЕНИЯ! ДОЖДАТЬСЯ ПОЛНОГО ОХЛАЖДЕНИЯ!



ВНИМАНИЕ! НЕ ИСПОЛЬЗУЙТЕ АППАРАТ БЕЗ ДЫМОХОДА! ОПАСНОСТЬ ОТРАВЛЕНИЯ ДЫМОВЫМИ ГАЗАМИ!

Завесы должны соответствовать ГОСТ 12.2.007.0-75.

При эксплуатации завес необходимо соблюдать требования настоящего Руководства, Правил технической эксплуатации электроустановок потребителей (ПТЭЭП), Правил по охране труда при эксплуатации электроустановок, Технического регламента ТР ТС 016/2011 «О безопасности аппаратов, работающих на газообразном топливе», ГОСТ 31848-2012 «Оборудование промышленное газоиспользующее. Воздухонагреватели. Общие технические требования».

Работы по обслуживанию завес должен проводить специально подготовленный персонал (см. раздел 2).

Не допускается класть на завесы любые предметы, закрывать ее шторами во избежание перегрева и возможного возгорания.

Все работы по подключению пульта управления проводить только на обесточенной завесе с выключенным автоматическим выключателем.

При срабатывании аварийного датчика необходимо обесточить завесу, выяснить причины, вызвавшие срабатывание, устранить их и только после этого осуществить повторное включение завесы.

Запрещается эксплуатация завесы без заземления. Болт заземления находится в моторном отсеке. Внутренней коммутацией болт заземления соединен с клеммной колодкой. Использовать нулевой провод в качестве заземления запрещается.

Запрещается проводить работы по обслуживанию завес без снятия напряжения и до полного остывания его нагревающих элементов.

Монтаж и эксплуатация завесы должны проводиться с соблюдением требований «Правил технической эксплуатации тепловых энергоустановок» и «Правил по охране труда при эксплуатации тепловых энергоустановок».

Запрещается эксплуатировать завесы в отсутствие персонала (либо ответственного лица), осуществляющего периодический контроль за работой прибора.

Крепление сборочных единиц и деталей завес должно исключать их самоотвинчивание.

После выключения завесы при помощи пульта управления, она остается в «режиме ожидания». Для полного отключения необходимо обесточить завесу на силовом щите потребителя.

Вибрация по ГОСТ 12.1.012-2004 для изделий данного вида в качестве источника риска не рассматривается.

В случае эксплуатации оборудования в помещениях с содержанием пыли, грязи, сварочных аэрозолей (например, сварочное производство и т.п.) обязательно требуется применение коаксиальной системы дымоходов с забором чистого воздуха для горения с улицы.

6. Комплект поставки

Таблица 6.1

№	Наименование	Количество, шт.
1	Завеса с кронштейнами для крепления	1
2	Прокладки 3/4" для подключения к газовой сети	2
3	Пульт управления - термостат	1
4	Руководство по эксплуатации	1
5	Копия сертификата соответствия	1
6	Отдельные поставочные единицы по согласованию с заказчиком (комплект дымоходов и прочее)	по согласованию с заказчиком

7. Требования к установке

Общие сведения и рекомендации по установке

Монтажная организация несет ответственность за правильный монтаж в соответствии с требованиями настоящего руководства, а также:

1) Информировать потребителя

- о запрете самостоятельного вмешательства в конструкцию прибора и его подключения, с составлением специального акта. Любое изменение (замена, устранение и прочее) элементов, обеспечивающих безопасность прибора или имеющих влияние на работоспособность прибора или полноту сгорания газа, влекут за собой потерю действительности сертификатов и снятие изделия с гарантийного обслуживания.
- о необходимости регулярного регламентированного ухода и обслуживания оборудования в соответствии с действующими нормами и правилами.

2) Передает потребителю данное Руководство.

Производитель оставляет за собой право актуализации и внесения изменений в Руководство. Для данного конкретного изделия действует только то Руководство, которое было предоставлено вместе с оборудованием. Заботливо сохраняйте Руководство по эксплуатации.

Для обеспечения правильной и безопасной работы оборудования необходимо соблюдать следующие безопасные расстояния:

- соблюдать минимальное расстояние 400 мм от тыльной части прибора «сторона вентилятора» до стены;
- обеспечить достаточное пространство для снятия боковых панелей прибора;
- не размещать предметы на расстоянии 200 мм от завесы;
- при установке прибора нужно снять с него защитную пленку.

К установке и монтажу завес допускается квалифицированный, специально подготовленный персонал (см. раздел 2).

Завесы SA1 0035/0040/0050/0060 ZT могут быть установлены как горизонтально над проемом, так и вертикально сбоку от проема. Если смотреть из помещения, то завеса слева от проема имеет левое исполнение, завеса справа от проема – правое. Завод-изготовитель выпускает завесы только левого исполнения. Завесы правого исполнения переделываются из левого исполнения на месте монтажа квалифицированными специалистами, допущенными к монтажу газового оборудования (см. раздел 2).

Завесы SA1 0070 ZT также могут быть установлены как горизонтально над проемом, так и вертикально сбоку от проема, но при этом имеют единственное исполнение.

Примеры установки завес

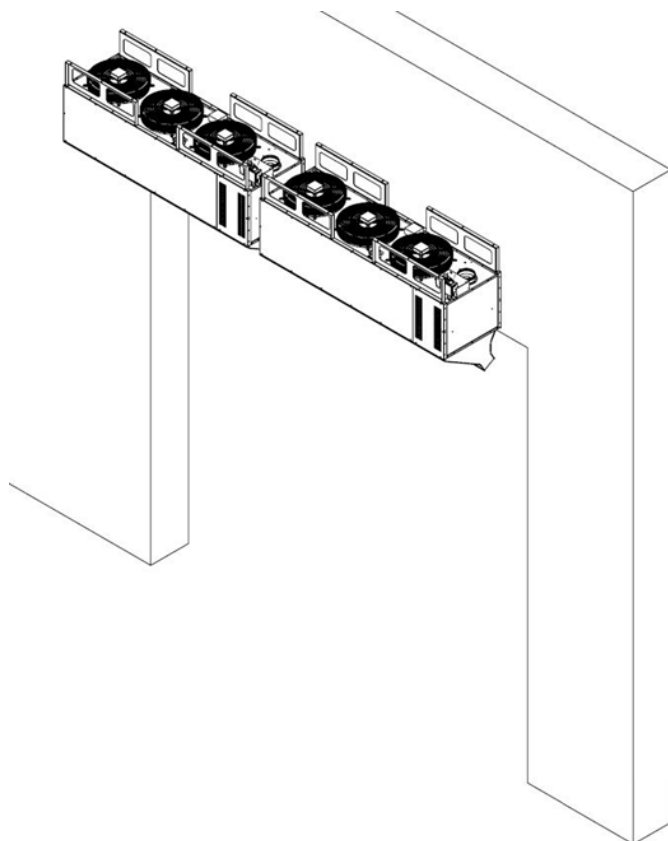


Рисунок 7.1 Установка завесы SA1 0035/0040/0050/0060 ZT горизонтально над проемом

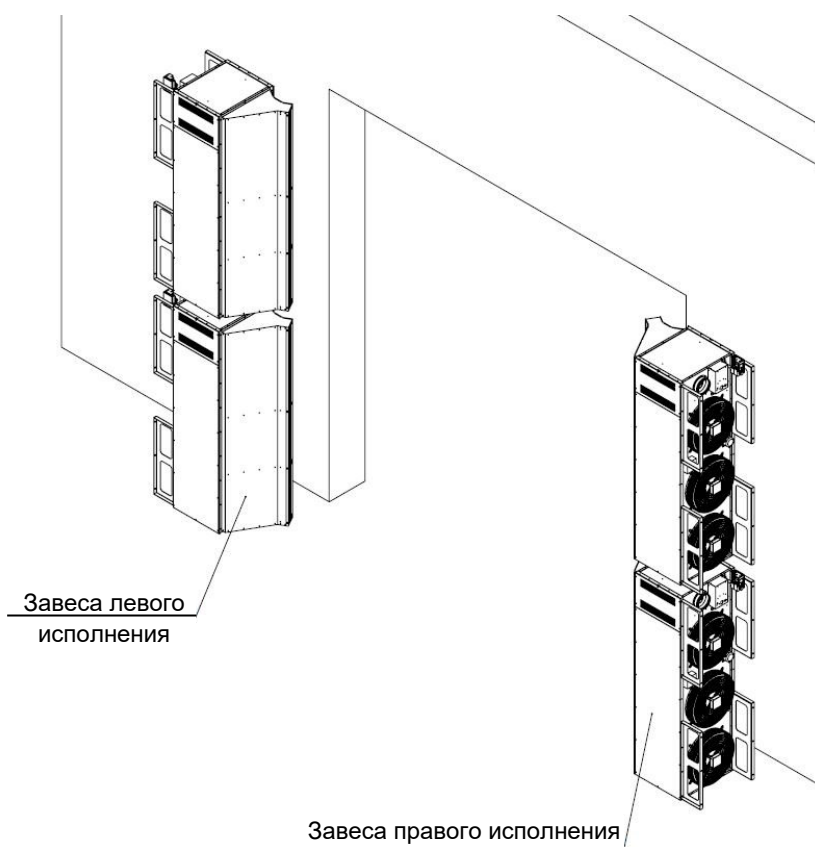


Рисунок 7.2 Установка завесы SA1 0035/0040/0050/0060 ZT вертикально сбоку от проема

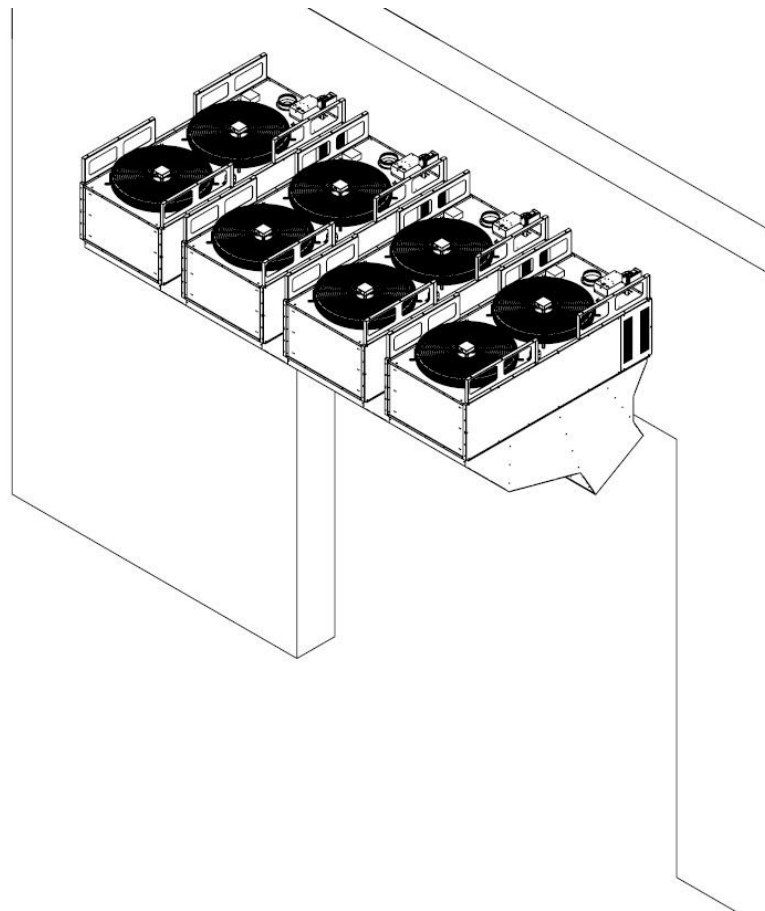


Рисунок 7.3 Установка завесы SA1 0070 ZT горизонтально над проемом

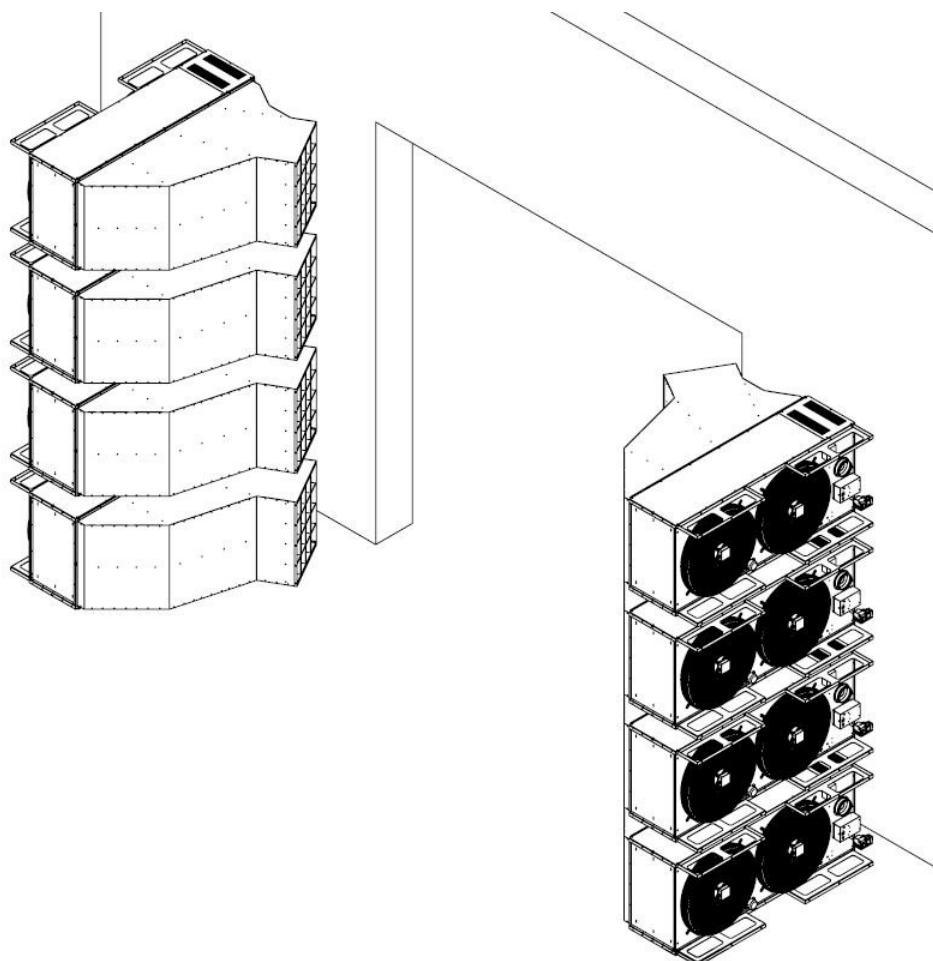


Рисунок 7.4 Установка завесы SA1 0070 ZT вертикально сбоку от проема

При переделке левой завесы SA1 0035/0040/0050/0060 ZT в правую, необходимо:

1. По периметру открутить выходное сопло от корпуса завесы.
2. Повернуть выходное сопло на 180°.
3. Прикрутить выходное сопло по периметру к корпусу завесы.

Крепление завесы

1. Габаритные и крепежные размеры завес приведены в разделе 3 Руководства. Завеса крепится к стенам здания или несущим конструкциям посредством четырех кронштейнов, входящих в комплект поставки. Каждый кронштейн закреплен на задней стенке завесы тремя либо четырьмя (в зависимости от модели) болтами М6. Отгибы кронштейнов закрепляются на стене или несущей конструкции.
2. Перед монтажом завесы необходимо демонтировать транспортировочные металлические уголки, прикрепленные к боковым стенкам завесы. Данные уголки предназначены только для крепления завесы к деревянной палете при транспортировке. Использовать данные уголки для крепления завесы на месте использования **ЗАПРЕЩЕНО**. Завеса крепится к стенам здания или несущим конструкциям посредством четырех кронштейнов, входящих в комплект поставки.
3. При горизонтальной установке минимальное расстояние над завесой до потолка или кровли 0,4 м.
4. При вертикальной установке завес минимальное расстояние от вентиляторов до стены (перпендикулярной плоскости проема, если такая имеется) 0,4 м.

8. Требования к электрическому подключению

ВНИМАНИЕ! Электрическое подключение выполняется только квалифицированным специалистом (см. раздел 2).

Подключение завесы к сети осуществляется через автоматический выключатель и устройство защитного отключения (УЗО) в соответствии с «Правилами эксплуатации электроустановок». Ток срабатывания УЗО должен быть не более 100 мА.

Подключение завесы к сети осуществляется через специальные разъемы в распределительной коробке (SA1 0035 ZT) и клеммные колодки в распределительной коробке (SA1 0040/0050/0060/0070 ZT). Распределительная коробка смонтирована на задней стенке корпуса завесы (стенка с осевыми вентиляторами). Провода, подключенные к разъемам/клеммным колодкам со стороны завесы промаркированы. Силовой кабель подключается следующим образом:

Завесы SA1 0035/0040 ZT:

- «1» – фаза 220В 50Гц
- «2» – нулевой провод
- «3» – провод заземления
- «4» – провод управляющего пилот сигнала
- «5» – провод сигнала неисправности
- «6» (опционально) – фаза 220 В, 50 Гц для управления магнитным пускателем дополнительного вентилятора дымоудаления

Завесы SA1 0050/0060/0070 ZT:

- «1» – фаза L3 380В 50Гц
- «2» – фаза L2 380В 50 Гц
- «3» – фаза L1 380В 50 Гц
- «4» – нулевой провод
- «5» – провод заземления
- «6» – провод управляющего пилот сигнала
- «7» – провод сигнала неисправности
- «8» (опционально) – фаза 220В 50Гц для управления магнитным пускателем дополнительного вентилятора дымоудаления

Управление завесой осуществляется сигналами, поступающими по пилотному проводу. Формирование этих сигналов производится в пульте управления TFP-1. В зависимости от положений органов управления пульта, завеса включается в режимы принудительной вентиляции, отопления или осуществляется перезапуск. При эксплуатации завесы, не подключенной к концевому выключателю ворот, переключатель S1 пульта управления должен быть установлен в положение «Бл. К.В./Heater». При эксплуатации завесы, подключенной к концевому выключателю ворот, переключатель S1 пульта управления должен быть установлен в положение «К.В./Air curtain».

8.1. Электрические схемы газовых завес:

ВНИМАНИЕ! Входной сигнал «фаза» должен быть подведен в пульт TFP-1 из фазы питания завес (см. электрические схемы ниже).

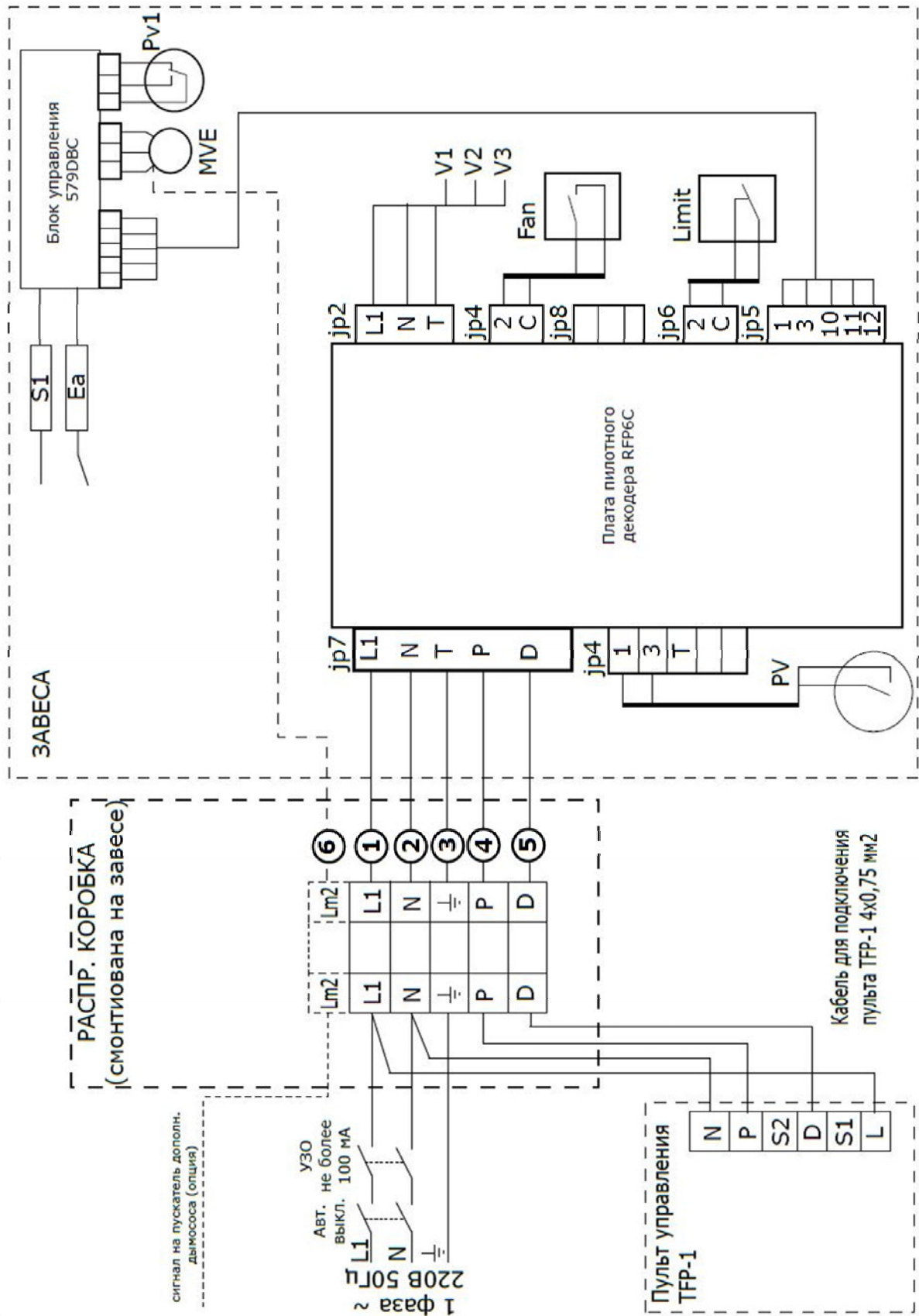


Рисунок 8.1.1 SA1 0035 ZT

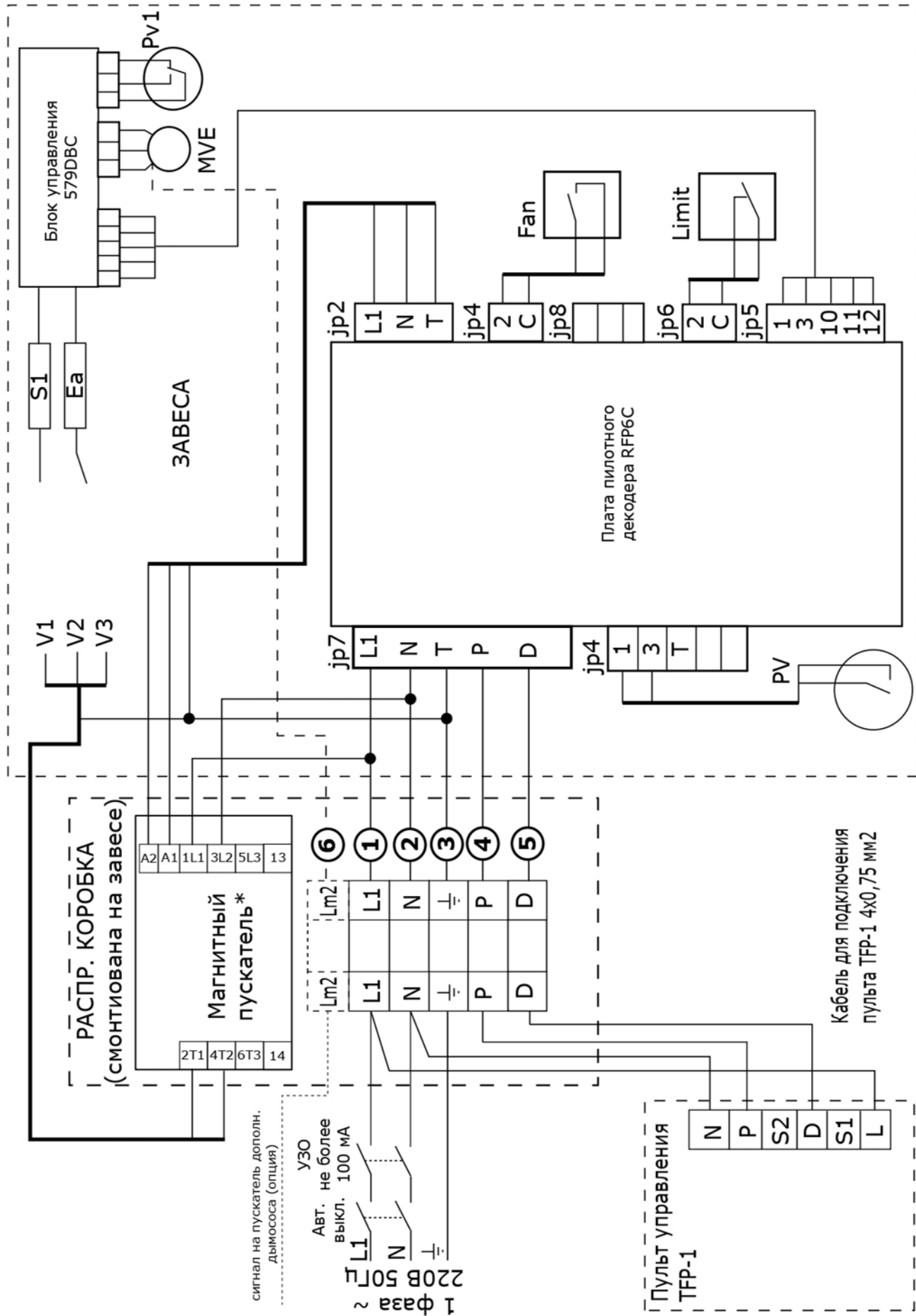


Рисунок 8.1.2 SA1 0040 ZT

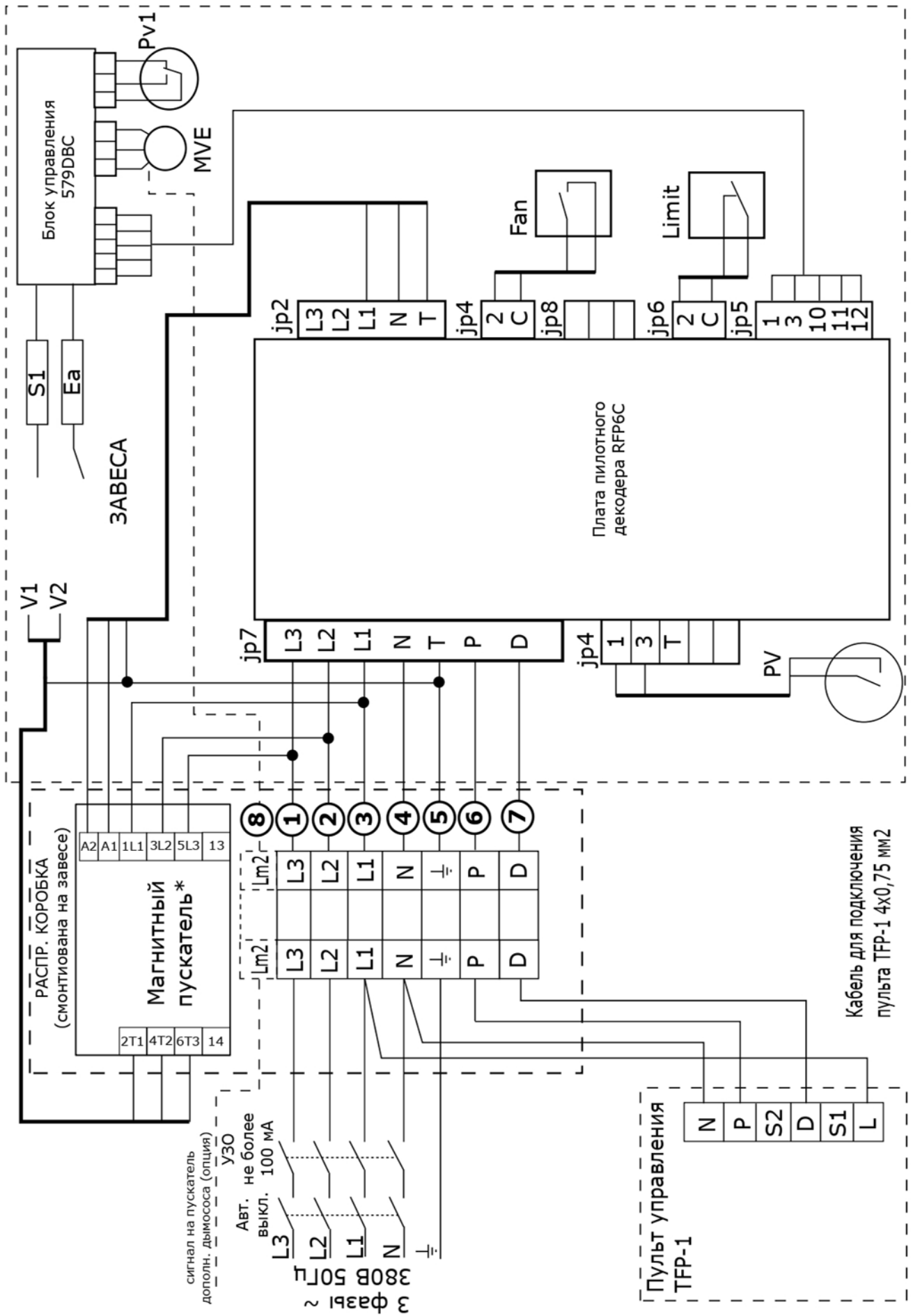


Рисунок 8.1.3 SA1 0050/0060/0070 ZT

V1, V2 Вентиляторы подачи воздуха

PV Прессостат вентилятора подачи воздуха

Fan Термостат включения вентиляторов V1, V2 после выключения завесы при повышении температуры у теплообменников выше установленной

Limit Термостат перегрева с ручным перезапуском

MVE Вентилятор дымовых газов

PV1 Прессостат вентилятора дымовых газов

EA Электрод зажигания

S1 Датчик ионизации

*- магнитный пускатель устанавливается только на завесах SA1 0040/0050/0060/0070 ZT.

В завесах с индексом D на конце маркировки (исполнение завесы для работы совместно с дополнительным вентилятором дымоудаления), в распределительную коробку, смонтированную на завесе, выведен дополнительный провод Lm2. На схемах он показан пунктиром. По данному проводу передается управляющий сигнал (фаза от основного вентилятора дымоудаления), для пускателя дополнительного вентилятора дымоудаления.

ВНИМАНИЕ! Никогда не подключайте к дополнительному проводу Lm2 фазу напрямую, это приведет к короткому замыканию! Внимательно изучите схему подключения! Дополнительный провод Lm2 необходимо подключить к управляющим контактам пускателя дополнительного вентилятора дымоудаления.

8.2. Схема подключения нескольких завес (до 8 шт.) с одним пультом TFP-1

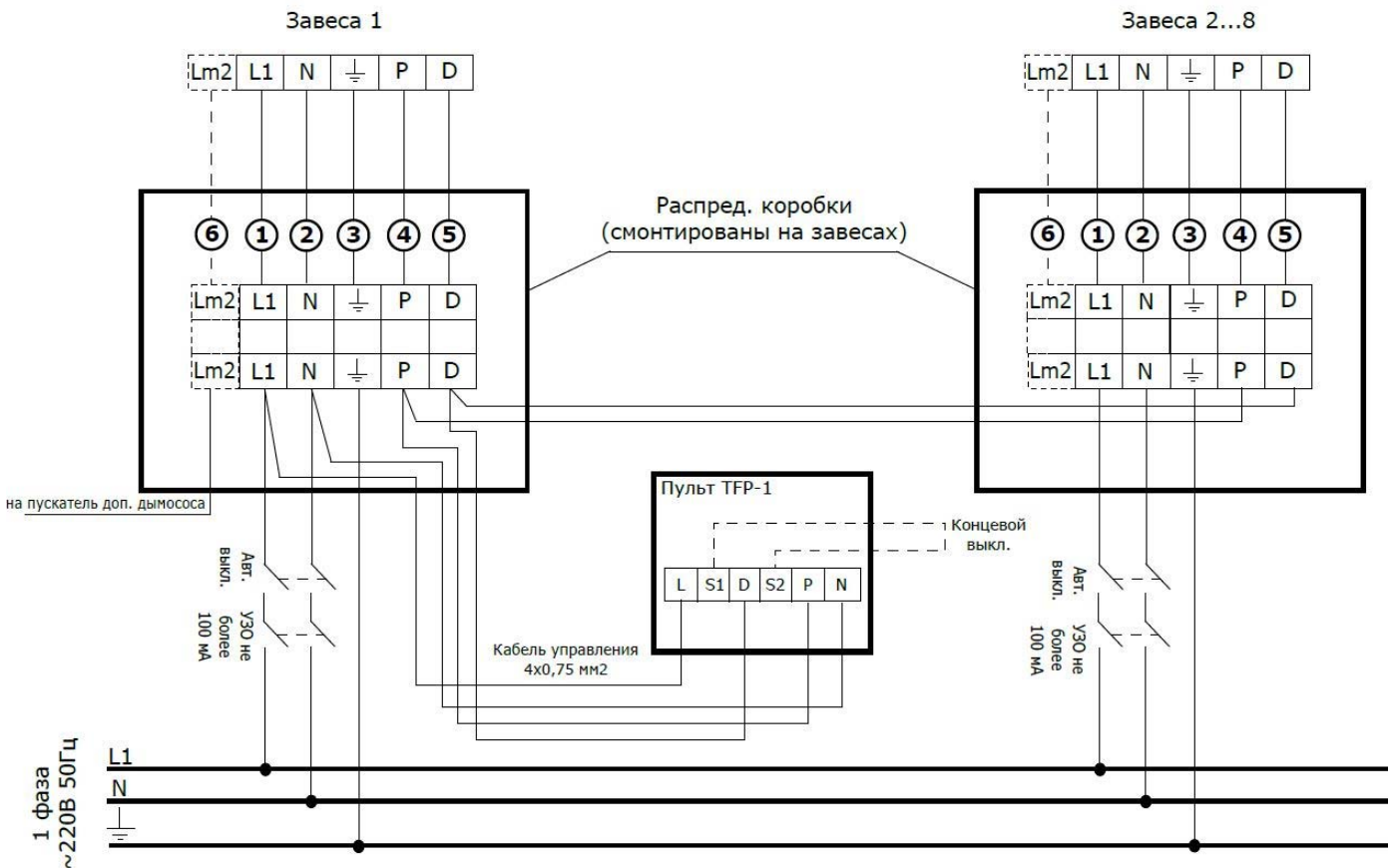


Рисунок 8.2.1 SA1 0035/0040 ZT

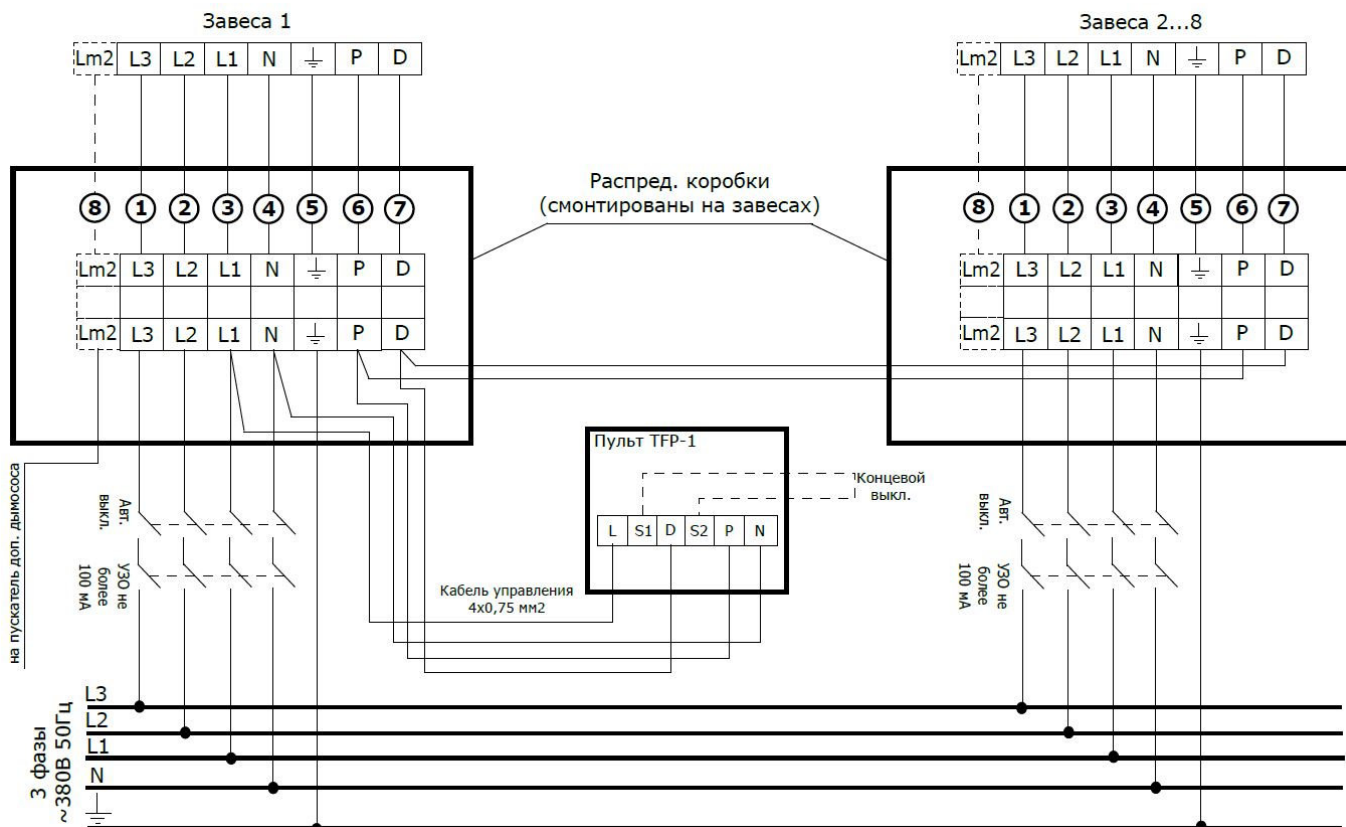


Рисунок 8.2.2 SA1 0050/0060/0070 ZT

Контакт L пульта управления (термостата) должен быть подключен к фазе, соединенной с коричневым проводом кабеля питания завесы

Имеется возможность подключения к одному пульту управления до восьми аппаратов, управляемых одним пилотным проводом.

Газовые завесы оснащены пилотным проводом, позволяющим полностью управлять работой прибора в соответствии с настройками системы регулирования, включать принудительную вентиляцию или осуществлять дистанционный перезапуск прибора.

- Газовые завесы, управляемые пилотным проводом, во время всего отопительного периода должны быть постоянно подключены к электросети.
- Устройство имеет переключатель отопление/выключено/принудительная вентиляция и кнопку RESET (перезапуск), служащую для перезапуска завесы.
- Электрическое подключение завес должно соответствовать действующим нормам и правилам.
- Входной сигнал «фаза» должен быть подведен в пульт из фазы питания завес.
- После выключения завесы сигналом регулирования вентилятор работает до охлаждения теплообменника.

ВНИМАНИЕ! *Никогда не выключайте электропитание завесы перед полной остановкой вентилятора. Недостаточное охлаждение теплообменника может привести к его повреждению.*

ПРИМЕЧАНИЕ: при управлении завесой посредством пилотного провода завеса должна быть постоянно подключена к питающему напряжению.

8.3. Принцип управления завесами с пилотным проводом

Принципиальная схема управления завесами с пилотным проводом

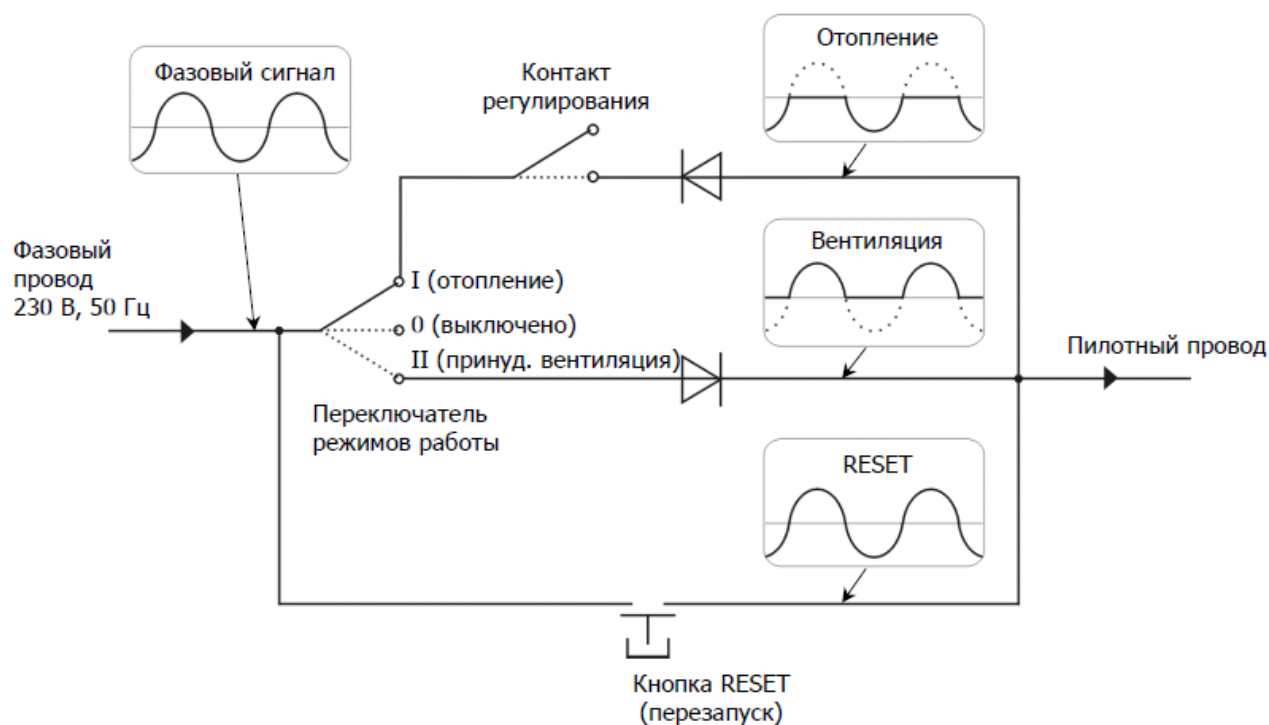


Рисунок 8.3.1

Режимы завесы и соответствующие сигналы, поступающие на пилотный провод:

Режимы завесы	Сигналы, приходящие на пилотный провод
Выключение	Отсутствие сигнала
Отопление	Выпрямленный фазовый сигнал – отрицательные полуволны
Принудительная вентиляция	Выпрямленный фазовый сигнал – положительные полуволны
Перезапуск	Фазовый сигнал

Пульт управления завесы имеет переключатель режима работы (отопление / выключение / принудительная вентиляция) и красную кнопку RESET, служащую для перезапуска.

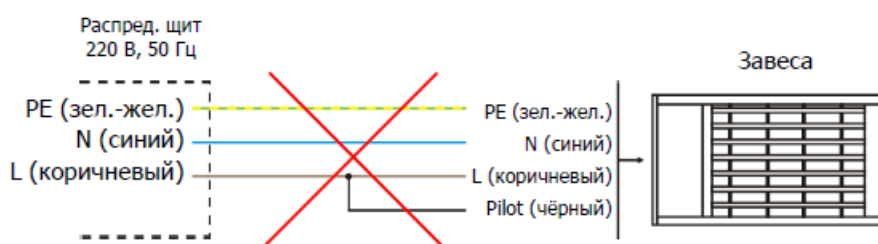


Рисунок 8.3.2

ВНИМАНИЕ! *Никогда не запитывайте фазу прямо на пилотный провод. Электропитание пилотного провода должно отвечать требованиям данного руководства.*

ПРИМЕЧАНИЕ: если завеса находится в состоянии неисправности, перед нажатием кнопки перезапуска (RESET) необходимо переключить пульт управления в позицию «отопление», которая должна подавать сигнал к отоплению.

8.4. Пульт управления TFP-1

Приобретенная Вами завеса укомплектована пультом управления TFP-1.

Имеется несколько разновидностей данных пультов. Конкретную модель пульта необходимо указать при заказе оборудования:

TFP-1 3 – стандартный пульт управления газовой завесой. Имеет встроенный в корпус: датчик температуры, лампу-индикатор неисправности, ползунки переключения режимов работы и кнопку перезапуска.

TFP-1 3-П – пульт управления TFP-1 3, но с дополнительными клеммами для подключения кнопки дистанционного перезапуска изделия.

Пульт управления TFP-1 с жидкокристаллическим дисплеем предназначен для управления газовыми тепловоздушными завесами и позволяет поддерживать необходимую температуру воздуха вблизи проема.

Технические данные:

Диапазон температур: от 5 до 35 °С, регулируется

Шаг переключения: 0,5 °С

Параметры питания: 230В, 50/60Гц

Чувствительный элемент: термистор NTC

Постоянная времени: примерно 2 минуты



Клеммы: до 2 мм²

Рабочая температура: от -20 до 45 °С

Температура хранения: от -20 до 50 °С



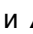



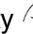
Пульт управления имеет два скользящих (ползунковых) переключателя и три кнопки (рис. 8.4.1).

Переключатель S2:

- «Отопление » - включение изделия в режим отопления.
- Отключение изделия
- «Вентиляция » - включение изделия в режим принудительной вентиляции.

Переключателем S1 осуществляется блокировка концевого выключателя. В положении «К.В./Air curtain» изделие может быть включено только при замыкании концевого выключателя.

Символы, появляющиеся на LCD-дисплее при работе изделия:

- Температура окружающего воздуха при ее величине в пределах от +5,0 °С до +35,0 °С.
- Если температура воздуха ниже +5,0 °С появляется символ «LO» совместно со значком «снежинка».
- Если температура воздуха выше +35,0 °С – символ «HI».
- Задаваемая температура воздуха (вместе со значком  появляется в момент последовательного нажатия кнопок  и  или  и ). Чтобы вернуть на дисплей значение температуры окружающего воздуха, еще раз нажмите кнопку . Значок  исчезнет с дисплея. Если кнопки не нажимают в течение нескольких секунд, то значение температуры окружающего воздуха появляется на дисплее автоматически.
- В период горения газа высвечивается мигающий значок «термометр». После отключения подачи газа при достижении заданной термостатом температуры значок «термометр» горит постоянно.

При подключении пульта управления к завесам, необходимо:

- Разобрать пульт, отвинтив два винта и отведя лицевую панель вверх (в последовательности 1, 2, 3, 4 на рис. 8.4.1).
- Подключить кабель управления 4x0,75 мм² к пульту управления в соответствии со схемами, приведенными в разделе 8.1, 8.2 настоящего Руководства.
- Закрепить пульт на стене, собрать пульт управления (рис. 8.4.2).

Для этого необходимо:

- Перевести ползунковые переключатели в нижнее положение (5а).
- Перевести направляющие ползунковых переключателей в нижнее положение (5b).
- Закрепить кнопки 3 на силовом блоке управления (6а).
- Расположить место крепления кнопок на крышке напротив кнопок 3 (6b).
- Установить крышку (7,8), привинтить два винта (9,10).

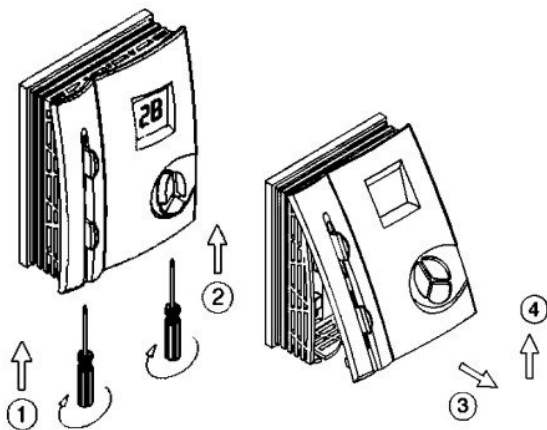


Рисунок 8.4.1

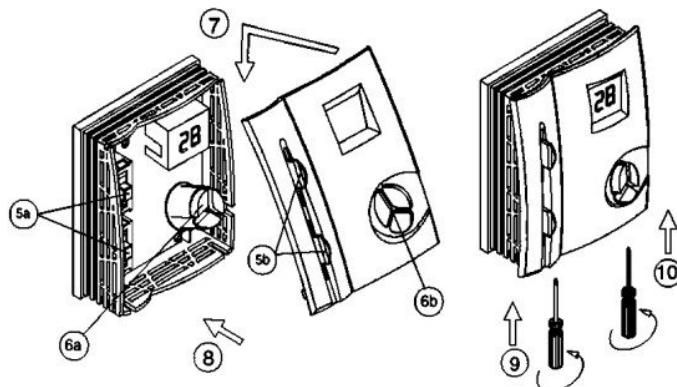


Рисунок 8.4.2

ВНИМАНИЕ! *Внутри пульта находится термостат, поэтому для корректной работы завесы, пульт необходимо располагать в радиусе 5-10 м от завесы. Не располагать пульт в зоне прямого воздействия воздушной струи!*

Проверка работоспособности пульта управления.

Проверка пульта управления должна выполняться квалифицированным персоналом с группой допуска по электробезопасности не ниже III (см. раздел 2).

- Снять крышку пульта управления, подключить нулевой провод к клемме N пульта, фазы - к клемме L.
- Подать напряжение ~220 В 50 Гц. На дисплее должна отображаться температура окружающей среды.
- Проверить пульт управления по табл.8.4.1.
- При отрицательных результатах проверки пульт управления заменить.

Таблица 8.4.1 Проверка пульта управления

№ п/п	Режим	Температура	Пилот-сигнал P
1	Выкл.	—	Отсутствие сигнала
2	Вентиляция	—	
3	Отопление	$t_{уст} > t_{окр}$	
		$t_{уст} < t_{окр}$	
4	Перезапуск	—	

При поступлении на контакт D пульта управления сигнала неисправности (220В, 50Гц) светодиод должен светиться.

– положительная полуволна синусоиды 220 В 50 Гц

– отрицательная полуволна синусоиды 220 В 50 Гц

– синусоида 220 В 50 Гц

$t_{уст}$ – температура, установленная на пульте управления

$t_{окр}$ – температура окружающей среды

Переключатель S1 установлен в положение «Блок К.В./Heater»

В положении «К.В./Air curtain» пилот-сигнал отсутствует.

8.5. Управление завесой пультом TFP-1

При включении изделия, на экране пульта высветится температура окружающего его воздуха.

Для включения изделия в режим вентиляции без обогрева, необходимо переключить нижний ползунок S2 в режим «Вентиляция» (символ , нижнее положение ползунка). На изделии запустятся только вентиляторы, горелка не запустится.


Для включения изделия в режим вентиляции с обогревом, необходимо переключить нижний ползунок S2 в режим «Отопление» (символ , верхнее положение ползунка). Запустятся вентиляторы. На пульте

необходимо задать значение требуемой температуры обогрева. После выставления требуемой температуры на пульте (от 5 до 35 °С), и, если требуемая температура больше температуры окружающего пульт воздуха, то, запускается горелка. Будет происходить подача теплого воздуха.

Изделие будет работать в режиме вентиляции с обогревом до тех пор, пока температура воздуха, окружающего пульт (датчик температуры расположен внутри корпуса пульта) не достигнет требуемого значения температуры, заданного на пульте. После достижения этого значения, горелка выключается, вентиляторы продолжают работать.

Как только температура воздуха, окружающего пульт, снизится на 0,5 градуса ниже заданного на пульте значения, на изделии вновь запустится горелка, и оно будет работать в режиме вентиляции с обогревом.

Для того, чтобы отключить изделие необходимо перевести нижний ползунок S2 в положение «Выкл/Off» (символ ●, среднее положение между режимами «вентиляция и отопление»).

Чтобы перезапустить изделие, когда оно находится в аварийном режиме (отказ горелки), включите нижний ползунок S2 в режим «Отопление/  » и нажмите кнопку «Перезапуск/Restart».

Верхний ползунок необходим при подключении изделия к выносному выключателю. При подключении к выносному выключателю, переместите верхний ползунок в режим «К.В./Air curtain» (верхнее положение ползунка). В данном случае изделие будет автоматически включаться/отключаться при включении/отключении выносного выключателя.

9. Требования к подключению дымоходов

ВНИМАНИЕ! *Отвод продуктов сгорания газа и подвод воздуха должны отвечать действующим нормам и правилам. Подключение дымоходов выполняется только квалифицированным специалистом (см. раздел 2).*

Дымоход представляет собой набор элементов: адаптер-переходник, труба, отвод, тройник, конденсатосборник и т.п., выполненных из оцинкованной или нержавеющей стали (в зависимости от требований заказчика).

Газовые завесы имеют патрубки для подключения дымоходов и воздуховодов (воздух для горения):

SA1 0035/0040 ZT: дымоход Ø100 мм, воздуховод Ø100 мм

SA1 0050/0060/0070 ZT: дымоход Ø130 мм, воздуховод Ø130 мм

Дымоход может быть, как вертикальным с отводом дымовых газов наружу через крышу, так и горизонтальным с отводом дымовых газов наружу через стену.

Возможно использование 2х типов дымоходов:

- обычный одностенный (либо утепленный «сэндвич»). В данном варианте забор воздуха на горение осуществляется из окружающей среды, где установлена завеса.
- коаксиальный (концентрический). В данном варианте подвод воздуха для горения осуществляется с улицы, через пространство между внутренней и внешней трубой. Отвод дымовых газов осуществляется через внутреннюю трубу.

Возможно осуществить отвод продуктов сгорания от нескольких изделий общим дымоходом при соблюдении всех нормативных требований, допустимого диаметра, длины дымохода и использовании при необходимости дополнительного вентилятора дымоудаления. Для данного варианта отвода продуктов сгорания необходимо обратиться к заводу-изготовителю для получения рекомендаций и подбора дополнительного вентилятора дымоудаления.

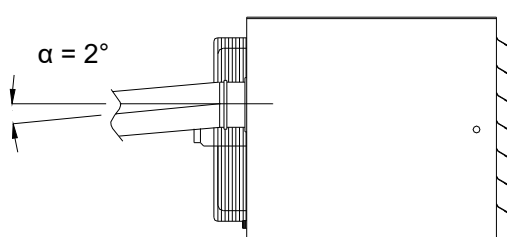
9.1. Общие требования

При монтаже, запуске и обслуживании оборудования необходимо соблюдать следующие требования:

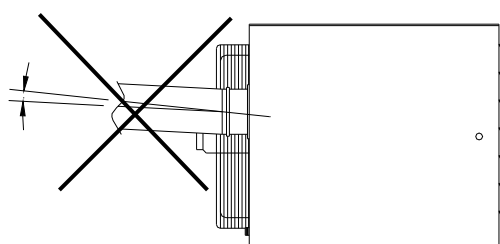
- в отапливаемом помещении необходимо обеспечить достаточный воздухообмен (относится только к одностенным дымоходам, с забором воздуха на горение из помещения). Требуемый объем свежего воздуха для горения должен быть не менее 100 м³/ч на 1 прибор.
- отдельные части дымоходов должны иметь диаметр не меньше диаметра на выходе из прибора (используйте только компоненты, предназначенные для данного конкретного прибора).
- общая длина отвода продуктов сгорания составляет максимально 6 м для концентрического дымохода и 8 м для одностенного дымохода, причем каждое колено (отвод) 90° или 45° сокращает

эту длину на 1 м. В случае, когда невозможно выполнить отвод дымовых газов, соблюдая данное требование, необходимо обратиться к заводу-изготовителю, для получения рекомендаций и подбора, при необходимости, дополнительного вентилятора дымоудаления.

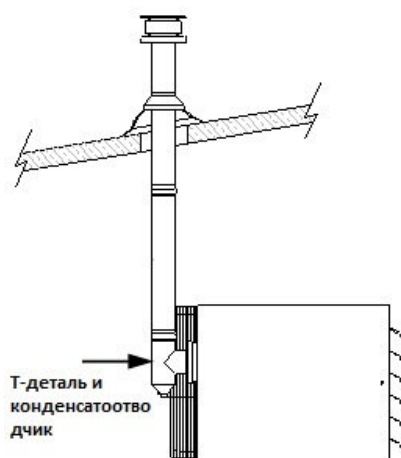
- отверстия подвода воздуха для горения газа и отвода продуктов сгорания не должны быть засорены;
- в случае эксплуатации оборудования в помещениях с содержанием пыли, грязи, сварочных аэрозолей (например, сварочное производство и т.п.) обязательно требуется применение коаксиальной (концентрической) системы дымоходов, с забором чистого воздуха для горения с улицы
- при монтаже концентрических дымоходов оба контура (подвод воздуха и отвод продуктов сгорания) должны быть достаточно уплотнены;
- необходимо проверить монтаж подводов и отводов, а также исправное уплотнение соединений;
- избегать повреждения уплотнения между отдельными частями отвода и подвода, а также между дымоходом и завесой, необходимо проверить плотность;
- при монтаже дымоходов необходимо исключить любую возможность попадания конденсата или воды в прибор (это может привести к его повреждению). Необходимо применить Т-деталь и конденсатоотводчик. В случае горизонтального дымохода необходимо обеспечить наклон дымохода не менее 2° в направлении от прибора, см. рисунок 9.1.1;



Правильный монтаж:



Неправильный монтаж:



Т-деталь и конденсатоотводчик



Т-деталь и конденсатоотводчик

Рисунок 9.1.1 Возможные варианты дымоходов - горизонтальный через стену, вертикальный через крышу

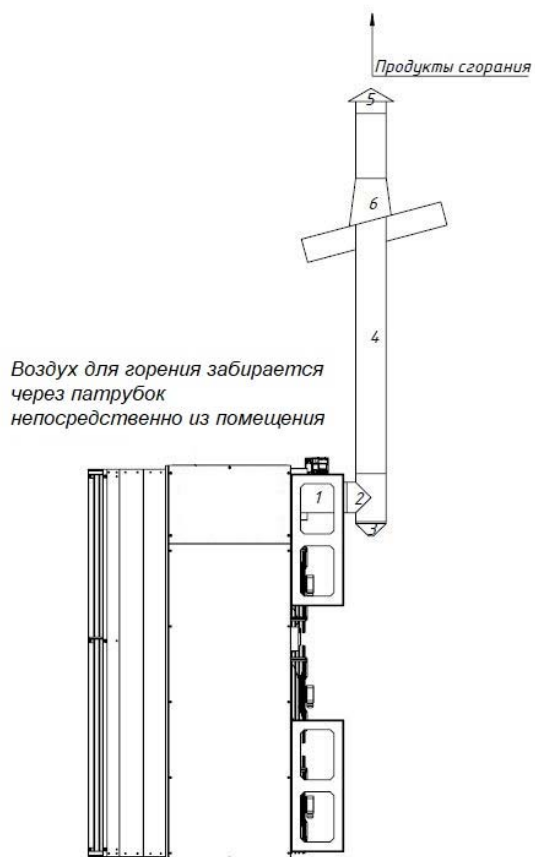
- в случае большой длины дымохода, а также при применении концентрического дымохода, необходима установка конденсатоотводчика.
- на высоте до 3 м дымоход следует ставить с двойными стенками (утепленный «сэндвич») во избежание ожогов людей, находящихся в помещении.
- дымоходы должны быть хорошо уплотнены на стыках отдельных частей, для упрощения монтажа возможно использование смазки, которая не повредит прокладкам, например, мыльного раствора.

ПРЕДУПРЕЖДЕНИЕ: стыки частей дымохода должны быть герметичные. В случае использования одностенного дымохода, в отапливаемом помещении необходимо обеспечить достаточный воздухообмен. Требуемый объем свежего воздуха для горения должен быть не менее $100 \text{ м}^3/\text{ч}$ на 1 прибор.

Отдельные части дымоходов должны иметь диаметр не меньше диаметра на выходе из прибора (используйте только компоненты, предназначенные для данного конкретного прибора).

Общая длина отвода продуктов сгорания составляет максимально 6 м для концентрического дымохода и 8 м для одностенного дымохода, причем каждое колено (отвод) 90° или 45° сокращает эту длину на 1 м. В случае, когда невозможно выполнить отвод дымовых газов, соблюдая данное требование, необходимо обратиться к заводу-изготовителю, для получения рекомендаций и подбора, при необходимости, дополнительного вентилятора дымоудаления.

Примеры стандартных решений с одностенным дымоходом (забор воздуха на горение через патрубок, непосредственно из помещения):



Вертикальный одностенный дымоход.

Вертикальная установка завесы.

SA1 0035/0040 ZT.

Дымоход: Ø100. Материал AISI 304.

Забор воздуха для горения через патрубок Ø100 на задней стенке завесы, непосредственно из помещения, без воздуховода.

SA1 0050/0060/0070 ZT.

Дымоход: Ø130. Материал AISI 304.

Забор воздуха для горения через патрубок Ø130 на задней стенке завесы, непосредственно из помещения, без воздуховода.

1 – адаптер с переходом

2 – тройник

3 – конденсатосборник

4 – труба

5 – зонт

6 – узел прохода кровли

Рисунок 9.1.2

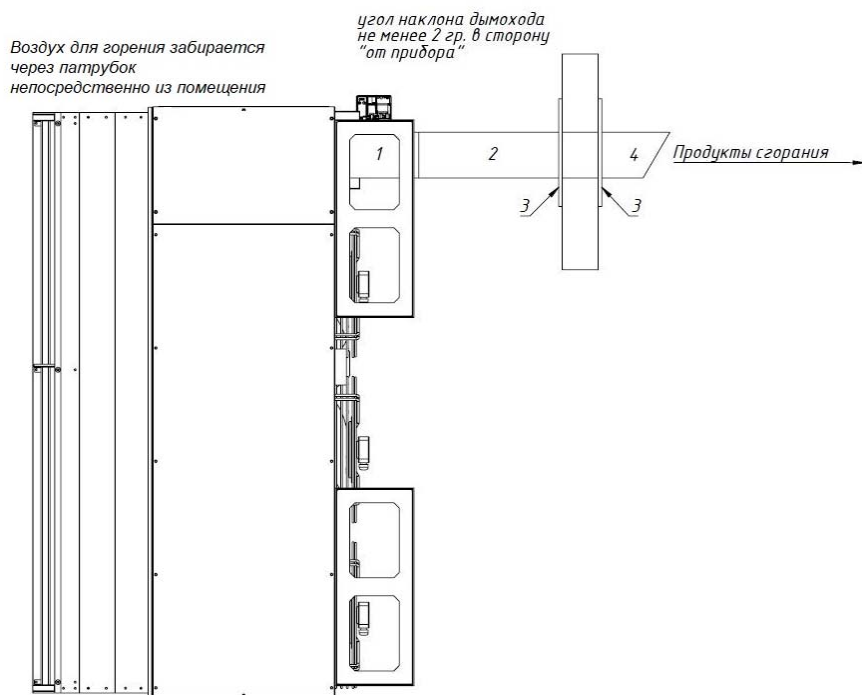


Рисунок 9.1.3

Горизонтальный одностенный дымоход.

Вертикальная установка завесы.

SA1 0035/0040 ZT.

Дымоход: Ø100. Материал AISI 304.

Забор воздуха для горения через патрубок Ø100 на задней стенке завесы, непосредственно из помещения, без воздуховода.

SA1 0050/0060/0070 ZT.

Дымоход: Ø130. Материал AISI 304.

Забор воздуха для горения через патрубок Ø130 на задней стенке завесы, непосредственно из помещения, без воздуховода.

1 – адаптер с переходом

2 – труба

3 – фланец прямой

4 – выхлоп

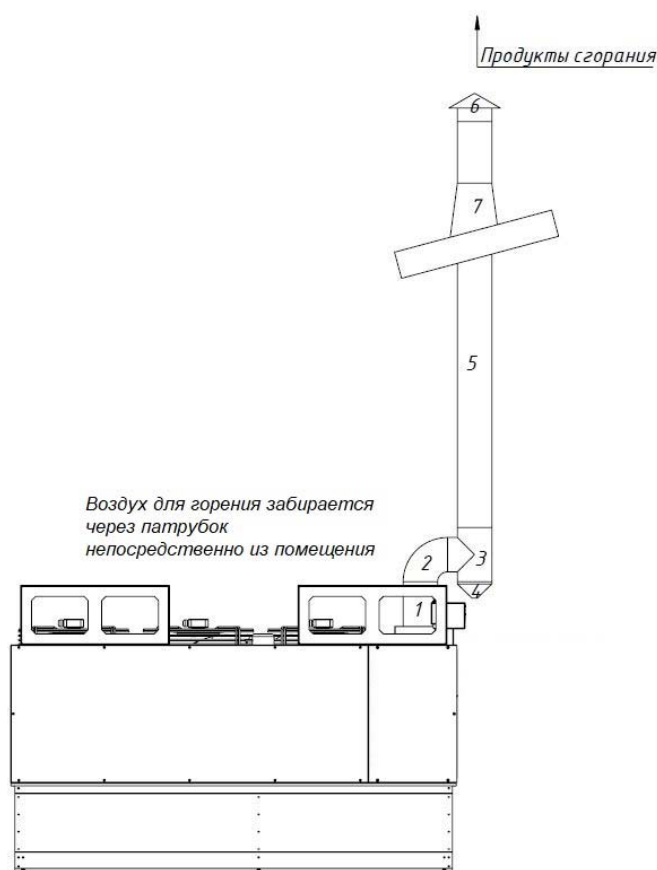


Рисунок 9.1.4

Вертикальный одностенный дымоход.

Горизонтальная установка завесы.

SA1 0035/0040 ZT.

Дымоход: Ø100. Материал AISI 304.

Забор воздуха для горения через патрубок Ø100 на задней стенке завесы, непосредственно из помещения, без воздуховода.

SA1 0050/0060/0070 ZT.

Дымоход: Ø130. Материал AISI 304.

Забор воздуха для горения через патрубок Ø130 на задней стенке завесы, непосредственно из помещения, без воздуховода.

1 – адаптер с переходом

2 – отвод 90°

3 – тройник

4 – конденсатосборник

5 – труба

6 – зонт

7 – узел прохода кровли

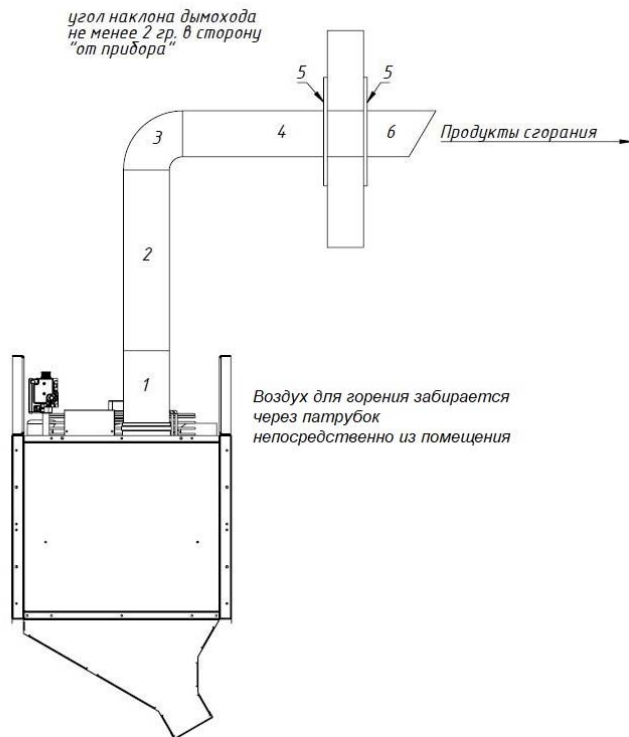


Рисунок 9.1.5

Примеры стандартных решений с коаксиальным дымоходом (забор воздуха на горение с улицы):

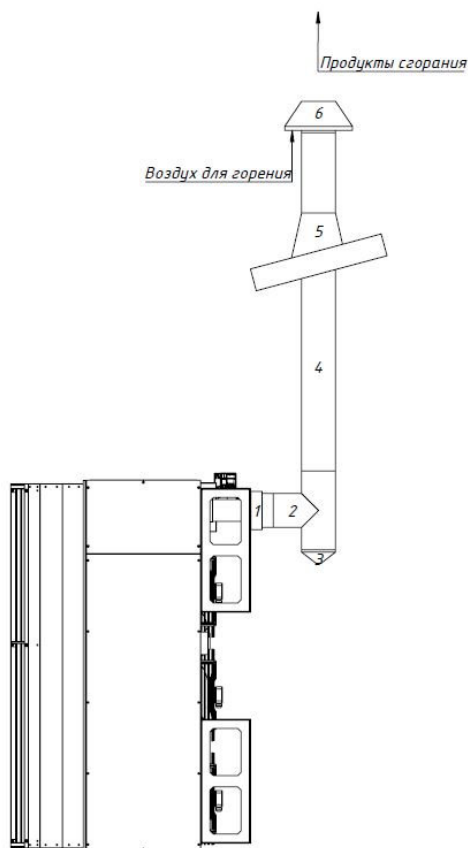


Рисунок 9.1.6

Горизонтальный одностенный дымоход.

Горизонтальная установка завесы.

SA1 0035/0040 ZT.

Дымоход: Ø100. Материал AISI 304.

Забор воздуха для горения через патрубок Ø100 на задней стенке завесы, непосредственно из помещения, без воздуховода.

SA1 0050/0060/0070 ZT.

Дымоход: Ø130. Материал AISI 304.

Забор воздуха для горения через патрубок Ø130 на задней стенке завесы, непосредственно из помещения, без воздуховода.

1 – адаптер с переходом

2 – труба

3 – отвод 90°

4 – труба

5 – фланец прямой

6 – выхлоп

Вертикальный коаксиальный дымоход.

Вертикальная установка завесы.

SA1 0035/0040 ZT.

Коаксиальный дымоход: Ø100 / Ø150.
Материал AISI 304 / AISI 430.

SA1 0050/0060/0070 ZT.

Коаксиальный дымоход: Ø130 / Ø200.
Материал AISI 304 / AISI 430.

1 – адаптер с переходом на коакс. систему

2 – тройник коаксиальный

3 – конденсатосборник коаксиальный

4 – труба коаксиальная

5 – узел прохода кровли

6 – оголовок коаксиальный

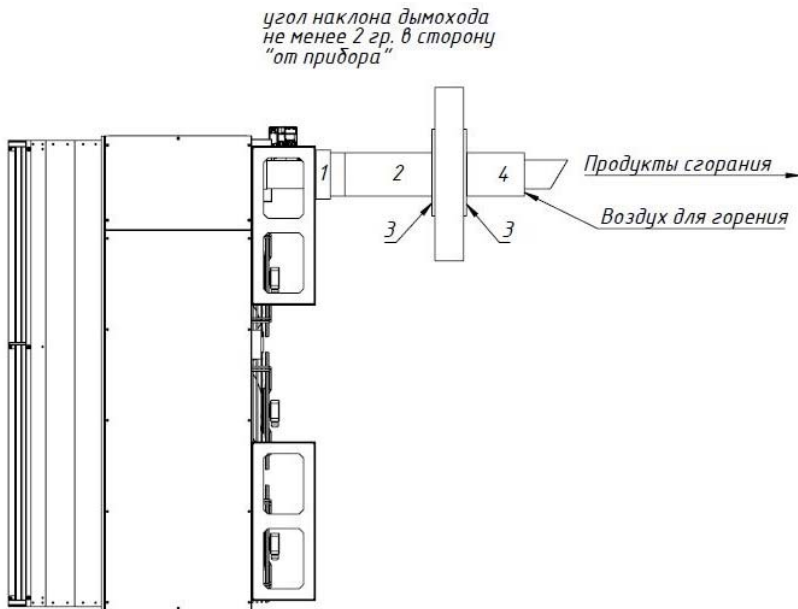


Рисунок 9.1.7

Горизонтальный коаксиальный дымоход.

Вертикальная установка завесы.

SA1 0035/0040 ZT.

Коаксиальный дымоход: Ø100 / Ø150. Материал AISI 304 / AISI 430.

SA1 0050/0060/0070 ZT.

Коаксиальный дымоход: Ø130 / Ø200. Материал AISI 304 / AISI 430.

1 – адаптер с переходом на коакс. систему

2 – труба коаксиальная

3 – фланец прямой

4 – выхлоп коаксиальный

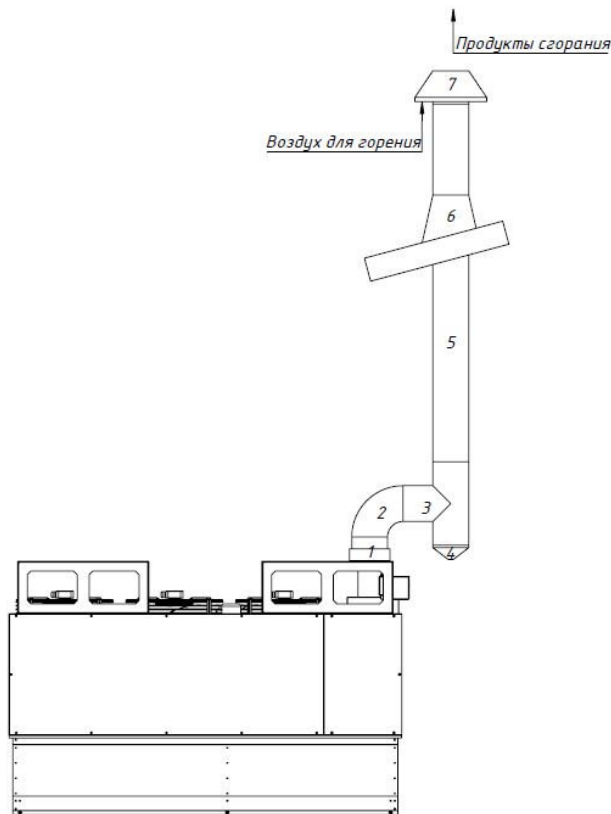


Рисунок 9.1.8

Вертикальный коаксиальный дымоход.

Горизонтальная установка завесы.

SA1 0035/0040 ZT.

Коаксиальный дымоход: Ø100 / Ø150. Материал AISI 304 / AISI 430.

SA1 0050/0060/0070 ZT.

Коаксиальный дымоход: Ø130 / Ø200. Материал AISI 304 / AISI 430.

1 – адаптер с переходом на коакс. систему

2 – отвод 90° коаксиальный

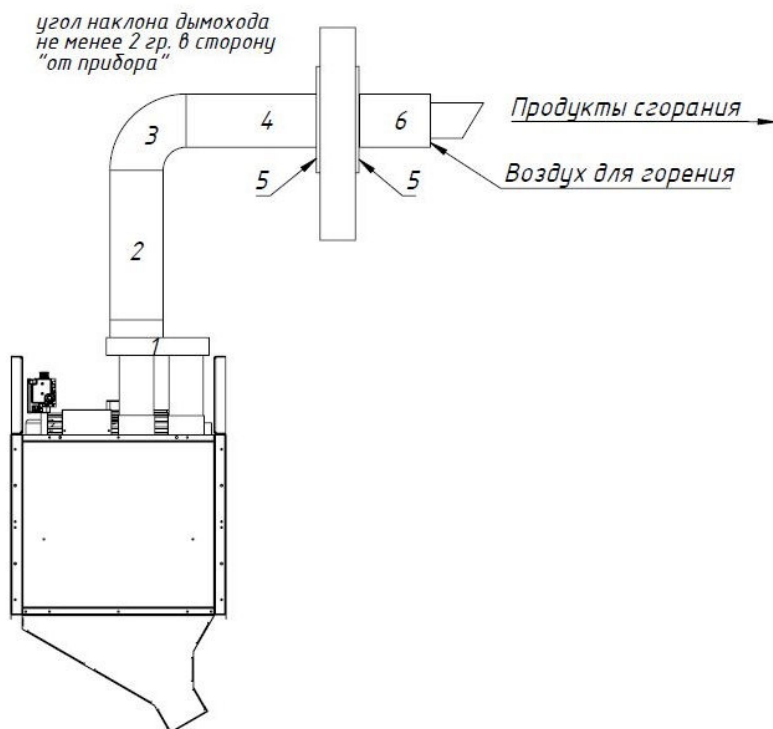
3 – тройник коаксиальный

4 – конденсатосборник коаксиальный

5 – труба коаксиальная

6 – узел прохода кровли

7 – оголовок коаксиальный



Горизонтальный коаксиальный дымоход.

Горизонтальная установка завесы.

SA1 0035/0040 ZT.

Коаксиальный дымоход: Ø100 / Ø150. Материал AISI 304 / AISI 430.

SA1 0050/0060/0070 ZT.

Коаксиальный дымоход: Ø130 / Ø200. Материал AISI 304 / AISI 430.

1 – адаптер с переходом на коакс. систему

2 – труба коаксиальная

3 – отвод 90° коаксиальный

4 – труба коаксиальная

5 – фланец прямой

6 – выхлоп коаксиальный

Рисунок 9.1.9

9.2. Выбросы CO и NOx

Таблица 9.2.1

Модель	O ₂ , %	CO, ppm	NO _x , ppm
SA1 0035 ZT	7,0	30	62
SA1 0040 ZT	7,2	20	62
SA1 0050 ZT	9,4	20	58
SA1 0060 ZT	8,0	30	59
SA1 0070 ZT	8,0	30	59

10. Переход на другой вид газа

10.1. Порядок перехода

Завесы оснащены атмосферными мультигорелками, позволяющими использовать природный газ или пропан.

Горелки сконструированы так, чтобы обеспечивалась стабильность пламени без его отрыва и без обратного задува.

ВНИМАНИЕ! Данная операция производится с отключенным газом и электричеством.

Перевод на другой вид газа выполняется только квалифицированным специалистом (см. раздел 2) и производится следующим образом:

- Отключить электрическое питание и перекрыть подачу газа.
- Открутить фиксирующую гайку (позиция 2) подвода газа, а также 3 винта (позиция 1), которые фиксируют кронштейн форсунок в блоке горелки.
- Отключить провод электрода розжига (позиция 3) и детектора ионизации (позиция 4).
- Открутить 3 винта которые фиксируют кронштейн форсунок в блоке горелки с другой стороны корпуса.
- Вытащить кронштейн и заменить форсунки (см. таблицу настройки давления).
- Ввинтить новые форсунки (позиция 5) и одновременно заменить уплотнение (позиция 6), обратить внимание на плотность, форсунки должны монтироваться сухими.
- Установить обратно кронштейн с форсунками, подключить газ к газовому блоку, не забыть установить новое уплотнение.
- После монтажа проверить плотность.

- Настроить давление на регуляторе согласно таблице настройки давления. **ВНИМАНИЕ! Горелка должна работать.**
- Изготовить и разместить на видном месте корпуса завесы наклейку со следующей информацией:
 - вид газа, на который переведено оборудование;
 - дата перехода.

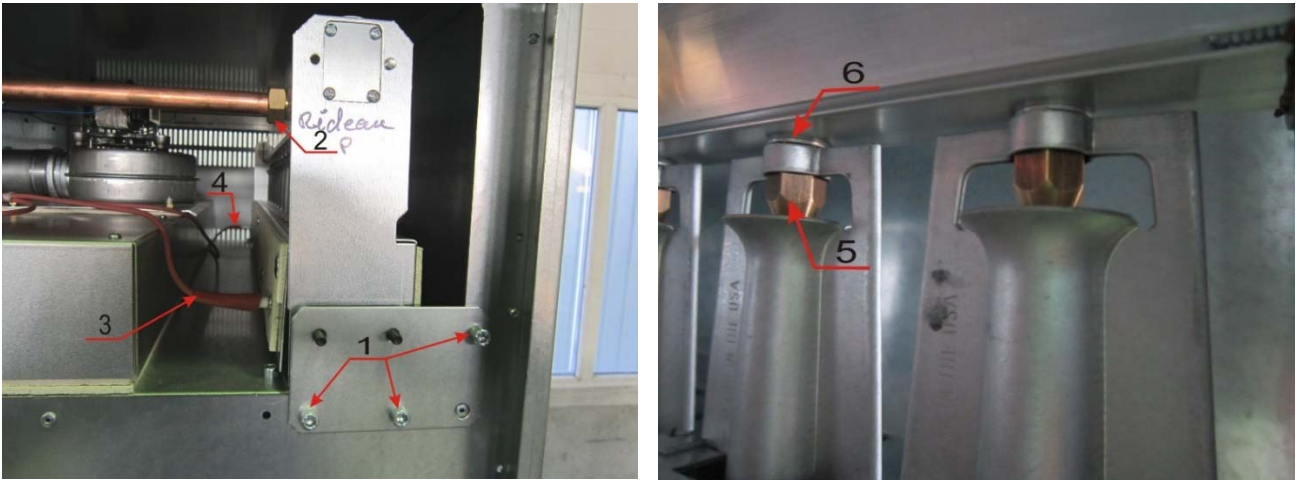


Рисунок 10.1.2

10.2. Настройка давления газа

- При настройке давления газа горелка должна быть в рабочем состоянии.
- Снимите защитный винт настройки давления (если он есть).
- Открутите винт на месте измерения давления газа (позиция 3 и позиция 4) и подключите измеритель давления.
- С помощью отвертки, винтом (позиция 1) установите давление газа на выходе регулятора согласно таблице настройки давления.
- После настройки давления газа закрутите защитный винт-крышку места настройки газа.
- Закройте винтом отверстие измерительного места (позиция 3 и позиция 4) и проверьте его герметичность.



- Позиция 1 – Серворегулятор давления.
 Позиция 2 – Штуцер для измерения выходного давления.
 Позиция 3 – Штуцер для компенсации давления в камере сгорания.
 Позиция 4 – Штуцер для измерения входного давления.

Рисунок 10.2.1

ВНИМАНИЕ! Следует всегда проверять герметичность после настройки.

Все необходимые данные для настройки газового блока приведены в таблице 10.2.1.

Таблица 10.2.1 Настройка газового блока

Тип	Настройка для природного газа			Настройка для сжиженного газа		
	Давление газа на регуляторе, мбар	Форсунки	Дроссельное кольцо в вентильаторе	Давление газа на регуляторе, мбар	Форсунки	Дроссельное кольцо в вентильаторе
SA1 0035 ZT	11,5	8xAL1.90	35	22	8xAL1.10	35
SA1 0040 ZT	9,5	8xAL2.20	30	22	8xAL1.10	35
SA1 0050 ZT	11,5	12xAL1.90	30	22	12xAL1.10	35
SA1 0060 ZT	9,5	12xAL2.20	0	22	12xAL1.10	35
SA1 0070 ZT	9,5	12xAL2.20	0	22	12xAL1.10	35



Рисунок 10.2.2 Газовый блок

В зависимости от давления подачи газа, давление в форсунках может меняться. Необходимо постоянно контролировать входное давление. Также необходимо контролировать давление на выходе из газового блока и отрегулировать его согласно вышеуказанной таблице.

11. Требования к подключению газа

ВНИМАНИЕ! Данная операция выполняется только квалифицированным специалистом (см. раздел 2).

ВНИМАНИЕ! Перед вводом в эксплуатацию завесы необходимо проконтролировать и, при необходимости, отрегулировать давление газа перед форсунками (см. раздел 10.2).

Потеря давления в сети не должна быть более 5% от уровня входного давления.

Необходимо проконтролировать герметичность труб газовой сети.

Газовая сеть должна быть изготовлена согласно действующим нормам и правилам для данного типа газа.

Входное давление газа **в динамике** для газовых завес составляет 20÷50 мбар для природного газа и 37÷50 мбар для пропана.

Подключение завесы к газопроводу см. рисунок 11.1.

1. Если давление газа в сети соответствует требуемому входному давлению устройства, для подключения устройства используйте шаровой кран (1) и фильтр (2).
2. Если давление газа в сети выше, чем требуемое входное давление, для подключения устройства необходимо использовать шаровой кран (1), фильтр (2) и регулятор давления газа (3) для уменьшения входного давления.

ВНИМАНИЕ! Если давление газа на входе в газовый блок превысит 55 мбар, произойдет повреждение газового блока! Контролируйте давление газа на входе в газовый блок, и следите за тем, чтобы оно было в пределах допустимого диапазона для соответствующего типа газа.

Для подключения завесы к газовой сети необходимо использовать гибкий шланг (6) с внутренней резьбой 3/4 с прокладкой (5). Переходник (4) не требуется/

Прокладки для подключения к газу входят в комплект поставки. Данный комплект упакован в пакет с замком и закреплен на решетке вентильатора.

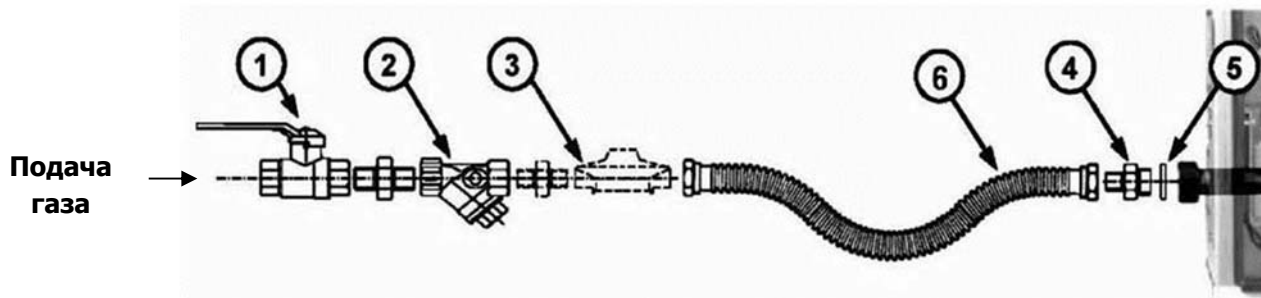


Рисунок 11.1. Подключение к газопроводу

ВНИМАНИЕ! Герметичность элементов комплекта подключения к газу нужно проверить до места его подключения к газовому блоку.

12. Номенклатура

Описание составных частей газовых завес, а также коды их обозначения приведены в таблице 12.1.

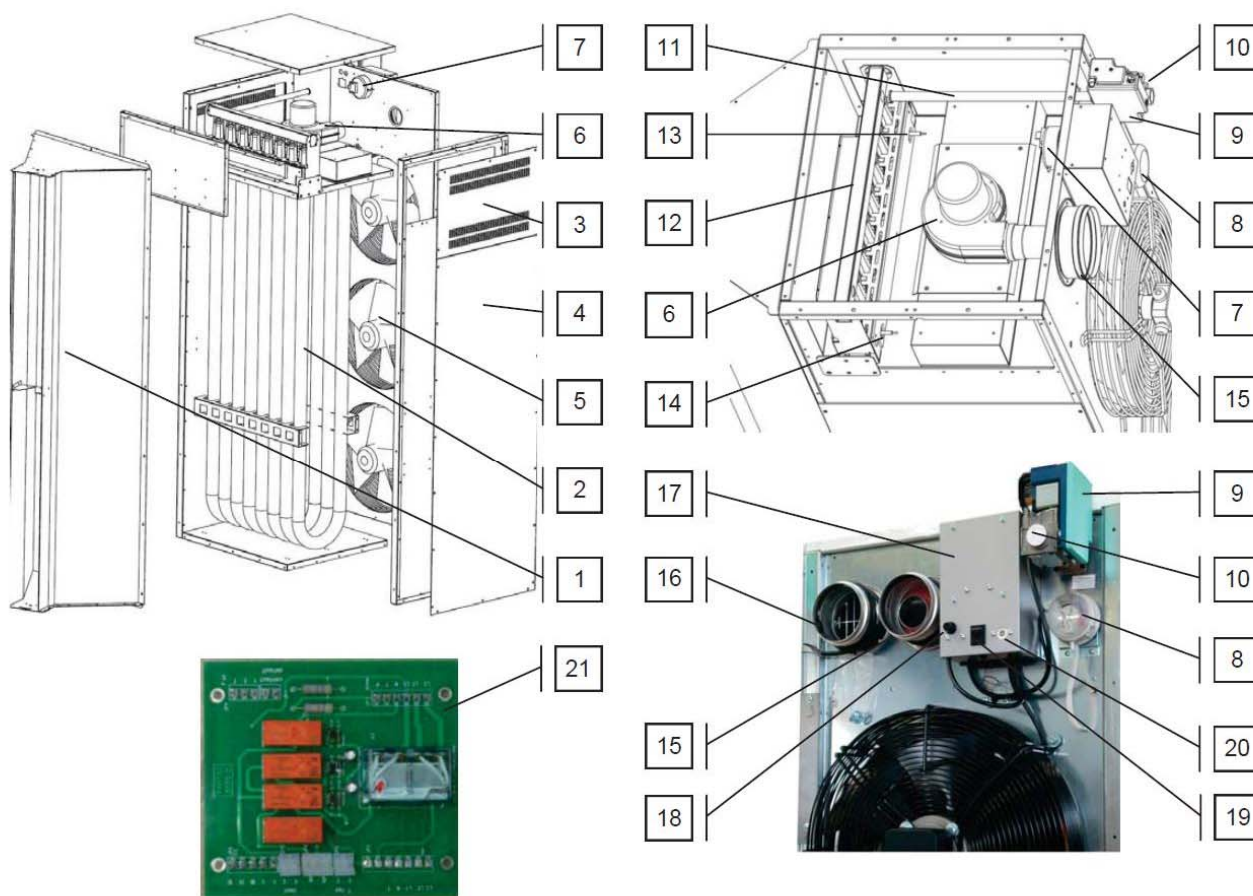


Рисунок 12.1 Составные части газовых завес

Таблица 12.1. Номенклатура

№	Наименование	Коды обозначения запасных частей				
		SA1 0035 ZT	SA1 0040 ZT	SA1 0050 ZT	SA1 0060 ZT	SA1 0070 ZT
1	Сопло	-	-	-	-	-
2	Трубчатый теплообменник	SEECHYAC 154230	SEECHYAC 205040	SEECHYAC 154231	SEECHYAC 205041	SEECHYAC 205041
3	Панель боковая верхняя	YAC22156350	YAC22156350	YAC22156350	YAC22156350	YAC22156350
4	Панель боковая нижняя	YAC20156350	YAC20207170	YAC20156350	YAC20207170	YAC20207170
5	Осевой вентилятор	ATE802S	ATE804S	ATE817	ATE809	
6	Вентилятор продуктов сгорания	ATE002	ATE002	ATE013	ATE013	ATE013
7	Прессостат воздуха	ATE204	ATE204	ATE204	ATE204	ATE204
8	Прессостат вентилятора	ATE328	ATE328	ATE328	ATE328	ATE328
9	Блок контроля и безопасности	UTC0410	UTC0410	UTC0410	UTC0410	UTC0410
10	Газовый блок с регулятором давления	GAZ0011	GAZ0011	GAZ0011	GAZ0011	GAZ0011
11	Трубка для подвода газа	GAZ0109	GAZ0109	GAZ0109	GAZ0109	GAZ0109
12	Газовая горелка	-	-	-	-	-
13	Электрод розжига+Кабель	ATE021	ATE021	ATE021	ATE021	ATE021
14	Детектор ионизации+Кабель	ATE022	ATE022	ATE022	ATE022	ATE022
15	Фланец для отвода продуктов сгорания газа	ATE004	ATE004	ATE004	ATE004	ATE004
16	Фланец для подачи воздуха	ATE004	ATE004	ATE004	ATE004	ATE004
17	Блок управления и подключения	SECEYAC 156050	SECEYAC 156050	SECEYAC 156050	SECEYAC 156050	SECEYAC 156050
18	Термостат аварийного отключения	ATE147	ATE147	ATE147	ATE147	ATE147
19	Кнопка перезапуска горелки	-	-	-	-	-
20	Термостат включения вентилятора	ATE146	ATE146	ATE146	ATE146	ATE146
21	Плата питания	ATE500	ATE500	ATE500	ATE500	ATE500

13. Контроль за работой прибора

Для контроля за работой прибора необходимо

Ежедневно (не реже одного раза в сутки) проверять:

- не возникла ли деформация прибора, дымохода или газовых сетей;
- не произошло ли засорение отверстий для подвода воздуха и отвода продуктов сгорания газа;
- может ли теплый воздух беспрепятственно циркулировать в помещении, нет ли препятствий для забора воздуха со стороны вентилятора или со стороны подачи воздуха.

Ежемесячно:

- совершать наружный осмотр прибора, осматривать горелку, теплообменник;
- при необходимости очищать поверхности прибора от загрязнения и пыли;
- проверять электрические соединения прибора для выявления ослаблений, подгораний, окисления. Ослабления устранить, подгорания и окисления зачистить.

Частое срабатывание аварийного отключения не является нормальным режимом работы прибора и требует выявления причины.

Для повторного включения прибора после автоматического выключения, следует его осмотреть и убедиться, что вентиляторы вращаются, никаких новых звуков внутри корпуса не появилось, давление в газовом тракте соответствует необходимому. При появлении признаков ненормальной работы прибор следует отключить от сети, перекрыть подачу газа и обратиться в сервисную службу.

Перед выключением оставить прибор работать несколько минут в режиме «вентиляция» для снятия остаточного тепла с теплообменника.

14. Техническое обслуживание

Для обеспечения надежной и эффективной работы приборов, повышения их долговечности необходимо правильное и регулярное техническое обслуживание, уход, соблюдение рекомендаций (см. раздел 17).

ВНИМАНИЕ! *Техническое обслуживание и уход может осуществляться только при отключении от электрической и газовой сети. Техническое обслуживание может производить только сервисная организация, авторизованная Поставщиком оборудования.*

Все виды технического обслуживания проводятся по графику вне зависимости от технического состояния приборов.

Уменьшать установленный объем технического обслуживания не допускается.

Устанавливаются следующие виды технического обслуживания оборудования с момента ввода его в эксплуатацию:

- Техническое обслуживание №1 (ТО-1), обязательное, через 1 месяц после запуска в эксплуатацию (720 часов);
- Техническое обслуживание №2 (ТО-2), обязательное, через 3 месяца после запуска в эксплуатацию (2000 часов);
- Техническое обслуживание №3 (ТО-3), обязательное периодическое, не реже 1 раза в год (после окончания отопительного сезона);

При ТО-1 производятся:

- внешний осмотр с целью выявления механических повреждений;
- проверка работоспособности всех элементов безопасности;
- проверка электрических соединений и затяжка всех болтовых и винтовых соединений;
- проверка электрода розжига и детектора ионизации, в случае необходимости – замена;
- проверка сопротивления заземления прибора;
- очистка прибора пылесосом от загрязнений и пыли;
- проверка настройки регулятора давления газа;
- контроль состава дымовых газов.

При ТО-2 производятся:

- все, указанное в ТО-1;
- через тыльное отверстие дымохода очистить вентилятор и трубку Вентури;
- очистка вентиляторов с помощью сжатого воздуха;
- демонтаж загрязненной сеточки газового фильтра и продувка сжатым воздухом;
- проверка состояния горелки и очистка форсунок;
- проверка уровня вибрации и шума органолептическим методом.

При ТО-3 производятся:

- все, указанное в ТО-2;
- демонтаж горелки, проверка состояния и очистка;
- очистка форсунок;
- проверка состояния болтовых соединений (крепление вентиляторов, кронштейнов, газовой рамп);
- проверка состояния и очистка дымохода и всасывающего тракта для горения;
- проверка тока потребления электродвигателей прибора;
- протяжка клемм, проверка отсутствия подгораний и окислений;
- очистка пылесосом электрических блоков управления от загрязнений и пыли (плата питания, блок управления горелкой и т.д.).

Предприятие потребитель должно вести журнал учета технического обслуживания по форме, приведенной в таблице 14.1, а также журнал учета аварийных отключений по форме, приведенной в таблице 14.2.

Таблица 14.1. Учет технического обслуживания

Дата	Количество часов работы с начала эксплуатации	Вид технического обслуживания	Замечания о техническом состоянии изделия	Должность, фамилия, подпись ответственного лица

Таблица 14.2. Учет аварийных отключений

Дата	Количество часов работы с начала эксплуатации	Причина срабатывания отключения	Информация об устранении	Должность, фамилия, подпись ответственного лица

15. Правила транспортировки и хранения, срок действия консервации

Завесы поставляются в упаковке предприятия-изготовителя.

Общие требования к хранению, транспортированию и временной противокоррозионной защите завес указаны в ГОСТ 23216-78.

Транспортирование завес может производиться любым видом транспорта в крытых транспортных средствах при температуре от минус 50 °С до плюс 50 °С и среднемесячной относительной влажности 80% (при температуре плюс 20 °С) в соответствии с манипуляционными знаками на упаковке с исключением в соответствии с действующими правилами:

- железнодорожным транспортом в соответствии с «Правилами перевозок грузов»;
- автомобильным транспортом в соответствии с «Правилами перевозок грузов автомобильным транспортом»;
- речным транспортом в соответствии с «Правилами перевозок грузов»;
- морским транспортом в соответствии с «Правилами безопасности морской перевозки грузов».

Транспортирование завес должно соответствовать группе условий хранения 5 ГОСТ 15150-69 при условии защиты завес от влаги.

При транспортировке и хранении не допускается попадание на корпус и элементы завесы атмосферных осадков.

При транспортировке необходимо предусмотреть надежное закрепление завес от горизонтальных и вертикальных перемещений. При транспортировке не допускаются механические повреждения корпуса, нагревательных элементов, вентилятора.

Неустановленные завесы хранятся в упаковке предприятия-изготовителя.

Условия хранения завес должны соответствовать группе условий хранения 1(Л) ГОСТ 15150-69. При хранении свыше 12 месяцев необходимо каждые 6 месяцев проверять состояние изделия на соответствие сопротивления изоляции.

Хранить завесы необходимо в закрытых помещениях с естественной циркуляцией воздуха в соответствующих стандартных условиях (неагрессивная и беспылевая среда, перепад температуры от минус 50 °С до плюс 50 °С, влажность воздуха до 80%, без ударов и вибраций).

Срок действия консервации 1 год. При условии соблюдения правил транспортировки, хранения, монтажа и эксплуатации, срок службы завесы составляет 10 лет.

16. Утилизация

Утилизация завесы после окончания срока эксплуатации не требует специальных мер безопасности и не представляет опасности для жизни, здоровья людей и окружающей среды.

Утилизация должна выполняться в соответствии с действующими нормами и правилами.

17. Рекомендации пользователям

Необходимо придерживаться следующих правил:

- не засорять трубы дымохода и подачи воздуха;
- не изменять настройки, проведенные специалистами;
- не допускать попадание воды на завесу;
- предупредить сервисного техника в случае перехода на другой газ или питающее напряжение.

Рекомендуем заключить договор о сервисном обслуживании с сервисной специализированной организацией.

Способы устранения проблем приведены в таблице 17.1.

Таблица 17.1.

Проблема	Устранение
Запах газа	Перекрыть подачу газа, отключить электричество и вызвать сервисную службу.
Горелка находится в режиме безопасности (горит лампочка неисправности)	Нажать красную кнопку РЕСТАРТ (19*), которая находится на блоке управления или на пульте управления. Если это не устранил состояние безопасности, вызвать сервисную службу.

* - в данном случае число в скобках – позиция в номенклатуре (см. раздел 12)

18. Устранение неисправностей

Если блок контроля находится в режиме безопасности (лампочка неисправности горит), нажмите РЕСТАРТ.

ВНИМАНИЕ! Любое электрическое или механическое вмешательство в завесу можно производить только после отключения напряжения и после перекрытия подачи газа. Следующие виды деятельности может производить только квалифицированный специалист (см. раздел 2).

Основные неисправности, их причины и методы устранения приведены в таб. 18.1.

Таблица 18.1. Основные неисправности

Неисправности	Причины	Устранение
Устройство не включается	неисправность электропроводки	проверить кабель
	нет напряжения	проверить эл. напряжение
	не включился блок управления	увеличить значение настройки термостата
	термостат аварийного отключения (18)* выключен	перезапустить термостат аварийного отключения (18)
Горелка постоянно проветривается	вентилятор продуктов сгорания (6) работает неисправно	заменить вентилятор продуктов сгорания (6)
	прессостат воздуха (7) отключен или неисправен	- отключить и снова подсоединить PVC трубки на прессостате (7) - заменить прессостат (7)
Электрод розжига вырабатывает искру, горелка зажигается, но блок управления и контроля переводит устройство в режим безопасности (лампочка неисправности светится)	неисправен газовый блок (10)	заменить газовый блок (10)
	неисправен блок управления (17) или пульт	заменить блок управления (17), проверить работоспособность пульта
	неправильное положение детектора ионизации или его неисправность (14)	настроить или заменить
	воздух в трубках	устранить воздух из трубок
	недостача газа	проверить давление газа
Завеса переходит в состояние безопасности во время работы	перерыв в подаче газа	перезапуск нажатием кнопки (19) на пульте или блоке управления
При запуске дует холодный воздух	неправильная настройка термостата горелки (20)	проверить настройку термостата горелки (20) (настройка на 30-35 °C)
Завеса отапливает недостаточно	неправильно размещен пульт управления (термостат) в помещении	перенести пульт в помещении на подходящее место
	неправильная настройка пульта в помещении	настроить пульт в помещении
	недостаточное давление газа	проверить давление газа
	неправильные форсунки	проверить размер форсунок, при необходимости заменить
Завеса не выключается	пульт управления настроен на слишком высокую температуру или не работает	уменьшить настроенную температуру или заменить пульт в помещении
	неисправен кабель	проверить кабель
При включении в режим вентиляции вентиляторы не работают. При нажатии на кнопку перезапуск слышны щелчки в блоке управления.	на провод пилот-сигнала подана фаза. Неправильный монтаж.	подключить согласно схеме, приведенной в Руководстве.

* - в данном случае число в скобках – позиция в номенклатуре (см. раздел 12).

ПРИМЕЧАНИЕ: если завеса находится в неисправном состоянии, перед нажатием кнопки перезапуска, пульт управления должен быть переключен в позицию «отопление» и подавать сигнал на отопление.

19. Гарантийные обязательства

Гарантийный срок на поставляемое оборудование – 24 месяца с момента поставки. При этом Поставщик вправе отказать Покупателю в предоставлении гарантии в случае пуско-наладки Оборудования не авторизованной Поставщиком сервисной организацией.

Ввод Оборудования в эксплуатацию должен быть подтвержден соответствующими актами, подписанными Покупателем и сервисной организацией, авторизованной Поставщиком (далее – сервисная организация).

При обнаружении в течение гарантийного срока скрытых недостатков Оборудования, не выявленных во время приемки его Покупателем, в том числе, недостатков, которые не могли быть обнаружены до сборки и монтажа Оборудования, Покупатель извещает Поставщика об этом в течение 3 рабочих дней после обнаружения недостатков, путем соответствующего уведомления посредством электронной почты с подтверждением прочтения, по адресу, указанному в разделе 20, с указанием выявленных недостатков, а также обстоятельств выхода из строя.

При получении извещения об обнаружении дефекта в поставленном оборудовании Поставщик по согласованию с Покупателем направляет письмо-уведомление в сервисную организацию, о необходимости принять все меры для дефектации Оборудования и составления плана-графика ремонта.

В случае, признания Поставщиком дефектов Оборудования гарантийным случаем, все расходы по дефектации, ремонту Оборудования и стоимости запчастей несет Поставщик. В случае, признания Поставщиком дефектов Оборудования не гарантийным случаем, все расходы по дефектации, ремонту Оборудования и стоимости запчастей несет Покупатель. Гарантийный ремонт осуществляется силами сервисной организации.

Покупатель по согласованию с Поставщиком (при помощи телефонных переговоров и/или связи по электронной почте) в праве проводить диагностику и ремонт своими силами или на территории Поставщика. В случае признания Поставщиком дефектов Оборудования гарантийным случаем, все расходы по дефектации, ремонту Оборудования, стоимости запчастей и транспортировке до склада Поставщика несет Поставщик. В случае, признания Поставщиком дефектов Оборудования не гарантийным случаем, все расходы по дефектации, ремонту Оборудования, стоимости запчастей и транспортировки до склада Поставщика несет Покупатель.

Поставщик не несет ответственности за неполадки и неисправности Оборудования, если они произошли:

1. В результате несоблюдения условий хранения на складах Покупателя;
2. В результате внесения Покупателем или третьей стороной модификаций или изменений в Оборудование без письменного согласия Поставщика;
3. В результате нарушений правил или условий монтажа, эксплуатации и обслуживания;
4. В результате нарушения технических условий наладки и эксплуатации, или же нарушения сроков технического обслуживания Оборудования (см. раздел 14);
5. В результате нарушение режимов работы Оборудования или использования его не по назначению;
6. Ввиду любого явления, причинившего Оборудованию ущерб или повреждение, в том случае, когда риск такого ущерба должен нести Покупатель;
7. В случае, использования Оборудования в помещениях, в которых содержание пыли и других примесей в воздухе превышает 10 мг/м^3 , а также в помещениях, в которых присутствует в воздухе капельная влага, вещества, агрессивные по отношению к углеродистым сталям, алюминию и меди, липкие либо волокнистые вещества.

Если для устранения таких дефектов Покупатель воспользуется услугами Поставщика или сервисной организации, то все расходы, связанные с этим, оплачиваются Покупателем.

Гарантия не предусматривает ответственность Поставщика за потерянное время, причиненное неудобство, потерю мобильности или какой-либо иной ущерб, причиненный Вам (или другим лицам) в результате дефекта, на который распространяется гарантийное обязательство, либо ущерба, являющегося следствием этого дефекта.

Покупатель теряет право на гарантийное обслуживание в случае:

1. Самостоятельного выполнения ремонтных работ Оборудования, не согласованного с Поставщиком и повлекшим вывод его из строя.
2. Выполнения работ по разборке и сборке Оборудования (блоков, узлов) не связанных с внешним подключением.
3. Нарушения требований, указанных в настоящем РЭ.
4. Эксплуатации оборудования в помещениях с содержанием пыли, грязи, сварочных аэрозолей (например, сварочное производство и т.п.) без применения коаксиальной (концентрической) системы дымоходов с забором чистого воздуха для горения с улицы.

20. Свидетельство о приемке

Газовая воздушно-тепловая завеса SA 1 _____

Заводской номер: _____

изготовлена и принята в соответствии с требованиями ТУ 3696-015-44708510-2016 и признана годной к эксплуатации

Дата изготовления « ___ » _____ 20 ___ г.

(Фамилия, подпись лица, ответственного за приемку)

место печати ОТК

Предприятие-изготовитель: АО «Сибшванк»

Адрес: ул. Ветеранов труда, 60, стр. 3, г. Тюмень, Россия, 625031
+7 (3452) 38-88-65,
info@schwank.ru www.schwank.ru

21. Свидетельство о подключении

Газовая воздушно-тепловая завеса SA1 _____

Заводской номер: _____

подключена к электрической сети специалистом

Ф.И.О.: _____

имеющим _____ группу по электробезопасности, подтверждающий

документ _____

(Подпись)

(Дата)

подключена к газовой сети специалистом

Ф.И.О.: _____

документ _____

(Подпись)

(Дата)

Газовую воздушно-тепловую завесу в эксплуатацию принял:

(Должность)

(Подпись)

(ФИО)

(Дата)

Пуско-наладочные работы проведены:

(Организация)

(Подпись)

(ФИО)

(Дата)

■ Schwank

крупная немецкая машиностроительная компания,
основана в 1933 году.

Штаб-квартира в городе Кельн, Германия.

Собственные передовые технологии в производстве
инфракрасных газовых обогревателей.

АО «Сибшванк» - производство Schwank в России.

Климатическое оборудование для промышленных и
коммерческих зданий и помещений:

- инфракрасные излучатели
- воздушные завесы
- воздухонагреватели
- тепловые насосы

**Комплексные и индивидуальные решения по
созданию благоприятного микроклимата помещений
от проекта до пусконаладки.**

■ Ваши замечания и предложения присылайте по адресу:

ул. Ветеранов Труда, 60, стр. 3, г. Тюмень, 625031

тел. +7 (3452) 38-88-65 email: info@schwank.ru

Вся техническая документация нашей продукции в свободном доступе на schwank.ru

Schwank Group in:

Germany, Russia, Austria, Benelux, Canada, China, Czech Republic, Poland, United Kingdom, Romania, USA

АО «Сибшванк»
завод Schwank
ул. Ветеранов
Труда, 60, стр.3,
г. Тюмень, 625031

ОГРН 1027200839852
ИНН 7202067917
КПП 720301001

www.schwank.ru
info@schwank.ru

Приемная
+7 (3452) 38-88-60
Отдел продаж
+7 (3452) 38-88-66
+7 (3452) 38-88-65
Отдел сервиса
+7 (3452) 38-88-67